

## Serie SCR

### Electrobombas circuladoras de calefacción.

Construidas con tecnología de avanzada, son súper silenciosas y altamente confiables, ideales para uso domiciliario y comunitario.



### Aplicaciones

- Sistemas de calefacción y acondicionamiento.
- Circulación de agua caliente en sistemas de calefacción cerrados o abiertos.
- Ideales para hogares, edificios, comunidades, hospitales.

### Características

Son fabricadas en la Comunidad Europea.

Caudal hasta 7 m<sup>3</sup>/h y altura de elevación hasta 8 m.

Cuerpo de bomba de fundición de hierro. Impulsor de tecnopolímero. Eje y cojinete de cerámica. Rotor con carcasa de acero inoxidable. Bobinado de alambre de cobre y junta de EPDM.

La presión máxima de trabajo es de 10 bar.

La temperatura del líquido a bombear es de 5°C a 110°C.

La temperatura ambiente máxima es de 40°C.

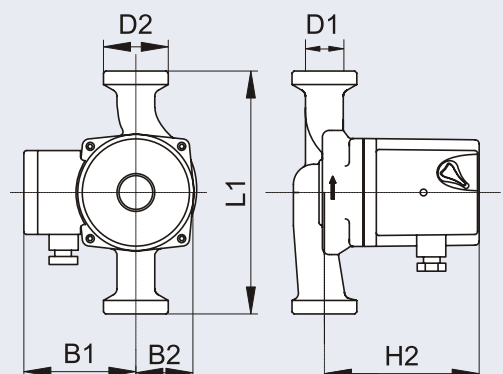
Equipadas con motores eléctricos monofásicos para servicio continuo, diseñados para funcionar en 3 velocidades de fácil y rápida selección.

Aislación: Clase F. Protección: IP44.

Según el modelo, cuentan con las siguientes certificaciones de calidad: CE, B, GS-TÜV.

### Dimensiones

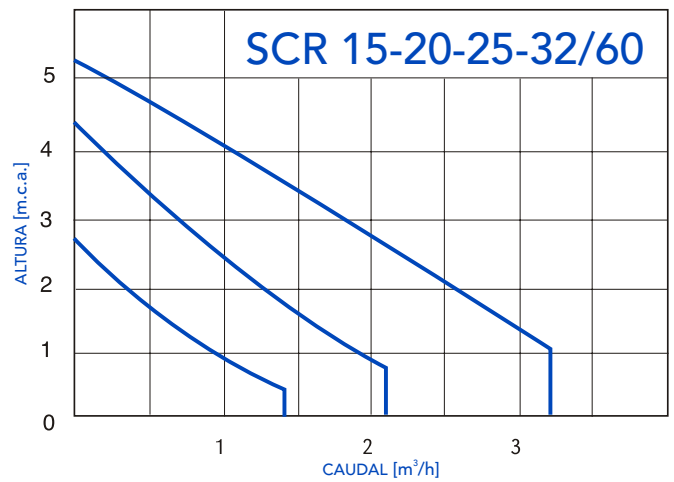
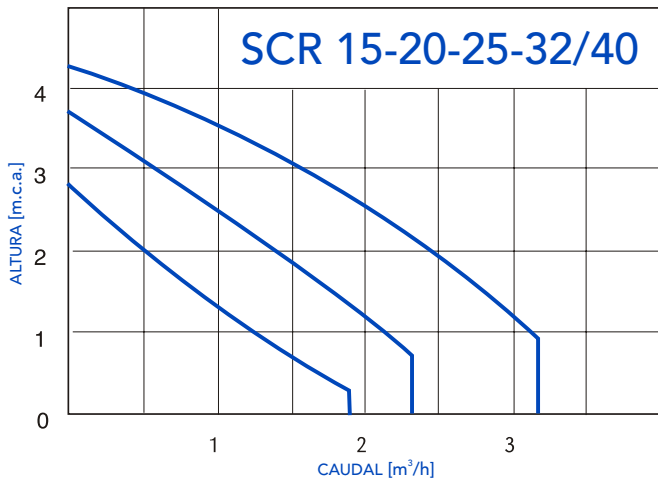
Modelo de bomba	DN	D1	D2	L1	B1	B2	H2	Peso (Kg)
SCR 15/40-130	15	1/2"	1"	130	84	43	117	2,45
SCR 20/40-130	20	3/4"	1 1/4"	130	84	43	117	2,45
SCR 25/40-130	25	1"	1 1/2"	130	84	43	117	2,45
SCR 20/40-180	20	3/4"	1 1/4"	180	84	43	117	2,45
SCR 25/40-180	25	1"	1 1/2"	180	84	43	117	2,45
SCR 32/40-180	32	1 1/4"	2"	180	84	43	117	2,45
SCR 15/60-130	15	1/2"	1"	130	84	43	117	2,5
SCR 20/60-130	20	3/4"	1 1/4"	130	84	43	117	2,5
SCR 25/60-130	25	1"	1 1/2"	130	84	43	117	2,5
SCR 20/60-180	20	3/4"	1 1/4"	180	84	43	117	2,5
SCR 25/60-180	25	1"	1 1/2"	180	84	43	117	2,5
SCR 32/60-180	32	1 1/4"	2"	180	84	43	117	2,5
SCR 25/80-130	25	1"	1 1/2"	130	84	43	117	3,9
SCR 32/80-130	32	1 1/4"	2"	130	84	43	117	3,9
SCR 25/80-180	25	1"	1 1/2"	180	84	43	117	3,9
SCR 32/80-180	32	1 1/4"	2"	180	84	43	117	3,9



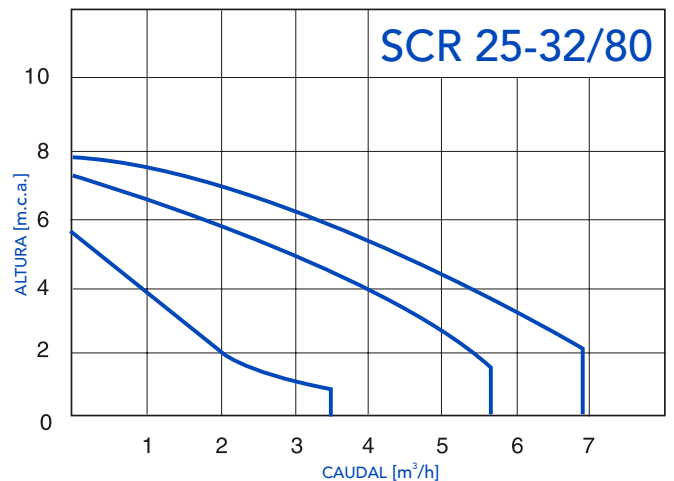
# Serie SCR

## Electrobombas circuladoras de calefacción.

### Curvas de Performance



	Modelo de bomba	DN	Pos.	P1 (W)	1x230 V (A)
SCR 40	SCR 15/40-130	15	1	28	0,12
			2	44	0,19
			3	63	0,27
	SCR 20/40-130	20	1	28	0,12
			2	44	0,19
			3	63	0,27
	SCR 25/40-130	25	1	28	0,12
			2	44	0,19
			3	63	0,27
SCR 20/40-180	20	1	28	0,12	
		2	44	0,19	
		3	63	0,27	
SCR 25/40-180	25	1	28	0,12	
		2	44	0,19	
		3	63	0,27	
SCR 32/40-180	32	1	28	0,12	
		2	44	0,19	
		3	63	0,27	
SCR 60	SCR 15/60-130	15	1	39	0,17
			2	62	0,27
			3	80	0,35
	SCR 20/60-130	20	1	39	0,17
			2	62	0,27
			3	80	0,35
	SCR 25/60-130	25	1	39	0,17
			2	62	0,27
			3	80	0,35
SCR 20/60-180	20	1	39	0,17	
		2	62	0,27	
		3	80	0,35	
SCR 25/60-180	25	1	39	0,17	
		2	62	0,27	
		3	80	0,35	
SCR 32/60-180	32	1	39	0,17	
		2	62	0,27	
		3	80	0,35	
SCR 80	SCR 25/80-130	25	1	122	0,53
			2	159	0,69
			3	170	0,75
	SCR 32/80-130	32	1	122	0,53
			2	159	0,69
			3	170	0,75
	SCR 25/80-180	25	1	122	0,53
			2	159	0,69
3			170	0,75	
SCR 32/80-180	32	1	122	0,53	
		2	159	0,69	
		3	170	0,75	



### Accesorios



- ✓ Kit de conexión 1/2" SCR 15
- ✓ Kit de conexión 3/4" SCR 20
- ✓ Kit de conexión 1" SCR 25
- ✓ Kit de conexión 1¼" SCR 32

