



CAMPO DE LAS PRESTACIONES

Caudal hasta 50 l/min (3 m³/h)
 Altura manométrica hasta 70 m

LIMITES DE UTILIZO

Altura de aspiración manométrica hasta 9 m
 Temperatura del fluido hasta + 60°C
 Máxima temperatura ambiente hasta + 40°C

EJECUCION Y NORMAS DE SEGURIDAD

EN 60034-1
 IEC 34-1
 CEI 2-3



EMPLEOS E INSTALACIONES

Se aconsejan para bombear agua limpia que no contengan partículas abrasivas y/o líquidos químicamente no agresivos para los materiales que constituyen la bomba.

GRACIAS A SU FIABILIDAD, SENCILLEZ DE EMPLEO Y ECONOMIA, SON APTAS PARA EL USO DOMESTICO Y ESPECIALMENTE PARA LA DISTRIBUCION DEL AGUA ACOPLADAS A PEQUEÑOS EQUIPOS HIDRONEUMATICOS PARA RIEGOS DE HUERTAS Y JARDINES, ASPIRANDO AGUA DESDE DEPOSITOS O POZOS HASTA UNA PROFUNDIDAD DE 9 METROS Y EN TODOS AQUELLOS CASOS EN LOS QUE EXISTA LA PRESENCIA DE AIRE O GAS EN EL LIQUIDO A SER BOMBEADO.

La bomba se suministra con válvula de retención, de tipo clapet en la boca de aspiración, de manera que no es necesaria la instalación de una válvula de fondo.

La instalación se debe efectuar en lugares cerrados o protegidos de la intemperie.

GARANTIA 2 AÑOS: según nuestras condiciones generales de venta.

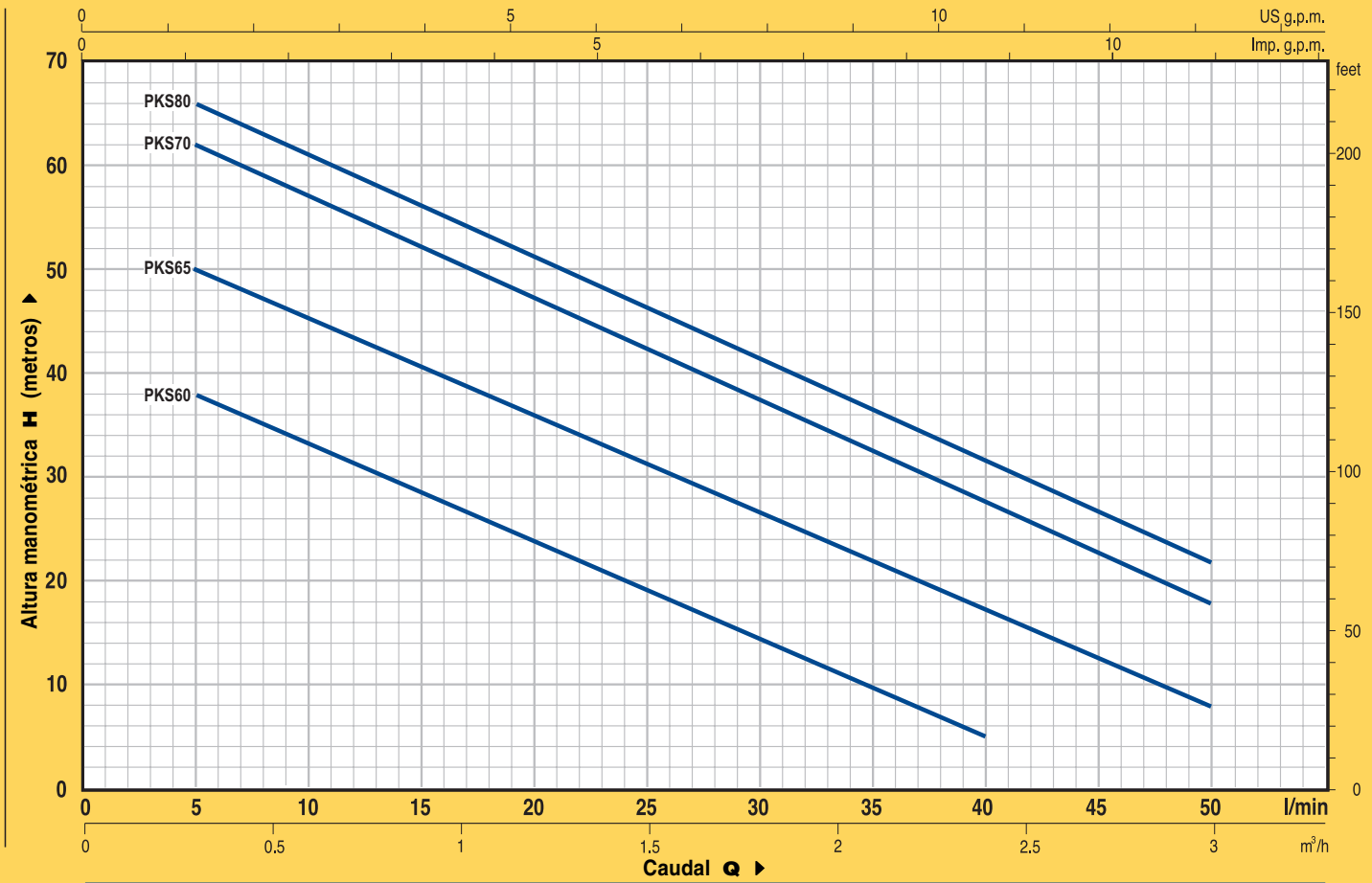
CARACTERISTICAS DE CONSTRUCCION

- **CUERPO BOMBA:** en hierro fundido, con bocas de aspiración e impulsión roscadas ISO 228/1.
- **VALVULA DE RETENCION, TIPO CLAPET:** incorporada en la boca de aspiración.
- **SOPORTE MOTOR (patente N° 1289150):** en aluminio con inserto frontal en latón; reduce las dificultades de arranque causadas por el bloqueo del rodete tras largos períodos de inactividad.
- **RODETE:** el latón, con aspas de tipo periféricas radiales.
- **EJE MOTOR:** acero inoxidable EN 10088-3 - 1.4104.
- **SELLO MECANICO:** cerámica - grafito - NBR.
- **MOTOR ELECTRICO:** las bombas están acopladas directamente a un motor eléctrico PEDROLLO expresamente dimensionado, silencioso, cerrado, con ventilación externa, apto para servicio continuo.
PKSm: monofásico 230 V - 50 Hz con condensador y salvamotor térmico incorporado en el protector.
PKS: trifásico 230/400 V - 50 Hz.
- **AISLAMIENTO:** clase F. ● **PROTECCION:** IP 44.
- **MODELO REGISTRADO N° 72753.**

EJECUCION BAJO PEDIDO

- ⇒ sello mecánico especial
- ⇒ otras tensiones o frecuencia 60 Hz

CURVAS Y DATOS DE PRESTACIÓN A n= 2900 1/min

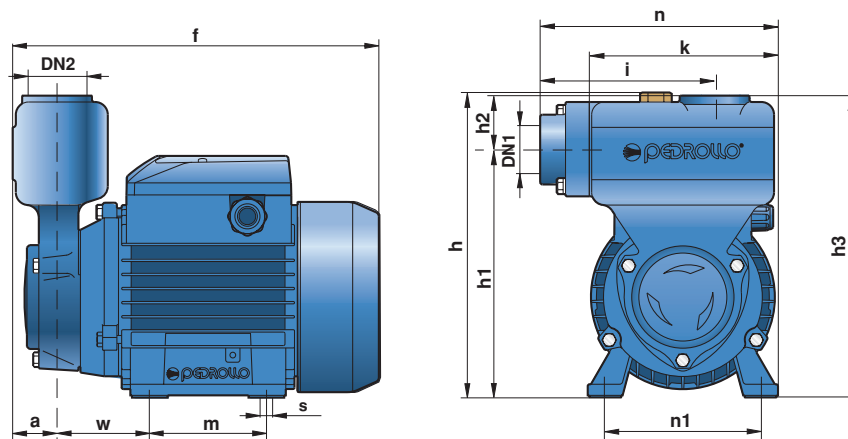


TIPO		POTENCIA		Q	Flow Rate (Q)													
Monofásica	Trifásica	kW	HP		m³/h	0	0.3	0.6	0.9	1.2	1.5	1.8	2.1	2.4	2.7	3.0		
PKSm 60	PKS 60	0.37	0.50	l/min	0	5	10	15	20	25	30	35	40	45	50			
PKSm 65	PKS 65	0.50	0.70	H	mts	40	38	33.5	29	24	19.5	15	10	5				
PKSm 70	PKS 70	0.60	0.85			55	50	45.5	40.5	36	31	27	22	17	12.5	8		
PKSm 80	PKS 80	0.75	1			65	62	57	52	47	42	37	32	27	22	18		
						70	66	61	56	51	46	41	36.5	31	27	22		

Q = Caudal H = Altura manométrica total

Tolerancia de las curvas de prestación según EN ISO 9906 App. A.

TABLA DE DIMENSIONES Y PESOS



TIPO		BOCAS		DIMENSIONES mm														kg	
Monofásica	Trifásica	DN1	DN2	a	f	h	h1	h2	h3	i	m	n	k	n1	w	s	1~	3~	
PKSm 60	PKS 60	1"	1"	29	230	192	156	34	190	110	80	150	120	100	55	7	6.1	6.1	
PKSm 65	PKS 65				238/230												7.7	7.1	
PKSm 70	PKS 70				260												10.7	9.6	
PKSm 80	PKS 80				260												10.8	9.7	