

**Electrobombas sumergibles VORTEX completamente en acero inoxidable, para uso profesional, generosamente dimensionadas y particularmente confiables.**

**Gracias al comprobado sistema VORTEX permite la evacuación de aguas negras con cuerpos sólidos en suspensión.**



### CAMPO DE LAS PRESTACIONES

Caudal hasta 400 l/min (24 m<sup>3</sup>/h)  
Altura manométrica hasta 10 m

### LIMITES DE UTILIZO

Máxima profundidad de utilizo hasta 5 m  
Máxima temperatura del líquido hasta + 40°C  
Máximo paso de cuerpos sólidos en suspensión hasta Ø 50 mm  
Para servicio continuo: inmersión mínima 280 mm

### EJECUCION Y NORMAS DE SEGURIDAD

EN 60 335-1  
IEC 335-1  
CEI 61-150

EN 60034-1  
IEC 34-1  
CEI 2-3



### EMPLEOS E INSTALACIONES

SON ACONSEJADAS PARA EL DRENAJE DE AGUAS CARGADAS EN EL SECTOR DOMESTICO, CIVIL E INDUSTRIAL, EN TODOS AQUELLOS CASOS EN LOS QUE SE ENCUENTREN PRESENTES EN LAS AGUAS CUERPOS SOLIDOS EN SUSPENSION DE DIMENSIONES HASTA Ø 50 mm, POR EJEMPLO AGUAS MEZCLADAS CON BARRO, AGUAS DE SUPERFICIE. SU USO ES ACONSEJADO PARA EL SECADO DE AMBIENTES INUNDADOS COMO SOTANOS, ESTACIONAMIENTOS SUBTERRANEOS, AUTOLAVADOS, PARA EL VACIADO DE POZOS NEGROS Y PARA LA ELIMINACION DE AGUAS MUY SUCIAS. ESTAS BOMBAS SE DESTACAN POR SU FIABILIDAD EN LAS INSTALACIONES FIJAS CON FUNCIONAMIENTO AUTOMATICO.

**GARANTIA 2 AÑOS** según nuestras condiciones generales de venta.

### CARACTERISTICAS DE CONSTRUCCION

- CUERPO DE IMPULSION: acero inoxidable AISI 304, con bocas de impulsión roscadas ISO 228/1.
- CAMISA MOTOR Y BASE: acero inoxidable AISI 304.
- RODETE: acero inoxidable AISI 304.
- EJE MOTOR: acero inoxidable AISI 316.
- DOBLE SELLO MECANICO: carburo de silicio - NBR - acero inoxidable AISI 316 lado bomba y anillo de cierre por el lado motor (con cámara de aceite de cierre interpuesta para la lubricación y el enfriamiento de las superficies de cierre en caso de falta de agua).
- MOTOR: sumergible asincrónico, para servicio continuo.  
VXm-I: monofásico 220÷240 V - 50 Hz con condensador y salvamotor térmico incorporado en el protector.  
VX-I: trifásico 380÷415 V - 50 Hz.
- AISLAMIENTO: clase F. ● PROTECCION: IP 68.

### LAS ELECTROBOMBAS ESTAN COMPLETAS DE:

**VXm-I** (monofásico) Flotante eléctrico.

Cable de alimentación en neoprene "H07 RN-F"  
largo **5 metros con enchufe** Schuko.

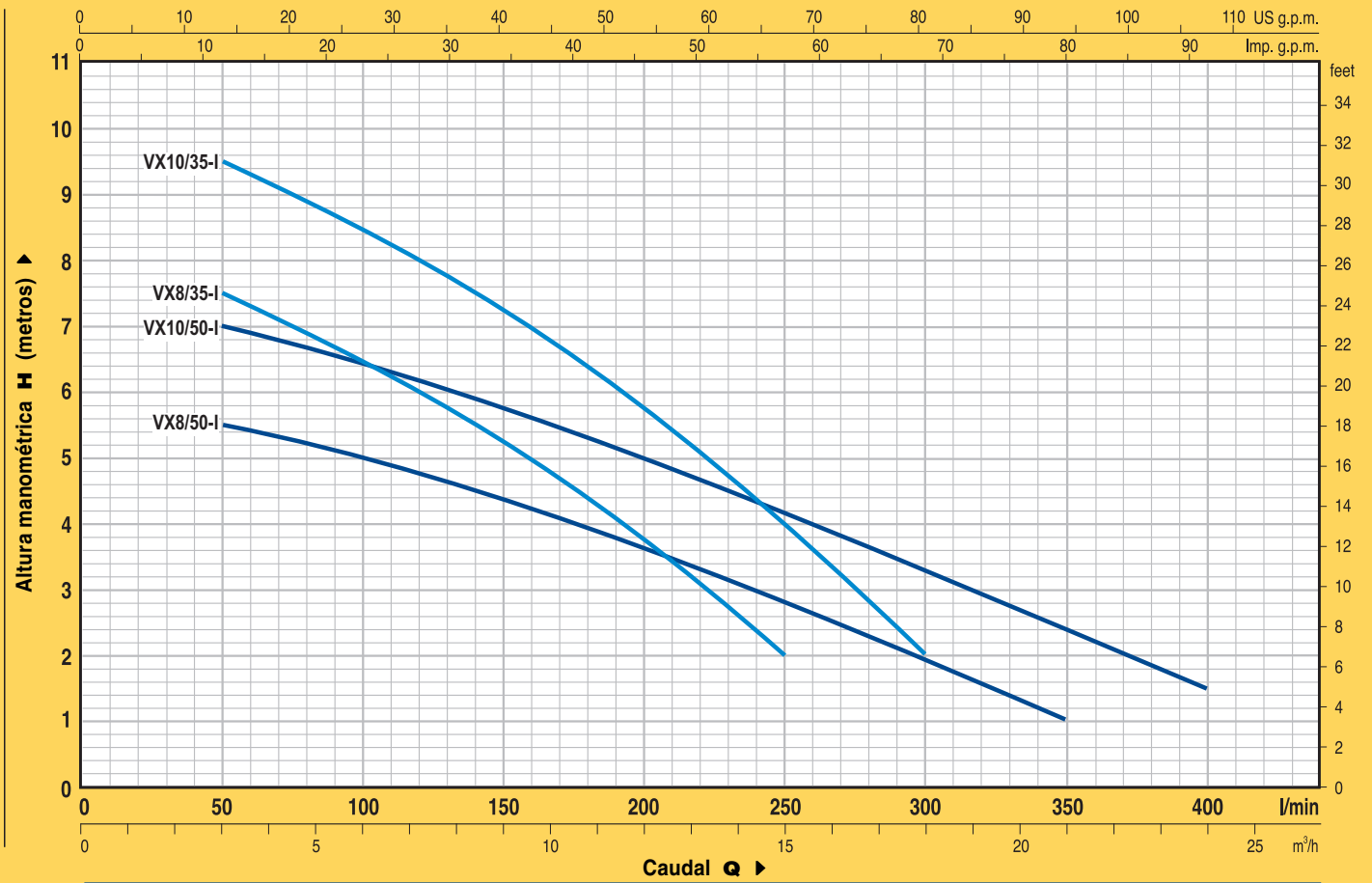
**VX-I**

(trifásico) Cable de alimentación en neoprene "H07 RN-F"  
largo **5 metros**.

### EJECUCION BAJO PEDIDO

- ⇒ electrobombas con cable de alimentación de 10 metros.  
N.B. obligatorio para su uso exterior según la normativa EN 60335-2-41
- ⇒ electrobombas monofásicas sin el flotante eléctrico
- ⇒ otras tensiones o frecuencia 60 Hz

**CURVAS Y DATOS DE PRESTACIÓN A n= 2900 1/min**

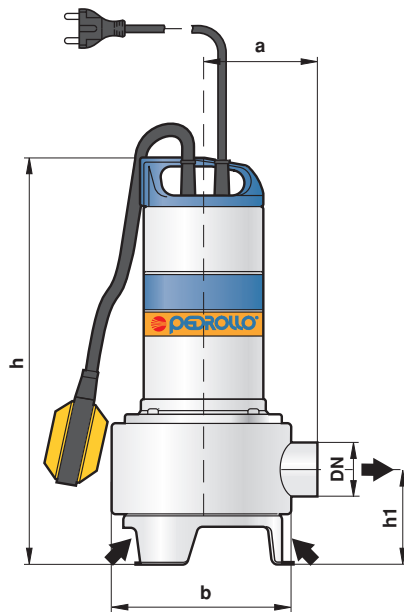


TIPO		POTENCIA		Q	H									
Monofásica	Trifásica	kW	HP		m³/h	0	3	6	9	12	15	18	21	24
VXm 8/35-I	—	0.60	0.85	l/min	0	50	100	150	200	250	300	350	400	
VXm 10/35-I	VX 10/35-I	0.75	1	H mts	8.4	7.5	6.5	5.2	3.7	2				
VXm 8/50-I	—	0.60	0.85		10	9.5	8.5	7.2	5.8	4	2			
VXm 10/50-I	VX 10/50-I	0.75	1		6	5.5	5	4.4	3.6	2.8	2	1		
					7.5	7	6.5	5.8	5	4	3.2	2.4	1.5	

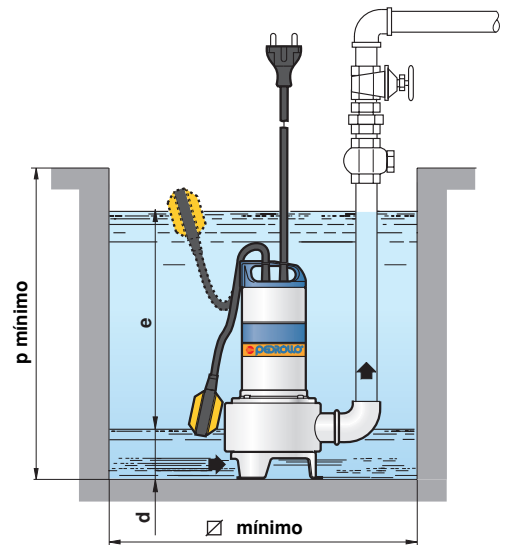
Q = Caudal H = Altura manométrica total

Tolerancia de las curvas de prestación según EN ISO 9906 App. A.

**TABLAS DE DIMENSIONES Y PESOS**



**Instalación típica monofásica**



TIPO		BOCA DN	paso de cuerpos sólidos	DIMENSIONES mm							kg		
Monofásica	Trifásica			a	b	h	h1	d	e	p	∅	1~	3~
VXm 8/35-I	—	1 1/2"	∅ 35 mm	108	166	380	87	40	regulable	500	500	9.7	-
VXm 10/35-I	VX 10/35-I					410	108	55				9.6	9.3
VXm 8/50-I	—	2"	∅ 50 mm	118		410	108	55	regulable	500	500	12.8	-
VXm 10/50-I	VX 10/50-I					410	108	55				10.7	9.7

**Electrobombas sumergibles BICANAL, en acero inoxidable, para uso profesional, generosamente dimensionadas y particularmente confiables; caracterizadas por sus elevados rendimientos.**



### CAMPO DE LAS PRESTACIONES

Caudal hasta 800 l/min (48 m<sup>3</sup>/h)  
Altura manométrica hasta 15 m

### LIMITES DE UTILIZO

Máxima profundidad de utilizo hasta 5 m  
Máxima temperatura del líquido hasta + 40°C  
Máximo paso de cuerpos sólidos en suspensión hasta Ø 50 mm  
Para servicio continuo: inmersión mínima 280 mm

### EJECUCION Y NORMAS DE SEGURIDAD

EN 60 335-1  
IEC 335-1  
CEI 61-150

EN 60034-1  
IEC 34-1  
CEI 2-3



### EMPLEOS E INSTALACIONES

LAS ELECTROBOMBAS SUMERGIBLES MC-I SON ACONSEJADAS PARA EL DRENAJE DE AGUAS SUCIAS Y NEGRAS EN LOS SECTORES DOMESTICO Y CIVIL. ESTAN EQUIPADAS CON **RODETE "BICANAL"** QUE PERMITE EL BOMBEO DE LIQUIDOS CON PRESENCIA DE CUERPOS SOLIDOS EN SUSPENSION DE DIMENSIONES HASTA Ø 50 mm DE FIBRAS CORTAS. ESTAN INDICADAS PARA EL ENCAUZAMIENTO DE AGUAS MUY SUCIAS Y NEGRAS, AGUAS RESIDUALES, AGUAS DE SUPERFICIE, AGUAS MEZCLADAS CON BARRO Y EN USOS TALES COMO: CASAS DE CAMPO, DEPARTAMENTOS.

ESTAS BOMBAS SE DESTACAN POR SU FIABILIDAD EN LAS INSTALACIONES FIJAS CON FUNCIONAMIENTO AUTOMATICO.

**GARANTIA 2 AÑOS** según nuestras condiciones generales de venta.

### CARACTERISTICAS DE CONSTRUCCION

- **CUERPO DE IMPULSION:** acero inoxidable AISI 304, con bocas de impulsión roscadas ISO 228/1.
- **CAMISA MOTOR Y BASE:** acero inoxidable AISI 304.
- **RODETE:** bicanal, en acero inoxidable AISI 304.
- **EJE MOTOR:** acero inoxidable AISI 316.
- **DOBLE SELLO MECANICO:** carburo de silicio - NBR - acero inoxidable AISI 316 lado bomba y anillo de cierre por el lado motor (con cámara de aceite de cierre interpuesta para la lubricación y el enfriamiento de las superficies de cierre en caso de falta de agua).
- **MOTOR:** sumergible asincrónico, para servicio continuo.  
**MCm-I:** monofásico 220÷240 V - 50 Hz con condensador y salvamotor térmico incorporado en el protector.  
**MC-I:** trifásico 380÷415V - 50 Hz.
- **AISLAMIENTO:** clase F. ● **PROTECCION:** IP 68.

### LAS ELECTROBOMBAS ESTAN COMPLETAS DE:

**MCm-I** (monofásico) Flotante eléctrico.

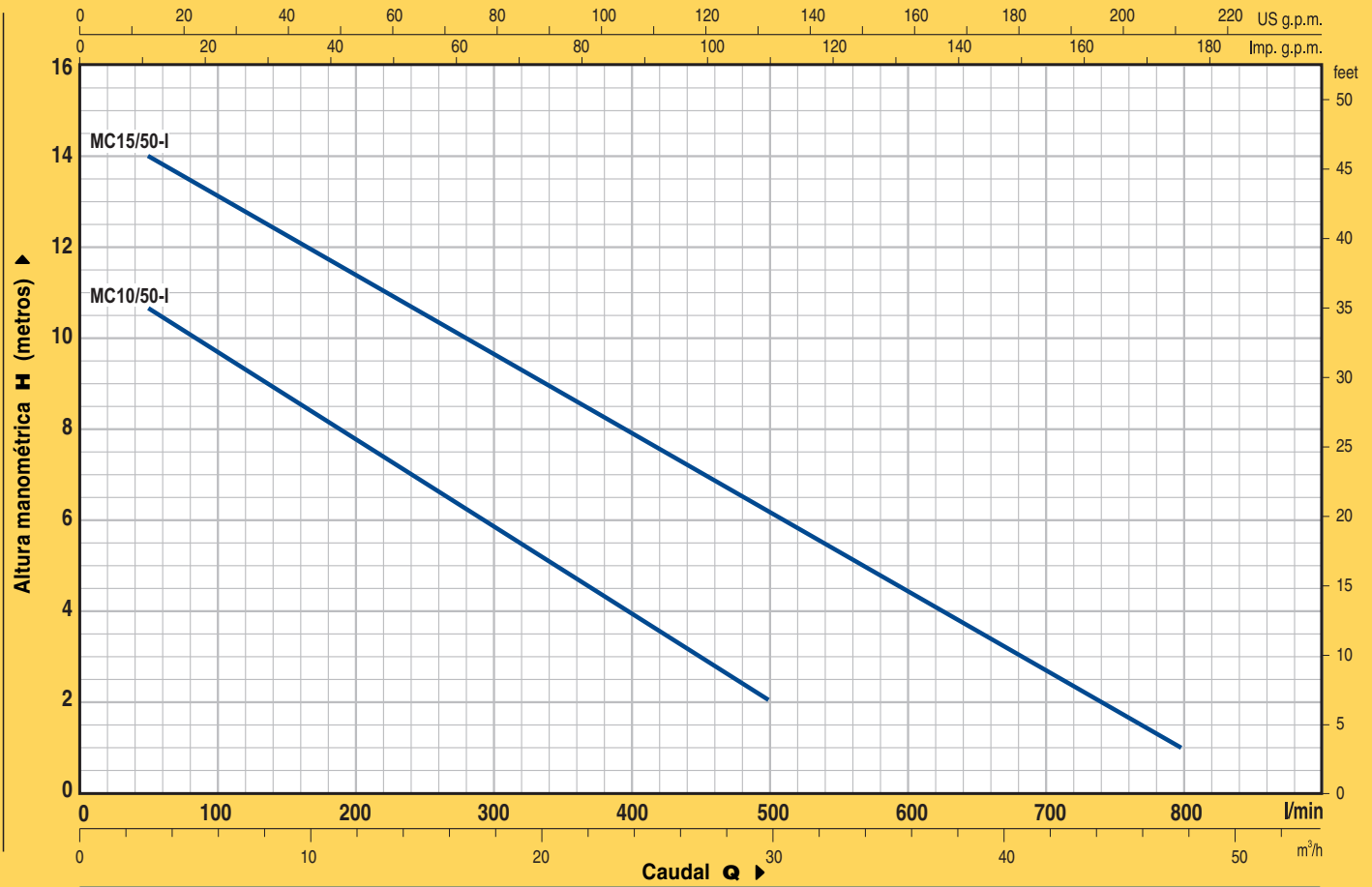
Cable de alimentación en neoprene "H07 RN-F"  
largo **5 metros** con enchufe Schuko.

**MC-I** (trifásico) Cable de alimentación en neoprene "H07 RN-F"  
largo **5 metros**.

### EJECUCION BAJO PEDIDO

- ⇒ electrobombas con cable de alimentación de 10 metros. N.B. obligatorio para su uso externo según la normativa EN 60335-2-41
- ⇒ cuadro eléctrico para electrobombas trifásica de 1.1 kW
- ⇒ electrobombas monofásicas sin el flotante eléctrico
- ⇒ otras tensiones o frecuencia 60 Hz

**CURVAS Y DATOS DE PRESTACIÓN A n= 2900 1/min**

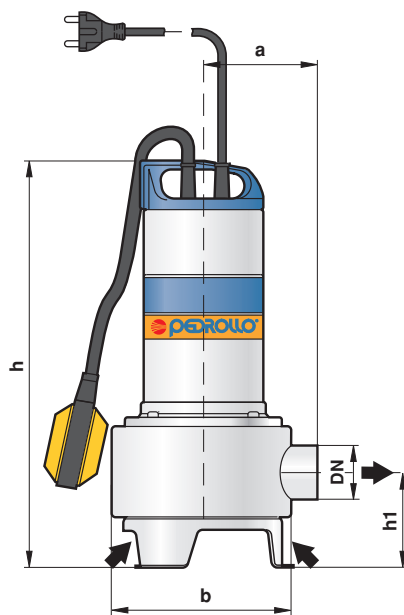


TIPO		POTENCIA		Q	m³/h														
Monofásico	Trifásico	kW	HP		0	3	6	9	12	15	18	21	24	27	30	36	42	48	
MCm 10/50-I	MC 10/50-I	0.75	1	l/min	0	50	100	150	200	250	300	350	400	450	500	600	700	800	
—	MC 15/50-I	1.1	1.5	H	mts	12	10.7	9.7	8.7	7.8	6.8	5.9	5	4	3	2	—	—	
					15	14	13	12.3	11.5	10.5	9.7	8.8	8	7	6.2	4.5	2.7	1	

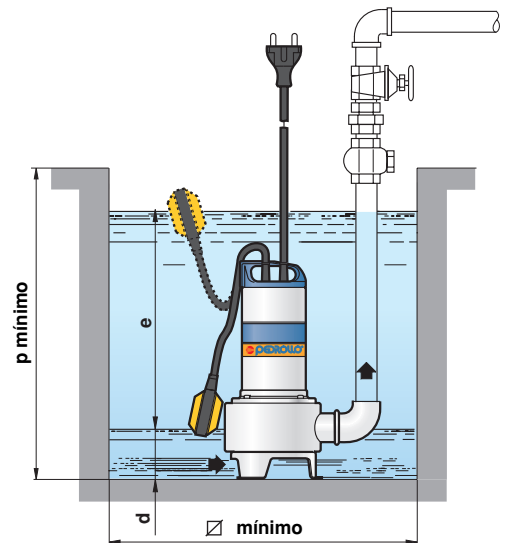
Q = Caudal H = Altura manométrica total

Tolerancia de las curvas de prestación según EN ISO 9906 App. A.

**TABLA DE DIMENSIONES Y PESOS**



**Instalación típica monofásica**



TIPO		BOCA DN	paso de cuerpos sólidos	DIMENSIONES mm							kg		
Monofásica	Trifásica			a	b	h	h1	d	e	p	∅	1~	3~
MCm 10/50-I	MC 10/50-I	2"	∅ 50 mm	118	166	410	109	55	regulable	500	500	12.8	9.8
—	MC 15/50-I											-	12.8