



- ▶ **Descarga**  
Equipada con salida directa o válvula de retención (opcional). Rosca BSP 11 HPP de 3" o 4".
- ▶ **Impulsores**  
De flujo semi-axial contruidos en bronce SAE 40. Balanceados dinámicamente.
- ▶ **Cámaras**  
De construcción robusta en fundición gris o nodular. A pedido en bronce o acero inoxidable para aguas agresivas.
- ▶ **Bujes**  
En goma nitrílica con canales de lubricación y anti-arena. En bronce anti-fricción SAE 64 para bombas de gran número de etapas o para aplicaciones con agua caliente.
- ▶ **Fleje Cobre Cable y Rejilla de Aspiración**  
En inoxidable AISI 304.
- ▶ **Aspiración**  
Soporte en fundición nodular de alta resistencia. Equipado con buje de bronce anti-fricción SAE 64. Adaptador opcional para motor de 4".
- ▶ **Eje, Manchón y Conos de Acople**  
En acero inoxidable AISI 420.

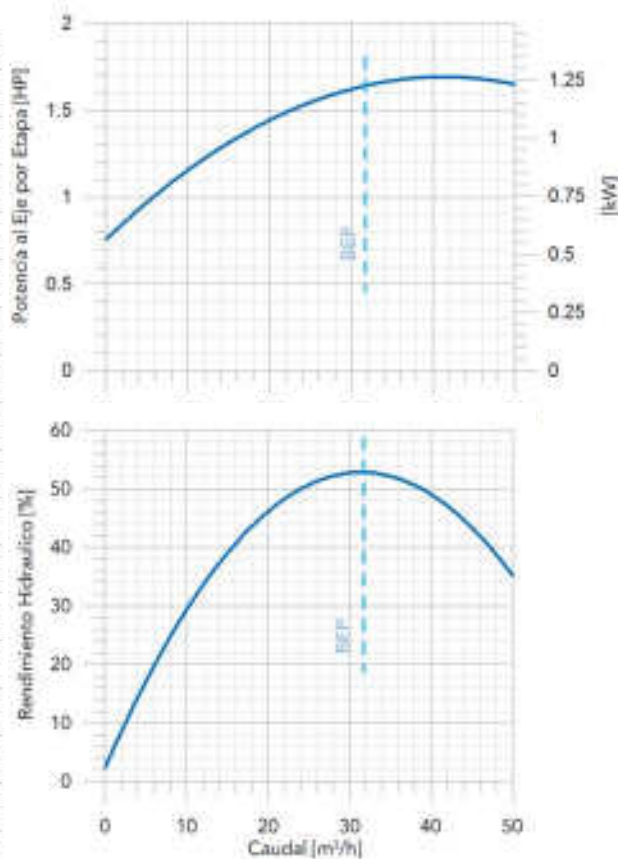
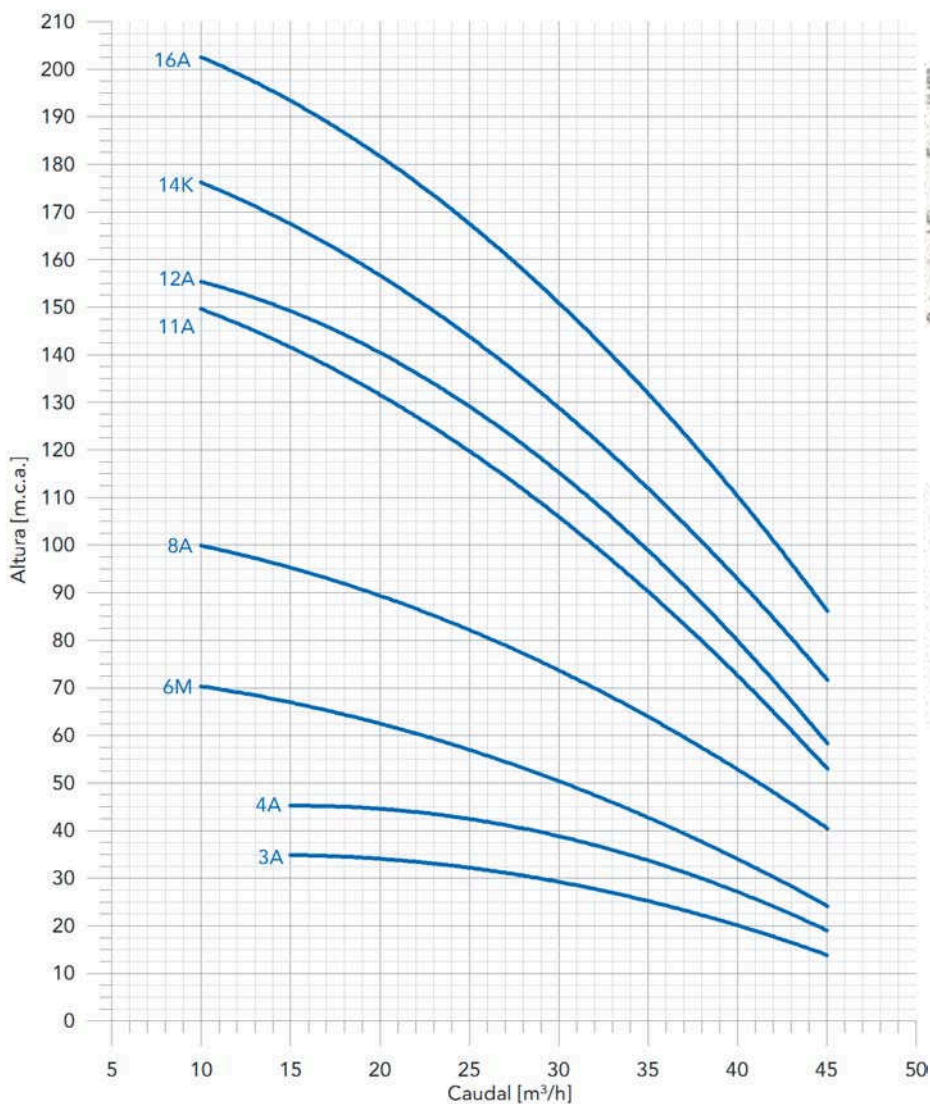
## Características

- ▶ Electrobomba sumergible para pozos de 6" o mayor de gran altura manométrica.
- ▶ Caudales hasta 45 m<sup>3</sup>/h y alturas manométricas hasta 200m.
- ▶ Potencias desde 5HP hasta 30HP.
- ▶ Equipadas con motores de 4" y 6" en arranque directo o estrella-triángulo.
- ▶ Construidas en materiales de alta resistencia a la corrosión y al desgaste, lo que garantiza una prolongada vida útil \*.
- ▶ De fácil mantenimiento. Amplia disponibilidad de repuestos.
- ▶ Opcionales: Consultar por tableros de comando, sistemas de protección microprocesados, materiales alternativos y otras configuraciones de salida.

(\*) La vida útil de una bomba depende en gran medida de las condiciones de instalación y del uso de la misma. Para garantizar el buen funcionamiento de su bomba siga las indicaciones en "Recomendaciones de Instalación y Uso" (pág. 64).

## Aplicaciones

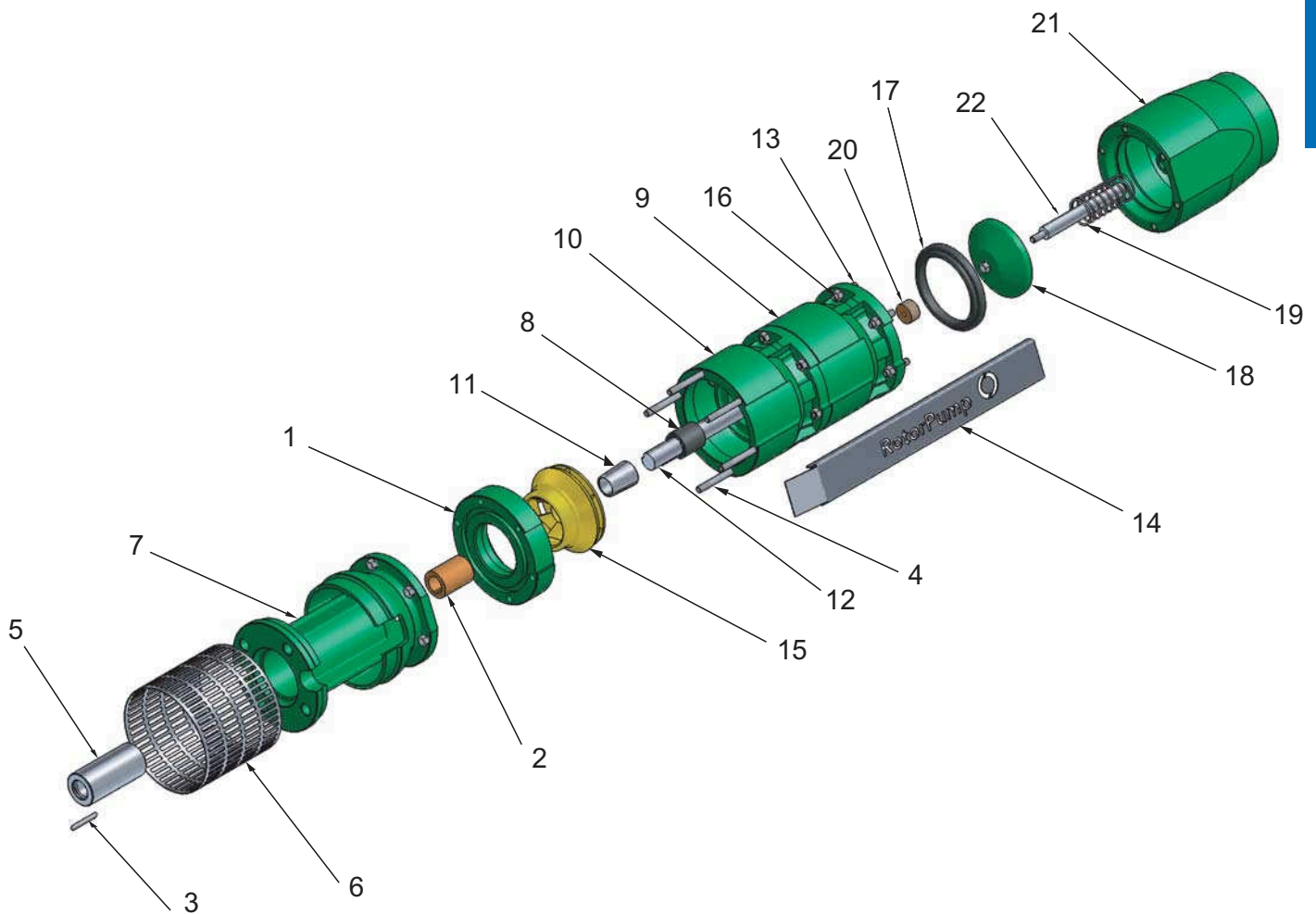
- ▶ Irrigación.
- ▶ Bombeo de agua en aplicaciones industriales.
- ▶ Abastecimiento en urbanizaciones.
- ▶ Bombeo desde reservas de agua (aplican consideraciones especiales para la refrigeración del motor).
- ▶ Depresión de napas.
- ▶ Equipos contra incendio.
- ▶ Torres de enfriamiento.



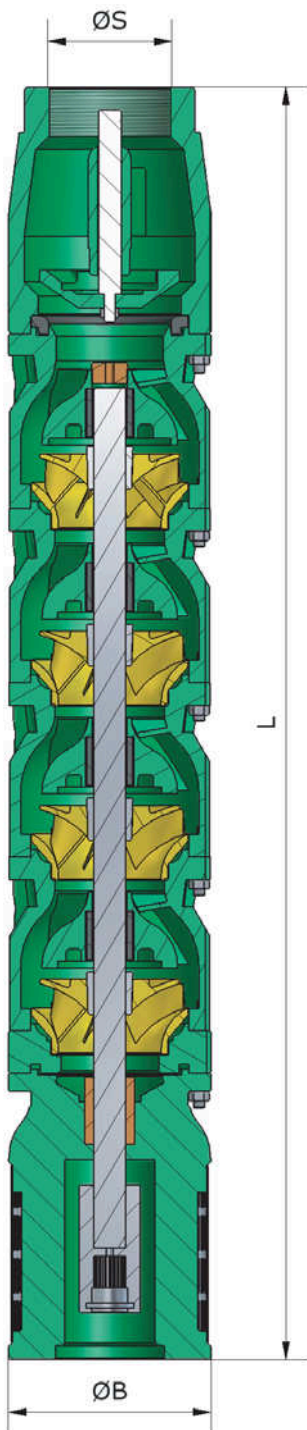
- ▶ BEP: Best Efficiency Point. Punto de máxima eficiencia.
- ▶ Las curvas de eficiencia y potencia son las nominales según el modelo 6M. Estas pueden variar para otros modelos de acuerdo con las distintas configuraciones de impulsores.
- ▶ Todas las bombas son probadas en fábrica para no exceder los límites operativos del motor.

Modelo de Bomba	Potencia de Motor		Altura manométrica [m]	Caudal													
	KW	HP		l / min	2,5	3,3	4,2	5,0	5,8	6,7	7,5	8,3	9,2	10,0	10,8	11,7	12,5
			m3 / h	9	12	15	18	21	24	27	30	33	36	39	42	45	
RP6S50-3A	3,7	5				35	35	34	33	31	29	27	24	21	18	14	
RP6S50-4A	5,6	7,5				45	45	44	43	41	39	36	33	29	24	19	
RP6S50-6M	7,5	10				67	64	61	58	54	50	46	41	36	30	24	
RP6S50-8A	11,2	15		101	98	95	92	88	84	79	74	68	62	55	48	41	
RP6S50-11A	14,9	20		151	147	142	136	129	122	114	106	97	87	76	65	53	
RP6S50-12A	18,7	25		156	153	149	144	138	132	124	115	106	95	84	72	58	
RP6S50-14K	18,7	25		178	173	167	161	154	147	138	129	119	108	97	85	72	
RP6S50-16A	22,4	30		204	199	193	187	179	171	161	151	140	128	115	101	86	

- ▶ Los valores de tabla corresponden a una bomba trabajando a 2900 RPM.
- ▶ Los valores de potencia corresponden a bombeo de agua a temperatura ambiente.
- ▶ Los valores de altura son nominales siendo la banda de tolerancia de un ± 5%.
- ▶ Aplicaciones críticas o con valores de caudal-altura certificados deben ser notificadas al momento de realizar el pedido.



Ítem	Zona	Descripción	Material	Masa
1	Aspiración	Brida Acople 6" x 76mm H30	Fundición Gris	2.5 kg
2	Aspiración	Buje de Bronce 7/8" H47	Bronce SAE 64	0.2 kg
3	Aspiración	Chaveta	Acero	-
4	Aspiración	Espárrago Largo 5/16" x 18TPI BSW	Acero al Carbono SAE 1040	-
5	Aspiración	Manchón ASA15 x 7/8"	Inoxidable Martensítico AISI 420	0.7 kg
6	Aspiración	Rejilla 6"	Inoxidable Austenítico AISI 304	0.2 kg
7	Aspiración	Soporte 6" x 6" H202	Fundición Nodular	6.7 kg
8	Cuerpo	Buje de Goma 7/8" H33	Goma	-
9	Cuerpo	Cámara 6" H123 con Asiento de Válvula	Fundición Gris	6.1 kg
10	Cuerpo	Cámara 6" x 76mm H123	Fundición Gris	6.0 kg
11	Cuerpo	Cono Acople 7/8" H40 D3	Inoxidable Martensítico AISI 420	0.1 kg
12	Cuerpo	Eje 7/8" Enchavetado	Inoxidable Austenítico	1.1 kg
13	Cuerpo	Espárrago Corto 5/16" x 18TPI BSW	Acero al Carbono SAE 1040	-
14	Cuerpo	Fleje Cobre Cable	Inoxidable Austenítico AISI 304	0.3 kg
15	Cuerpo	Impulsor 6" Tipo G	Bronce SAE 40	1.2 kg
16	Cuerpo	Tuerca 5/16" x 18TPI BSW	Acero al Carbono SAE 1040	-
17	Descarga	Asiento de Goma 6"	Goma	-
18	Descarga	Clapeta 6"	Fundición Gris	0.6 kg
19	Descarga	Resorte Corto 35mm H75	Inoxidable Austenítico	-
20	Descarga	Tapón de Ajuste 6" - 1" X 14H	Bronce SAE 40	0.1 kg
21	Descarga	Válvula 6" x 3"	Fundición Nodular	7.1 kg
22	Descarga	Vástago 6"	Inoxidable Martensítico AISI 420	0.2 kg



Modelo	Motor		Dimensiones		Peso [kg]	Salida [ØS]	Etapas
	[kW]	[HP]	ØB [mm]	L [mm]			
RP6S50-3A	3,7	5	150	840	43	3" / 4" BSP 11 HPP	3
RP6S50-4A	5,6	7,5	150	963	50	3" / 4" BSP 11 HPP	4
RP6S50-6M	7,5	10	150	1145	62	3" / 4" BSP 11 HPP	6
RP6S50-8A	11,2	15	150	1391	77	3" / 4" BSP 11 HPP	8
RP6S50-11A	14,9	20	150	1760	98	3" / 4" BSP 11 HPP	11
RP6S50-12A	18,7	25	150	1883	106	3" / 4" BSP 11 HPP	12
RP6S50-14K	18,7	25	150	2129	120	3" / 4" BSP 11 HPP	14
RP6S50-16A	22,4	30	150	2375	135	3" / 4" BSP 11 HPP	16

### Límites Operativos del Motor Franklin

Número Máximo de Arranques en 24 Hs [Hasta 5,5 HP] Trifásico	300
Número Máximo de Arranques en 24 Hs [de 7,5 HP en adelante] Trifásico	100
Temperatura Máxima del líquido a plena carga del motor	30°C
Velocidad Nominal del motor	2875 RPM
Velocidad Mínima del motor (operando con variadores de frecuencia)	1800 RPM

Industrias Rotor Pump S.A.  
 Consulte por  
 nuestros productos:  
[ventas@rotorump.com](mailto:ventas@rotorump.com)  
[www.rotorump.com](http://www.rotorump.com)

# RotorPump

SOLUCIONES INTEGRALES  
 PARA EL BOMBEO DE AGUAS