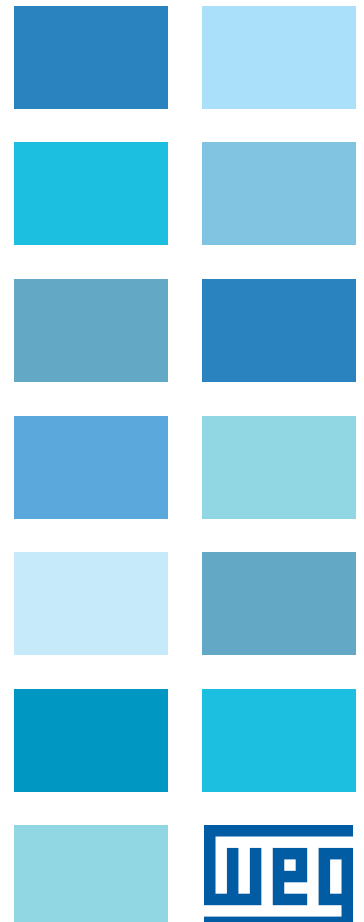


Convertidor de Frecuencia

CFW300 V1.2X

Manual de Programación





Manual de Programación

Serie: CFW300

Idioma: Español

N ° do Documento: 10003639158 / 01

Versión de Software: 1.2X

Fecha de Publicación: 12/2016

Versión	Revisión	Descripción
V1.1X	R00	Primera edicion
V1.2X	R03	Revisión general Actualización de la versión Incremento de nuevo parámetro: P841 Alteración parámetros: P402 y P840

REFERENCIA RÁPIDA DE LOS PARÁMETROS, ALARMAS Y FALLAS 0-1

1 INSTRUCCIONES DE SEGURIDAD	1-1
1.1 AVISOS DE SEGURIDAD EN EL MANUAL	1-1
1.2 AVISOS DE SEGURIDAD EN EL PRODUCTO.....	1-1
1.3 RECOMENDACIONES PRELIMINARES.....	1-1
2 INFORMACIONES GENERALES.....	2-1
2.1 SOBRE EL MANUAL	2-1
2.2 TERMINOLOGÍA Y DEFINICIONES.....	2-1
2.2.1 Términos y Definiciones Utilizados.....	2-1
2.2.2 Representación Numérica	2-2
3 SOBRE EL CFW300.....	3-1
4 HMI Y PROGRAMACIÓN BÁSICA.....	4-1
4.1 USO DE LA HMI PARA OPERACIÓN DEL CONVERTIDOR	4-1
4.2 INDICACIONES EN EL DISPLAY DE LA HMI	4-1
4.3 MODOS DE OPERACIÓN DE LA HMI	4-1
5 INSTRUCCIONES BÁSICAS PARA PROGRAMACIÓN Y AJUSTES....	5-1
5.1 ACCESOS Y INDICACIONES DE LA HMI.....	5-1
5.2 PARÁMETROS DE BACKUP	5-4
5.3 SITUACIONES PARA EL ESTADO CONFIG.....	5-5
5.4 UNIDAD DE INGENIERÍA PARA SOFTPLC	5-6
6 IDENTIFICACIÓN DEL MODELO DEL CONVERTIDOR Y ACCESORIOS.....	6-1
6.1 DATOS DEL CONVERTIDOR	6-1
7 COMANDO LÓGICO Y REFERENCIA DE FRECUENCIA.....	7-1
7.1 SELECCIÓN PARA COMANDO LÓGICO Y REFERENCIA DE FRECUENCIA.....	7-1
7.2 REFERENCIA DE FRECUENCIA	7-6
7.2.1 Límites para la Referencia de Frecuencia	7-6
7.2.2 Backup de la Referencia de Velocidad.....	7-7
7.2.3 Parámetros para Referencia de Frecuencia	7-7
7.2.4 Referencia vía Potenciómetro Electrónico	7-10
7.2.5 Entrada en Frecuencia FI	7-10
7.2.6 Referencia de "Velocidad 13 bits"	7-10
7.3 PALABRA DE CONTROL Y ESTADO DEL CONVERTIDOR.....	7-11
7.3.1 Control vía Entradas HMI	7-12
7.3.2 Control vía Entradas Digitales	7-12
8 TIPOS DE CONTROL DEL MOTOR DISPONIBLES.....	8-1
9 CONTROLE ESCALAR V/f.....	9-1
9.1 PARAMETRIZACIÓN DEL CONTROL ESCALAR V/f	9-3
9.2 PUESTA EN FUNCIONAMIENTO EN EL MODO V/f	9-7
10 CONTROL VECTORIAL VVW	10-1
10.1 PARAMETRIZACIÓN DEL CONTROL VECTORIAL VVW	10-3
10.2 PUESTA EN FUNCIONAMIENTO EN EL MODO VVW	10-6

11 FUNCIONES COMUNES A TODOS LOS MODOS DE CONTROL....	11-1
11.1 RAMPAS	11-1
11.2 LIMITACIÓN DE LA TENSIÓN DEL LINK CC Y DE LA CORRIENTE DE SALIDA.....	11-3
11.2.1 Limitación de la Tensión en el Link CC por "Hold de Rampa" P150 = 0 ó 2.....	11-3
11.2.2 Limitación de la Tensión en el Link CC por "Acelera Rampa" P150 = 1 ó 3	11-3
11.2.3 Limitación de la Corriente de Salida por "Holding de Rampa - P150 = 2 ó 3"	11-5
11.2.4 Limitación de Corriente tipo "Desacelera de Rampa" - P150 = 0 ó 1"	11-5
11.3 FLYING START/RIDE-THROUGH	11-6
11.3.1 Función Flying Start.....	11-7
11.3.2 Función Ride-Through.....	11-7
11.4 FRENADO CC	11-8
11.5 FRECUENCIA EVITADA	11-10
12 ENTRADAS Y SALIDAS DIGITALES Y ANALÓGICAS	12-1
12.1 ENTRADAS ANALÓGICAS	12-1
12.2 ENTRADA SENSOR NTC.....	12-5
12.3 SALIDAS ANALÓGICAS	12-5
12.4 ENTRADA EN FRECUENCIA.....	12-7
12.5 ENTRADAS DIGITALES	12-10
12.6 ENTRADA PARA RECEPTOR INFRARROJO	12-19
12.7 SALIDAS DIGITALES.....	12-19
13 FRENADO REOSTÁTICO	13-1
14 FALLAS Y ALARMAS.....	14-1
14.1 PROTECCIÓN DE SOBRECARGA EN EL MOTOR (F072 Y A046).....	14-1
14.2 PROTECCIÓN DE SOBRETENPERATURA DE LOS IGBTs (F051 Y A050)	14-3
14.3 PROTECCIÓN DE SOBRETENPERATURA DEL MOTOR (F078)	14-3
14.4 PROTECCIÓN DE SOBRECORRIENTE (F070)	14-4
14.5 SUPERVISIÓN DE LA TENSIÓN DEL LINK (F021 Y F022)	14-4
14.6 FALLA DE AJUSTE DO MODO DE CONTROL VVW (F033).....	14-4
14.7 ALARMA DE FALTA EN LA COMUNICACIÓN CON LA HMI REMOTA (A700)	14-4
14.8 FALLA DE FALTA EN LA COMUNICACIÓN CON LA HMI REMOTA (F701).....	14-4
14.9 FALLA DE AUTODIAGNOSIS (F084).....	14-4
14.10 FALLA EN LA CPU (F080)	14-5
14.11 FALLA EN LA FUNCIÓN GUARDA USUARIO (F081)	14-5
14.12 FALLA EN LA FUNCIÓN COPY (F082).....	14-5
14.13 ALARMA EXTERNO (A090)	14-5
14.14 FALLA EXTERNA (F091).....	14-5
14.15 HISTÓRICO DE FALLAS	14-5
14.16 CONTROL DE FALLAS.....	14-7
15 PARÁMETROS DE LECTURA	15-1
16 COMUNICACIÓN	16-1
16.1 INTERFAZ SERIAL USB, BLUETOOTH, RS-232 y RS-485.....	16-1
16.2 INTERFAZ CAN - CANOPEN/DEVICENET	16-2
16.3 INTERFAZ PROFIBUS DP	16-3
16.4 ESTADOS Y COMANDOS DE LA COMUNICACIÓN	16-4
17 SOFTPLC	17-1

REFERENCIA RÁPIDA DE LOS PARÁMETROS, ALARMAS Y FALLAS

Parám.	Descripción	Rango de Valores	Ajuste de Fábrica	Prop.	Pág.
P000	Acceso a los Parámetros	0 a 9999	1		5-1
P001	Referencia Velocidad	0 a 9999		ro	15-1
P002	Velocidad de Salida (Motor)	0 a 9999		ro	15-1
P003	Corriente del Motor	0,0 a 40,0 A		ro	15-1
P004	Tensión Link CC (Ud)	0 a 524 V		ro	15-1
P005	Frecuencia de Salida	0,0 a 400,0 Hz		ro	15-1
P006	Estado del Convertidor	0 = Ready (Pronto) 1 = Run (Ejecución) 2 = Subtensión 3 = Falla 4 = Autoajuste 5 = Configuración 6 = Frenado CC		ro	15-2
P007	Tensión de Salida	0 a 240 V		ro	15-2
P009	Torque en el Motor	-200,0 a 200,0 %		ro, VVW	15-3
P012	Estado DO4 a DO1	0 a FF (hexa) Bit 0 = DI1 Bit 1 = DI2 Bit 2 = DI3 Bit 3 = DI4 Bit 4 = DI5 Bit 5 = DI6 Bit 6 = DI7 Bit 7 = DI8		ro	12-10
P013	Estado DO4 a DO1	0 a F (hexa) Bit 0 = DO1 Bit 1 = DO2 Bit 2 = DO3 Bit 3 = DO4		ro	12-19
P014 (*)	Valor de AO1	0,0 a 100,0 %		ro	12-5
P015 (*)	Valor de AO2	0,0 a 100,0 %		ro	12-5
P018	Valor de AI1	-100,0 a 100,0 %		ro	12-1
P019 (*)	Valor de AI2	-100,0 a 100,0 %		ro	12-1
P022	Valor de FI Hz	1 a 3000 Hz		ro	12-8
P023	Versión de SW Princ.	0,00 a 99,99		ro	6-1
P024 (*)	Versión de Sw Accesorio IO's	0,00 a 99,99		ro	6-1
P025 (**)	Versión de Sw Accesorio Com.	0,00 a 99,99		ro	6-1
P027	Config. Accesorio IO's	0 = Sin Accesorio 1 = CFW300-IOAR 2 = CFW300-IODR 3 = CFW300-IOADR 4 = CFW300-IOAENC 5 a 10 = Reservado		ro	6-1
P028	Config. Accesorio Comm.	0 = Sin Accesorio 1 = CFW300-HMIR 2 = CFW300-CBLT 3 = CFW300-CCAN 4 = CFW300-CPDP 5 a 10 = Reservado		ro	6-1
P029	Config. HW Potencia	Dig. 1 = Tension Nominal Dig. 2 = Corriente Nominal Dig. 3 = Gate Driver	Conforme modelo del convertidor	ro	6-2
P030	Temp. Módulo	0,0 a 200,0 °C		ro	15-4
P037	Sobrecarga del Motor Ixt	0,0 a 100,0 %		ro	14-2
P038	Velocidad del Encoder	-9999 a 9999 rpm		ro	15-4
P039	Contador Pulsos Encoder	0 a 9999		ro	15-4
P045	Horas Ventil. Encendido	0 a FFFF (hexa)		ro	15-4
P047	Estado CONF	0 a 999		ro	15-4
P048	Alarma Actual	0 a 999		ro	14-5
P049	Falla Actual	0 a 999		ro	14-5
P050	Última Falla	0 a 999		ro	14-6
P051	Corriente Últ. Falla	0,0 a 40,0 A		ro	14-6
P052	Link CC Últ. Falla	0 a 524 V		ro	14-6
P053	Frecuencia Últ. Falla	0,0 a 400,0 Hz		ro	14-6

Parám.	Descripción	Rango de Valores	Ajuste de Fábrica	Prop.	Pág.
P054	Temp. Últ. Falla	0,0 a 200,0 °C		ro	14-6
P060	Segunda Falla	0 a 999		ro	14-6
P070	Tercera Falla	0 a 999		ro	14-6
P100	Tiempo Aceleración	0,1 a 999,9 s	5,0 s		11-1
P101	Tiempo Desaceleración	0,1 a 999,9 s	10,0 s		11-1
P102	Tiempo Acel. 2ª Rampa	0,1 a 999,9 s	5,0 s		11-1
P103	Tiempo Desac. 2ª Rampa	0,1 a 999,9 s	10,0 s		11-2
P104	Rampa S	0 = Inactiva 1 = Activa	0	cfg	11-2
P105	Selección 1ª/2ª rampa	0 = 1ª Rampa 1 = 2ª Rampa 2 = Dlx 3 = Serial/USB 4 = Reservado 5 = CO/DN/DP 6 = SoftPLC	0		11-3
P106	Tiempo Acel. R. Emer.	0,1 a 999,9 s	5,0 s		11-2
P107	Tiempo Desac. R. Emer.	0,1 a 999,9 s	5,0 s		11-2
P120	Backup de la Ref. Veloc.	0 = Inactivo 1 = Activo 2 = Backup por P121	1		7-7
P121	Referencia vía HMI	0,0 a 400,0 Hz	3,0 Hz		7-7
P122	Referencia JOG	-400,0 a 400,0 Hz	5,0 Hz		7-8
P124	Ref. 1 Multispeed	-400,0 a 400,0 Hz	3,0 Hz		7-8
P125	Ref. 2 Multispeed	-400,0 a 400,0 Hz	10,0 (5,0) Hz		7-8
P126	Ref. 3 Multispeed	-400,0 a 400,0 Hz	20,0 (10,0) Hz		7-8
P127	Ref. 4 Multispeed	-400,0 a 400,0 Hz	30,0 (20,0) Hz		7-8
P128	Ref. 5 Multispeed	-400,0 a 400,0 Hz	40,0 (30,0) Hz		7-8
P129	Ref. 6 Multispeed	-400,0 a 400,0 Hz	50,0 (40,0) Hz		7-8
P130	Ref. 7 Multispeed	-400,0 a 400,0 Hz	60,0 (50,0) Hz		7-8
P131	Ref. 8 Multispeed	-400,0 a 400,0 Hz	66,0 (55,0) Hz		7-9
P133	Frecuencia Mínima	0,0 a 400,0 Hz	3,0 Hz		7-7
P134	Frecuencia Máxima	0,0 a 400,0 Hz	66,0 (55,0) Hz		7-7
P135	Corriente Máxima Salida	0,0 a 40,0 A	1,5 x I _{nom}		11-6
P136	Boost de Torque Man.	0,0 a 30,0 %	5,0 %	V/f	9-4
P137	Boost de Torque Autom	0,0 a 30,0 %	0,0 %	V/f	9-5
P138	Compensación Deslizamiento	-10,0 a 10,0 %	0,0 %	V/f	9-6
P139	Filtro Corriente Salida	0,000 a 9,999 s	0,05 s		8-1
P140	Filtro Com. Deslizamiento	0,000 a 9,999 s	0,5 s	VVW	8-1
P142	Tensión Salida Máxima	0,0 a 100,0 %	100,0 %	cfg, V/f	9-5
P143	Tensión Salida Intermed.	0,0 a 100,0 %	50,0 %	cfg, V/f	9-5
P145	Frec. Inicio Enf. Campo	0,0 a 400,0 Hz	60,0 (50,0) Hz	cfg, V/f	9-5
P146	Frec. Salida Intermed.	0,0 a 400,0 Hz	30,0 (25,0) Hz	cfg, V/f	9-5
P149	Comp. del Link CC	0 = Inactiva 1 = Activa	0	cfg	11-4
P150	Tipo Regul. Ud V/f	0 = Hold_Ud y Desac_LC 1 = Acel_Ud y Desac_LC 2 = Hold_Ud y Hold_LC 3 = Acel_UD y Hold_LC	0	cfg	11-4
P151	Nivel Regulador Ud V/f	325 a 460 V	430 V (P296 = 1) 380 V (P296 = 2)		11-4
P153	Nivel de Actuación del Frenado Reostático	325 a 460 V	365 V		13-1
P156	Corriente Sobrecarga Velocidad Nominal	0,1 a 2,0 x I _{nom}	1,2 x I _{nom}		14-1
P157	Corr. Sobrecarga 50 % Vel. Nom.	0,1 a 2,0 x I _{nom}	1,2 x I _{nom}		14-1
P158	Corr. Sobrecarga 20 % Vel. Nom.	0,1 a 2,0 x I _{nom}	1,2 x I _{nom}		14-1
P178	Flujo Nominal	50,0 a 150,0 %	100,0 %	VVW	10-3
P200	Contraseña	0 = Inactiva 1 = Activa 2 a 9999 = Nueva Contraseña	0	cfg	5-2
P202	Tipo de Control	0 = V/f 1 = V/f Quadratic 2 a 4 = Sin Función 5 = VVW	0	cfg	8-1

Parám.	Descripción	Rango de Valores	Ajuste de Fábrica	Prop.	Pág.
P204	Cargar/Guardar Parám.	0 a 4 = Sin Función 5 = Carga 60 Hz 6 = Carga 50 Hz 7 = Carga Usuario 8 = Sin Función 9 = Guarda Usuario 10 = Sin Función 11 = Carga Padrón SoftPLC 12 y 13 = Reservado	0	cfg	5-4
P205	Parámetro Display Princ.	0 a 999	2		5-2
P207	Parámetro para Barra Gráfica	0 a 999	3		5-2
P208	Fondo de escala de la Referencia	1 a 9999	600 (500)		5-2
P209	Unidad Ingeniería de Ref.	0 y 1 = Sin Unidad 2 = Volts (V) 3 = Hertz (Hz) 4 = Sin Unidad 5 = Por Ciento (%) 6 = Sin Unidad 7 = Rotación/min. (rpm)	3		5-3
P210	Forma Indicación Ref.	0 = wxyz 1 = wxy.z 2 = wx.yz 3 = w.xyz	1		5-3
P213	Factor Escala de la Barra	1 a 9999	1 x I _{nom}		5-3
P219	Red. Frec. de Conmutacion	0,0 a 15,0 Hz	15,0 Hz	cfg	6-3
P220	Selección Fonte LOC/REM	0 = Siempre Local 1 = Siempre Remoto 2 y 3 = Sin Función 4 = Dlx 5 = Serial/USB (LOC) 6 = Serial/USB (REM) 7 y 8 = Sin Función 9 = CO/DN/DP (LOC) 10 = CO/DN/DP (REM) 11 = SoftPLC	0	cfg	7-4
P221	Sel. Referencia LOC	0 = HMI 1 = AI1 2 = AI2 3 = Sin Función 4 = FI 5 = AI1 + AI2 > 0 6 = AI1 + AI2 7 = E.P. 8 = Multispeed 9 = Serial/USB 10 = Sin Función 11 = CO/DN/DP 12 = SoftPLC 13 = Sin Función 14 = AI1 > 0 15 = AI2 > 0 16 = Sin Función 17 = FI > 0	0	cfg	7-4
P222	Sel. Referencia REM	Ver Opciones en P221	1	cfg	7-4
P223	Selección Giro LOC	0 = Horario 1 = Antihorario 2 y 3 = Sin Función 4 = Dlx 5 = Serial/USB (H) 6 = Serial/USB (AH) 7 y 8 = Sin Función 9 = CO/DN/DP (H) 10 = CO/DN/DP (AH) 11 = Sin Función 12 = SoftPLC	0	cfg	7-5
P224	Selección Gira/Para LOC	0 = Teclas HMI 1 = Dlx 2 = Serial/USB 3 = Sin Función 4 = CO/DN/DP 5 = SoftPLC	0	cfg	7-5

Parám.	Descripción	Rango de Valores	Ajuste de Fábrica	Prop.	Pág.
P225	Selección JOG LOC	0 = Inactivo 1 = Sin Función 2 = DIx 3 = Serial/USB 4 = Sin Función 5 = CO/DN/DP 6 = SoftPLC	1	cfg	7-6
P226	Selección Giro REM	Ver Opciones en P223	4	cfg	7-5
P227	Selección Gira/Para REM	Ver Opciones en P224	1	cfg	7-5
P228	Selección JOG REM	Ver Opciones en P225	2	cfg	7-6
P229	Selección Modo Parada	0 = Por Rampa 1 = Por Inercia	0	cfg	7-12
P230	Zona Muerta (Als y FI)	0 = Inactiva 1 = Activa	0	cfg	12-1
P231	Función del Señal AI1	0 = Ref. Veloc. 1 a 3 = Sin Función 4 = PTC 5 y 6 = Sin Función 7 = SoftPLC 8 = Función 1 Aplicación 9 = Función 2 Aplicación 10 = Función 3 Aplicación 11 = Función 4 Aplicación 12 = Función 5 Aplicación 13 = Función 6 Aplicación 14 = Función 7 Aplicación 15 = Función 8 Aplicación	0	cfg	12-2
P232	Ganancia de la Entrada AI1	0,000 a 9,999	1,000		12-3
P233	Señal de la Entrada AI1	0 = 0 a 10 V / 20 mA 1 = 4 a 20 mA 2 = 10 V / 20 mA a 0 3 = 20 a 4 mA	0		12-4
P234	Offset de la Entrada AI1	-100,0 a 100,0 %	0,0		12-3
P235	Filtro de la Entrada AI1	0,00 a 16,00 s	0,00		12-3
P236 (*)	Función del Señal AI2	Ver Opciones en P231	0	cfg	12-2
P237 (*)	Ganancia de la Entrada AI2	0,000 a 9,999	1,000		12-3
P238 (*)	Señal de la Entrada AI2	0 = 0 a 10 V / 20 mA 1 = 4 a 20 mA 2 = 10 V / 20 mA a 0 3 = 20 a 4 mA	0		12-4
P239 (*)	Offset de la Entrada AI2	-100,0 a 100,0 %	0,0 %		12-3
P240 (*)	Filtro de la Entrada AI2	0,00 a 16,00 s	0,00 s		12-3
P245	Filtro de la Entrada en Frec. FI	0,00 a 16,00 s	0,00 s		12-8
P246	Entrada en Frec. FI	0 = Inactiva 1 = Activa en DI1 2 = Activa en DI2 3 = Activa en DI3 4 = Activa en DI4	0	cfg	12-8
P247	Ganancia de la Entrada FI	0,000 a 9,999	1,000		12-9
P248	Entrada FI Mínima	1 a 3000 Hz	100 Hz		12-9
P249	Offset de la Entrada FI	-100,0 a 100,0 %	0,0 %		12-9
P250	Entrada FI Máxima	1 a 3000 Hz	1000 Hz		12-9

Parám.	Descripción	Rango de Valores	Ajuste de Fábrica	Prop.	Pág.
P251 (*)	Función de la Salida AO1	0 = Ref. Veloc. 1 = Sin Función 2 = Veloc. Real 3 y 4 = Sin Función 5 = Corriente Salida 6 = Sin Función 7 = Corriente Activa 8 a 10 = Sin Función 11 = Torque Motor 12 = SoftPLC 13 a 15 = Sin Función 16 = Ixt Motor 17 = Sin Función 18 = Contenido de P696 19 = Contenido de P697 20 = Sin Función 21 = Función 1 Aplicación 22 = Función 2 Aplicación 23 = Función 3 Aplicación 24 = Función 4 Aplicación 25 = Función 5 Aplicación 26 = Función 6 Aplicación 27 = Función 7 Aplicación 28 = Función 8 Aplicación	2		12-6
P252 (*)	Ganancia de la Salida AO1	0.000 a 9.999	1,000		12-6
P253 (*)	Señal de la Salida AO1	0 = 0 a 10 V 1 = 0 a 20 mA 2 = 4 a 20 mA 3 = 10 a 0 V 4 = 20 a 0 mA 5 = 20 a 4 mA	0		12-7
P254 (*)	Función de la Salida AO2	Ver Opciones en P251	5		12-6
P255 (*)	Ganancia de la Salida AO2	0,000 a 9,999	1,000		12-6
P256 (*)	Señal de la Salida AO2	Ver Opciones en P253	0		12-7

Parám.	Descripción	Rango de Valores	Ajuste de Fábrica	Prop.	Pág.
P263	Función de la Entrada DI1	0 = Sin Función 1 = Gira/Para 2 = Habilita General 3 = Parada Rápida 4 = Avance 5 = Retorno 6 = Enciende 7 = Apaga 8 = Sentido Giro 9 = LOC/REM 10 = JOG 11 = Acelera EP 12 = Desacelera EP 13 = Multispeed 14 = 2ª Rampa 15 a 17 = Sin Función 18 = Sin Alarma Ext. 19 = Sin Falla Ext. 20 = Reset 21 a 23 = Sin Función 24 = Deshab. FlyingStart 25 = Sin Función 26 = Bloquea Prog. 27 a 31 = Sin Función 32 = Multispeed 2ª Rampa 33 = Acel. EP 2ª Rampa 34 = Desac. EP 2ª Rampa 35 = Avance 2ª Rampa 36 = Retorno 2ª Rampa 37 = Enciende / Acel. EP 38 = Desac. EP / Apaga 39 = Parar 40 = Clave de Seguridad 41 = Función 1 Aplicación 42 = Función 2 Aplicación 43 = Función 3 Aplicación 44 = Función 4 Aplicación 45 = Función 5 Aplicación 46 = Función 6 Aplicación 47 = Función 7 Aplicación 48 = Función 8 Aplicación	1	cfg	12-11
P264	Función de la Entrada DI2	Ver Opciones en P263	8	cfg	12-11
P265	Función de la Entrada DI3	Ver Opciones en P263	0	cfg	12-11
P266	Función de la Entrada DI4	Ver Opciones en P263	0	cfg	12-11
P267 (*)	Función de la Entrada DI5	Ver Opciones en P263	0	cfg	12-11
P268 (*)	Función de la Entrada DI6	Ver Opciones en P263	0	cfg	12-11
P269 (*)	Función de la Entrada DI7	Ver Opciones en P263	0	cfg	12-11
P270 (*)	Función de la Entrada DI8	Ver Opciones en P263	0	cfg	12-11
P271	Señal de las DIs	0 = Todas DIx NPN 1 = (DI1...DI4) PNP 2 = (DI5...DI8) PNP 3 = (DI1...DI8) PNP	0	cfg	12-12

Parám.	Descripción	Rango de Valores	Ajuste de Fábrica	Prop.	Pág.
P275 (*)	Función de la Salida DO1	0 = Sin Función 1 = F* > Fx 2 = F > Fx 3 = F < Fx 4 = F = F* 5 = Sin Función 6 = Is > Ix 7 = Is < Ix 8 = Torque > Tx 9 = Torque < Tx 10 = Remoto 11 = Run 12 = Ready 13 = Sin Falla 14 = Sin F070 15 = Sin Función 16 = Sin F021/F022 17 = Sin Función 18 = Sin F072 19 = 4-20 mA OK 20 = Contenido P0695 21 = Sent. Horario 22 y 23 = Sin Función 24 = Ride-Through 25 = Precarga OK 26 = Con Falla 27 = Sin Función 28 = SoftPLC 29 y 34 = Sin Función 35 = Sin Alarma 36 = Sin Falla/Alarma 37 = Función 1 Aplicación 38 = Función 2 Aplicación 39 = Función 3 Aplicación 40 = Función 4 Aplicación 41 = Función 5 Aplicación 42 = Función 6 Aplicación 43 = Función 7 Aplicación 44 = Función 8 Aplicación	13		12-20
P276 (*)	Función de la Salida DO2	Ver Opciones en P275	0		12-20
P277 (*)	Función de la Salida DO3	Ver Opciones en P275	0		12-20
P278 (*)	Función de la Salida DO4	Ver Opciones en P275	0		12-20
P281	Frecuencia Fx	0,0 a 400,0 Hz	3,0 Hz		12-21
P282	Histéresis Fx	0,0 a 15,0 Hz	0,5 Hz		12-21
P290	Corriente Ix	0 a 40 A	1,0 x I _{nom}		12-21
P293	Torque Ix	0 a 200 %	100 %		12-21
P295	Corr. Nom. Inv.	1,6 a 15,2 A	Conforme modelo del convertidor	ro	6-2
P296	Tensión Nominal Red	0 = Reservado 1 = 110 / 127 Vca 2 = 200 / 240 Vca o 310 Vcc	Conforme modelo del convertidor	ro	6-3
P297	Frec. de Conmutación	2,5 a 15,0 kHz	5,0 kHz	cfg	6-3
P299	Tiempo Frenado Arranque	0,0 a 15,0 s	0,0 s		11-8
P300	Tiempo Frenado Parada	0,0 a 15,0 s	0,0 s		11-9
P301	Frecuencia de Inicio	0,0 a 400,0 Hz	3,0 Hz		11-9
P302	Tensión Frenado CC	0,0 a 100,0 %	20,0 %		11-9
P303	Frecuencia Evitada 1	0,0 a 400,0 Hz	0,0 Hz		11-10
P304	Frecuencia Evitada 2	0,0 a 400,0 Hz	0,0 Hz		11-10
P306	Rango Evitado	0,0 a 25,0 Hz	0,0 Hz		11-10
P308	Dirección Serial	1 a 247	1	cfg	16-1
P310	Tasa Comunic. Serial	0 = 9600 bits/s 1 = 19200 bits/s 2 = 38400 bits/s	1	cfg	16-1
P311	Config. Bytes Serial	0 = 8 bits, Sin, 1 1 = 8 bits, Par, 1 2 = 8 bits, Ímp, 1 3 = 8 bits, Sin, 2 4 = 8 bits, Par, 2 5 = 8 bits, Ímp, 2	1	cfg	16-1

Parám.	Descripción	Rango de Valores	Ajuste de Fábrica	Prop.	Pág.
P312	Protocolo Serial	0 y 1 = Reservado 2 = Modbus RTU	2	cfg	16-1
P313	Acción p/ Erro Comunic.	0 = Inactivo 1 = Para por Rampa 2 = Deshab. General 3 = Va hacia LOC 4 = LOC Mantém Hab. 5 = Causa Falla	1		16-1
P314	Watchdog Serial	0,0 a 999,0 s	0,0 s	cfg	16-1
P316	Estado Interf. Serial	0 = Inactivo 1 = Activo 2 = Erro Watchdog		ro	16-1
P320	Flying Start/Ride-Through	0 = Inactivas 1 = Flying Start 2 = FS / RT 3 = Ride-Through	0	cfg	11-7
P331	Rampa de Tensión	0,2 a 60,0 s	2,0 s		11-7
P332	Tiempo Muerto	0,1 a 10,0 s	1,0 s		11-7
P340	Tiempo Auto-Reset	0 a 255 s	0 s	cfg	14-7
P352	Control del Ventilador	0 = OFF 1 = ON 2 = CT	2	cfg	14-3
P358 (*)	Config. Falla Encoder	0 = Inactivas 1 = F067 Activa 2 = F079 Activa 3 = F067, F079 Activas	3	cfg	14-7
P375 (*)	La temperatura NTC	0 a 100 °C		ro	12-5
P397	Compens. Desli. Regener.	0 = Inactiva 1 = Activa	1	cfg	8-2
P399	Rendimiento Nom. Motor	50,0 a 99,9 %	67,0 %	cfg, VVW	10-4
P400	Tensión Nominal Motor	0 a 240 V	Conforme Tabla 10.2 en la página 10-4	cfg, VVW	10-4
P401	Corriente Nom. Motor	0,0 a 40,0 A	1,0 x Inom	cfg	10-4
P402	Rotación Nom. Motor	0 a 30000 rpm	1720 (1310) rpm	cfg	10-4
P403	Frecuencia Nom. Motor	0 a 400 Hz	60 (50) Hz	cfg	10-4
P404	Potencia Nom. Motor	0 = 0,16 HP (0,12 kW) 1 = 0,25 HP (0,18 kW) 2 = 0,33 HP (0,25 kW) 3 = 0,50 HP (0,37 kW) 4 = 0,75 HP (0,55 kW) 5 = 1,00 HP (0,75 kW) 6 = 1,50 HP (1,10 kW) 7 = 2,00 HP (1,50 kW) 8 = 3,00 HP (2,20 kW) 9 = 4,00 HP (3,00 kW) 10 = 5,00 HP (3,70 kW)	Conforme modelo del convertidor	cfg, VVW	10-5
P405 (*)	Numero de Pulsos del Encoder	32 a 9999	1024	cfg	10-5
P407	Factor Pot. Nom. Motor	0,50 a 0,99	0,69	cfg, VVW	10-5
P408	Autoajuste	0 = No 1 = Sí	0	cfg	10-5
P409	Resistencia Estator	0,01 a 99,99 Ω	Conforme modelo del convertidor	cfg, VVW	10-6
P510	Unidad Eng. SoftPLC	0 = Sin Unidad 1 = A 2 = V 3 = Hz 4 = s 5 = % 6 = °C 7 = rpm	0		5-6
P511	Forma Indicación SoftPLC	0 = wxyz 1 = wxy.z 2 = wx.yz 3 = w.xyz	1		5-6

Parám.	Descripción	Rango de Valores	Ajuste de Fábrica	Prop.	Pág.
P680	Estado Lógico	0 a FFFF (hexa) Bit 0 a 4 = Reservado Bit 5 = 2ª Rampa Bit 6 = Modo Config. Bit 7 = Alarma Bit 8 = Girando Bit 9 = Habilitado Bit 10 = Horario Bit 11 = JOG Bit 12 = Remoto Bit 13 = Subtensión Bit 14 = Reservado Bit 15 = Falla		ro	7-11
P681	Velocidad 13 bits	0 a FFFF (hexa)		ro	16-1 16-4
P682	Control Serial/USB	0 a FFFF (hexa) Bit 0 = Habilita Rampa Bit 1 = Habilita General Bit 2 = Girar Horario Bit 3 = Habilita JOG Bit 4 = Remoto Bit 5 = 2ª Rampa Bit 6 = Reservado Bit 7 = Reset de Falla Bit 8 a 15 = Reservado		ro	7-11
P683	Ref. Vel. Serial/USB	0 a FFFF (hexa)		ro	16-1
P684 (*)	Control CO/DN/DP	0 a FFFF (hexa) Bit 0 = Habilita Rampa Bit 1 = Habilita General Bit 2 = Girar Horario Bit 3 = Habilita JOG Bit 4 = Remoto Bit 5 = 2ª Rampa Bit 6 = Reservado Bit 7 = Reset de Falla Bit 8 a 15 = Reservado		ro	7-11
P685 (*)	Ref. Vel. CO/DN/DP	0 a FFFF (hexa)		ro	16-2
P695	Valor para DOx	0 a F (hexa) Bit 0 = DO1 Bit 1 = DO2 Bit 2 = DO3 Bit 3 = DO4		ro	16-4
P696 (*)	Valor 1 para AOx	0 a FFFF (hexa)		ro	16-4
P697 (*)	Valor 2 para AOx	0 a FFFF (hexa)		ro	16-4
P700 (*)	Protocolo CAN	1 = CANopen 2 = DeviceNet	2		16-2
P701 (*)	Dirección CAN	0 a 127	63		16-2
P702 (*)	Tasa Comunicación CAN	0 = 1 Mbps/Auto 1 = Reservado/Auto 2 = 500 Kbps 3 = 250 Kbps 4 = 125 Kbps 5 = 100 Kbps/Auto 6 = 50 Kbps/Auto 7 = 20 Kbps/Auto 8 = 10 Kbps/Auto	0		16-2
P703 (*)	Reset de Bus Off	0 = Manual 1 = Automático	1		16-2
P705 (*)	Estado Controlador CAN	0 = Inactivo 1 = Auto-baud 2 = CAN Activo 3 = Warning 4 = Error Passive 5 = Bus Off 6 = Sin Alimentación		ro	16-2
P706 (*)	Telegramas CAN RX	0 a 9999		ro	16-2
P707 (*)	Telegramas CAN TX	0 a 9999		ro	16-2
P708 (*)	Contador de Bus Off	0 a 9999		ro	16-2
P709 (*)	Mensajes CAN Perdidas	0 a 9999		ro	16-2

Parám.	Descripción	Rango de Valores	Ajuste de Fábrica	Prop.	Pág.
P710 (*)	Instancias I/O DNet	0 = ODVA Basic 2 W 1 = ODVA Extend 2 W 2 = Especific. Fab. 2 W 3 = Especific. Fab. 3 W 4 = Especific. Fab. 4 W 5 = Especific. Fab. 5 W 6 = Especific. Fab. 6 W	0		16-2
P711 (*)	Lectura #3 DeviceNet	0 a 1199	0		16-2
P712 (*)	Lectura #4 DeviceNet	0 a 1199	0		16-2
P713 (*)	Lectura #5 DeviceNet	0 a 1199	0		16-2
P714 (*)	Lectura #6 DeviceNet	0 a 1199	0		16-2
P715 (*)	Escritura #3 DeviceNet	0 a 1199	0		16-3
P716 (*)	Escritura #4 DeviceNet	0 a 1199	0		16-3
P717 (*)	Escritura #5 DeviceNet	0 a 1199	0		16-3
P718 (*)	Escritura #6 DeviceNet	0 a 1199	0		16-3
P719 (*)	Estado Rede DeviceNet	0 = Offline 1 = OnLine, No Con. 2 = OnLine Conect. 3 = Conexión Expiró 4 = Falla Conexión 5 = Auto-Baud	5	ro	16-3
P720 (*)	Estado Maestro DNet	0 = Run 1 = Idle		ro	16-3
P721 (*)	Estado Com. CANopen	0 = Inactivo 1 = Reservado 2 = Comunic. Hab. 3 = Ctrl. Errores Hab. 4 = Erro Guarding 5 = Erro Heartbeat		ro	16-3
P722 (*)	Estado Nudo CANopen	0 = Inactivo 1 = Inicialización 2 = Parado 3 = Operacional 4 = Preoperacional		ro	16-3
P740 (*)	Estado Comunicación Profibus	0 = Inactivo 1 = Error de Acceso 2 = Offline 3 = Error de Configuración 4 = Error de Parámetro 5 = Modo Clear 6 = Online		ro	16-3
P742 (*)	Lectura #3 Profibus	0 a 1199	0		16-3
P743 (*)	Lectura #4 Profibus	0 a 1199	0		16-3
P744 (*)	Lectura #5 Profibus	0 a 1199	0		16-3
P745 (*)	Lectura #6 Profibus	0 a 1199	0		16-3
P746 (*)	Escritura #3 Profibus	0 a 1199	0		16-3
P747 (*)	Escritura #4 Profibus	0 a 1199	0		16-3
P748 (*)	Escritura #5 Profibus	0 a 1199	0		16-3
P749 (*)	Escritura #6 Profibus	0 a 1199	0		16-3
P750 (*)	Dirección Profibus	1 a 126	1		16-3
P751 (*)	Selección Telegrama Profibus	1 = Telegrama Estándar 1 2 = Telegrama 100 3 = Telegrama 101 4 = Telegrama 102 5 = Telegrama 103	1		16-3
P754 (*)	Tasa de Comunicación Profibus	0 = 9,6 kbit/s 1 = 19,2 kbit/s 2 = 93,75 kbit/s 3 = 187,5 kbit/s 4 = 500 kbit/s 5 = No Detectada 6 = 1500 kbit/s 7 = 3000 kbit/s 8 = 6000 kbit/s 9 = 12000 kbit/s 10 = Reservado 11 = 45,45 kbit/s	0	ro	16-4
P770 (**)	Nombre de Bluetooth	0 a 9999	0		16-1
P771 (**)	Contraseña Bluetooth	0 a 9999	1234		16-2

Parám.	Descripción	Rango de Valores	Ajuste de Fábrica	Prop.	Pág.
P840 (*)	Comando de Control IR	0 a FFFF (hexa)		ro	12-19
P841 (*)	Selección de Control IR	0 = Sin Display 1 = Con Display	0	cfg	12-19
P842 (*)	Visualización Rápida 1 IR	0 a 959	2		5-3
P843 (*)	Visualización Rápida 2 IR	0 a 959	375		5-3
P900	Estado de la SoftPLC	0 = Sin Aplicativo 1 = Instalando Aplicativo 2 = Aplicativo Incompatible 3 = Aplicativo Parado 4 = Aplicativo en Ejecución		ro	17-1
P901	Comando para SoftPLC	0 = Para Aplic. 1 = Ejecuta Aplic. 2 = Excluye Aplic.	0	cfg	17-1
P902	Tiempo Ciclo Scan	0,000 a 9,999 s		ro	17-1
P904	Acción para Aplicación SoftPLC no Rodando	0 = Inactivo 1 = Genera Alarma (A708) 2 = Genera Falla (F709)	0	cfg	17-2
P910	Parámetro SoftPLC 1	-9999 a 9999	0		17-2
P911	Parámetro SoftPLC 2	-9999 a 9999	0		17-2
P912	Parámetro SoftPLC 3	-9999 a 9999	0		17-2
P913	Parámetro SoftPLC 4	-9999 a 9999	0		17-2
P914	Parámetro SoftPLC 5	-9999 a 9999	0		17-2
P915	Parámetro SoftPLC 6	-9999 a 9999	0		17-2
P916	Parámetro SoftPLC 7	-9999 a 9999	0		17-2
P917	Parámetro SoftPLC 8	-9999 a 9999	0		17-2
P918	Parámetro SoftPLC 9	-9999 a 9999	0		17-2
P919	Parámetro SoftPLC 10	-9999 a 9999	0		17-2
P920	Parámetro SoftPLC 11	-9999 a 9999	0		17-2
P921	Parámetro SoftPLC 12	-9999 a 9999	0		17-2
P922	Parámetro SoftPLC 13	-9999 a 9999	0		17-2
P923	Parámetro SoftPLC 14	-9999 a 9999	0		17-2
P924	Parámetro SoftPLC 15	-9999 a 9999	0		17-2
P925	Parámetro SoftPLC 16	-9999 a 9999	0		17-2
P926	Parámetro SoftPLC 17	-9999 a 9999	0		17-2
P927	Parámetro SoftPLC 18	-9999 a 9999	0		17-2
P928	Parámetro SoftPLC 19	-9999 a 9999	0		17-2
P929	Parámetro SoftPLC 20	-9999 a 9999	0		17-2
P930	Parámetro SoftPLC 21	-9999 a 9999	0		17-2
P931	Parámetro SoftPLC 22	-9999 a 9999	0		17-2
P932	Parámetro SoftPLC 23	-9999 a 9999	0		17-2
P933	Parámetro SoftPLC 24	-9999 a 9999	0		17-2
P934	Parámetro SoftPLC 25	-9999 a 9999	0		17-2
P935	Parámetro SoftPLC 26	-9999 a 9999	0		17-2
P936	Parámetro SoftPLC 27	-9999 a 9999	0		17-2
P937	Parámetro SoftPLC 28	-9999 a 9999	0		17-2
P938	Parámetro SoftPLC 29	-9999 a 9999	0		17-2
P939	Parámetro SoftPLC 30	-9999 a 9999	0		17-2
P940	Parámetro SoftPLC 31	-9999 a 9999	0		17-2
P941	Parámetro SoftPLC 32	-9999 a 9999	0		17-2
P942	Parámetro SoftPLC 33	-9999 a 9999	0		17-2
P943	Parámetro SoftPLC 34	-9999 a 9999	0		17-2
P944	Parámetro SoftPLC 35	-9999 a 9999	0		17-2
P945	Parámetro SoftPLC 36	-9999 a 9999	0		17-2
P946	Parámetro SoftPLC 37	-9999 a 9999	0		17-2
P947	Parámetro SoftPLC 38	-9999 a 9999	0		17-2
P948	Parámetro SoftPLC 39	-9999 a 9999	0		17-2
P949	Parámetro SoftPLC 40	-9999 a 9999	0		17-2
P950	Parámetro SoftPLC 41	-9999 a 9999	0		17-2
P951	Parámetro SoftPLC 42	-9999 a 9999	0		17-2
P952	Parámetro SoftPLC 43	-9999 a 9999	0		17-2
P953	Parámetro SoftPLC 44	-9999 a 9999	0		17-2
P954	Parámetro SoftPLC 45	-9999 a 9999	0		17-2
P955	Parámetro SoftPLC 46	-9999 a 9999	0		17-2

Parám.	Descripción	Rango de Valores	Ajuste de Fábrica	Prop.	Pág.
P956	Parámetro SoftPLC 47	-9999 a 9999	0		17-2
P957	Parámetro SoftPLC 48	-9999 a 9999	0		17-2
P958	Parámetro SoftPLC 49	-9999 a 9999	0		17-2
P959	Parámetro SoftPLC 50	-9999 a 9999	0		17-2

(*) Disponible solamente cuando algún accesorio de expansión de IO's (CFW300-IOAR, CFW300-IODR, CFW300-IOADR o CFW300-IOAENC) esté presente (conectado). Para más informaciones consulte la guía del respectivo accesorio.

(**) Disponible solamente cuando algún accesorio de comunicación (CFW300-CBLT, CFW300-CCAN o CFW300-CPDP) esté presente (conectado). Para más informaciones consulte la guía del respectivo accesorio.

ro = parámetro solamente lectura.

V/f = parámetro disponible en modo V/f.

VVW = parámetro disponible en modo VVW.

cfg = parámetro de configuración, solamente puede ser alterado con el motor parado.

Falla / Alarma	Descripción	Causas Probables
A046 Carga Alta en el Motor	Alarma de sobrecarga en el motor.	<ul style="list-style-type: none"> ■ Ajuste de P156 con valor bajo para el motor utilizado. ■ Carga alta en el eje del motor.
A050 Temperatura Elevada en el Módulo de Potencia	Alarma de temperatura elevada medida en el sensor de temperatura (NTC) del módulo de potencia.	<ul style="list-style-type: none"> ■ Temperatura en los IGBTs alta: P030 > 90 °C (Tamaño A) y P030 > 116 °C (Tamaño B). ■ Temperatura ambiente al rededor del convertidor alta (> 50 °C) y corriente de salida elevada. ■ Ventilador bloqueado o defectuoso. ■ Disipador muy sucio, impidiendo o flujo de aire.
A090 Alarma Externa	Alarma externa via DIx (opción "sin alarma externa" en P263 a P270).	<ul style="list-style-type: none"> ■ Cableado en las entradas DI1 a DI8 abierta o con mal contacto.
A128 Timeout en la Recepción de Telegramas	Alarma que indica falla en la comunicación serial. Indica que el equipamiento paró de recibir telegramas seriales válidos por un período mayor que el programado en el P314.	<ul style="list-style-type: none"> ■ Verificar instalación de la red, cable roto o falla/mal contacto en las conexiones con la red, puesta a tierra. ■ Garantizar que el maestro envíe telegramas hacia el equipamiento siempre en un tiempo menor que el programado en el P314. ■ Deshabilitar esta función en el P314.
A133 Sin Alimentación en la Interfaz CAN	Indica que la interfaz CAN no posee alimentación entre los terminales 25 y 29 del conector.	<ul style="list-style-type: none"> ■ Medir si existe tensión dentro del rango permitido entre los terminales 25 y 29 del conector de la interfaz CAN. ■ Verificar que los cables de alimentación no estén cambiados o invertidos. ■ Verificar problemas de contacto en el cable o en el conector de la interfaz CAN.
A134 Bus Off	Detectado error de bus off en la interfaz CAN.	<ul style="list-style-type: none"> ■ Verificar cortocircuito en los cables de transmisión del circuito CAN. ■ Verificar que los cables no estén cambiados o invertidos. ■ Verificar que todos los dispositivos de la red utilicen la misma tasa de comunicación. ■ Verificar si los resistores de terminación con valores correctos fueron colocados solamente en los extremos del embarrado principal. ■ Verificar si la instalación de la red CAN fue realizada de manera adecuada.
A135 Node Guarding/ Heartbeat	Control de errores de comunicación CANopen detectó error de comunicación utilizando el mecanismo de guarding.	<ul style="list-style-type: none"> ■ Verificar los tiempos programados en el maestro y en el esclavo para intercambio de mensajes. Para evitar problemas debido a atrasos en la transmisión y diferencias en el conteo de los tiempos, se recomienda que los valores programados para detección de errores por el esclavo sean múltiples de los tiempos programados para el intercambio de mensajes en el maestro. ■ Verificar que el maestro esté enviando los telegramas de guarding en el tiempo programado. ■ Verificar problemas en la comunicación que puedan ocasionar pérdida de telegramas o atrasos en la transmisión.
A136 Maestro en Idle	Alarma que indica que el maestro de la red DeviceNet está en modo Idle.	<ul style="list-style-type: none"> ■ Ajuste la llave que comanda el modo de operación del maestro para ejecución (Run) o el bit correspondiente en la palabra de configuración del software del maestro. En caso de dudas, consulte la documentación del maestro en uso.
A137 Timeout en la Conexión DeviceNet	Alarma que indica que una o más conexiones I/O DeviceNet expiraron.	<ul style="list-style-type: none"> ■ Verificar el estado del maestro de la red. ■ Verificar instalación de la red, cable roto o falla/mal contacto en las conexiones con la red.
A138 Interfaz Profibus DP en Modo Clear	Indica que el convertidor recibió el comando del maestro de red Profibus DP para entrar en modo clear.	<ul style="list-style-type: none"> ■ Verifique el estado del maestro de la red, asegurándose que éste se encuentra en modo de ejecución (RUN).
A139 Interfaz Profibus DP Offline	Indica interrupción en la comunicación entre el maestro de la red Profibus DP y el convertidor. La interfaz de comunicación Profibus DP quedó en estado offline.	<ul style="list-style-type: none"> ■ Verificar que el maestro de la red esté configurado correctamente y operando normalmente. ■ Verificar cortocircuito o mal contacto en los cables de comunicación. ■ Verificar que los cables no estén cambiados o invertidos. ■ Verificar que los resistores de terminación con valores correctos fueron colocados solamente en los extremos del embarrado principal. ■ Verificar la instalación de la red de manera general - pasaje de los cables, puesta a tierra.
A140 Error de Acceso al Módulo Profibus DP	Indica error en el acceso a los datos del módulo de comunicación Profibus DP.	<ul style="list-style-type: none"> ■ Verificar que el módulo Profibus DP está correctamente encajado. ■ Errores de hardware derivados, por ejemplo, de la manipulación o instalación incorrecta del accesorio pueden causar este error. Si es posible, realice test sustituyendo el accesorio de comunicación.
A163 Alambre Partido AI1 4...20 mA	Señal de la entrada analógica AI1 en 4 a 20 mA o 20 a 4 mA está por debajo de 2 mA.	<ul style="list-style-type: none"> ■ Señal de corriente en la entrada analógica AI1 interrumpida o nula. ■ Error en la parametrización de la entrada analógica AI1.

Falla / Alarma	Descripción	Causas Probables
A164 Alambre Partido AI2 4...20 mA	Señal de la entrada analógica AI2 en 4 a 20 mA o 20 a 4 mA está por debajo de 2 mA.	<ul style="list-style-type: none"> Señal de corriente en la entrada analógica AI2 interrumpida o nula. Error en la parametrización de la entrada analógica AI2.
A177 Substitución del Ventilador	Alarma para substitución del ventilador (P045 > 5000 horas).	<ul style="list-style-type: none"> Número de horas máximo de operación del ventilador disipador excedido.
A700 Comunicación con HMI Remota	Sin comunicación con HMI remota, no obstante, no hay comando o referencia de velocidad para esta fuente.	<ul style="list-style-type: none"> Verifique que la interfaz de comunicación con HMI esté configurada correctamente en el parámetro P312. Cable da HMI desconectado.
A702 Convertidor Deshabilitado	Ocurre cuando un bloque de movimiento de la SoftPLC es activo y el comando de Habilitación General del drive no está activo.	<ul style="list-style-type: none"> Verificar que el comando de Habilitación General del drive esté activo.
A704 Dos Movim. Habilitados	Ocurre cuando 2 o más bloques de movimiento de la SoftPLC están habilitados al mismo tiempo.	<ul style="list-style-type: none"> Verificar lógica del programa de usuario.
A706 Refer. no Progr. SPLC	Ocurre cuando un bloque de movimiento de la SoftPLC es habilitado y la referencia de velocidad no está programada para la SoftPLC.	<ul style="list-style-type: none"> Verificar la programación de las referencias en modo Local y/o Remoto (P221 y P222).
A708 Aplicación SoftPLC Parada	La aplicación de la SoftPLC no está rodando.	<ul style="list-style-type: none"> La aplicación de la SoftPLC está parada (P901 = 0 y P900 = 3). Estado de la SoftPLC presenta aplicación incompatible con la versión de firmware del CFW300.
A712 SPLC Protegido Contra Copia	Ocurre cuando se intenta copiar el aplicativo SoftPLC protegido contra copias.	<ul style="list-style-type: none"> Intento de copiar aplicativo WLP protegido contra copias ("nunca permite copiar"). Intento de copiar WLP de una copia protegida contra copias ("no permite copiar de una copia").
A750 a A799 Alarmas del Usuario para SoftPLC	Rango de alarmas destinadas a aplicación del usuario, desarrollado en la función SoftPLC.	<ul style="list-style-type: none"> Definido por la aplicación del usuario, desarrollado en la función SoftPLC.
F750 a F799 Fallas del Usuario para SoftPLC	Rango de fallas destinadas a aplicación del usuario, desarrollado en la función SoftPLC.	<ul style="list-style-type: none"> Definido por la aplicación del usuario, desarrollado en la función SoftPLC.
F021 Subtensión en el Link CC	Falla de subtensión en el circuito intermediario.	<ul style="list-style-type: none"> Tensión de alimentación incorrecta, verifique que los datos en la etiqueta del convertidor estén de acuerdo con la red alimentación y el parámetro P296. Tensión de alimentación muy baja, ocasionando tensión en el Link CC menor que el valor mínimo (en P004): Ud < 200 Vcc. Falta de fase en la entrada. Fala en el circuito de precarga.
F022 Sobretensión en el Link CC	Falla de sobretensión en el circuito intermediario.	<ul style="list-style-type: none"> Tensión de alimentación incorrecta, verifique que los datos en la etiqueta del convertidor estén de acuerdo con la red alimentación y el parámetro P296. Tensión de alimentación muy alta, resultando en una tensión en el Link CC mayor que el valor máximo (en P004): Ud > 460 Vcc en 110 / 127 Vca (P296 = 1) o Ud > 410 Vcc en 200 / 240 Vca (P296 = 2). Inercia de carga muy alta o rampa de desaceleración muy rápida. Ajuste de P151 muy alto.
F031 Falla de Comunicación con el Accesorio de Expansión de IO's	El control principal no logra establecer el link de comunicación con el accesorio de expansión de IO's.	<ul style="list-style-type: none"> Accesorio dañado. Accesorio mal conectado. Problema de identificación del accesorio, consulte P027.
F032 Falla de Comunicación con el Accesorio Comunicación	El control principal no logra establecer el link de comunicación con el accesorio de comunicación.	<ul style="list-style-type: none"> Accesorio dañado. Accesorio mal conectado. Problema de identificación del accesorio, consulte P028.
F033 Falla en el Ajuste del VVW	Falla en el ajuste de la resistencia del estator P409.	<ul style="list-style-type: none"> Valor de la resistencia estática en P409 no está de acuerdo con la potencia del convertidor. Error en las conexiones del motor, desconecte la alimentación y verifique la caja de conexiones del motor y las conexiones con los bornes del motor. Potencia del motor muy pequeña o muy grande en relación al convertidor.
F051 Sobretemperatura en los IGBTs	Falla de sobretemperatura medida en el sensor de temperatura (NTC) del módulo de potencia.	<ul style="list-style-type: none"> Temperatura en los IGBTs alta: P030 > 100 °C (Tamaño A) y P030 > 126 °C (Tamaño B). Temperatura ambiente alrededor del convertidor alta (> 50 °C) y corriente de salida elevada. Ventilador bloqueado o defectuoso. Disipador muy sucio, impidiendo o flujo de aire.

Falla / Alarma	Descripción	Causas Probables
F067 Cableado Convertidor Encoder/Motor	Falla relacionada con la relación de fase de las señales del encoder.	<ul style="list-style-type: none"> ■ Cableado U, V, W para el motor invertido. ■ Canales A y B del encoder invertidos. ■ Error en la posición de montaje del encoder.
F070 Sobrecorriente/Cortocircuito	Sobrecorriente o cortocircuito en la salida, Link CC o resistor de frenado.	<ul style="list-style-type: none"> ■ Cortocircuito entre dos fases del motor. ■ Módulo de IGBTs en corto o dañado. ■ Arranque con rampa de aceleración muy corta. ■ Arranque con motor girando sin la función Flying Start.
F072 Sobrecarga en el Motor	Falla de sobrecarga en el motor (60 s en 1,5 x Inom).	<ul style="list-style-type: none"> ■ Ajuste de P156 muy bajo en relación a la corriente de operación del motor. ■ Carga en el eje del motor muy alta.
F078 Sobretemperatura Motor	Falla de sobretemperatura medida en el sensor de temperatura (Triple PTC) del motor vía entrada analógica/	<ul style="list-style-type: none"> ■ Carga en el eje del motor. ■ Ciclo de carga muy elevado (gran número de arranques y paradas por minuto). ■ Temperatura contacto o cortocircuito ($3\text{ k}\Omega < R_{PTC} < 0\text{ K}\Omega$). ■ Termistor del motor no instalado. ■ Eje del motor trabado.
F079 Falla Señales Encoder	Falla de ausencia de las señales del encoder.	<ul style="list-style-type: none"> ■ Cableado entre encoder y el accesorio de interfaz para encoder interrumpido. ■ Encoder con defecto.
F080 Falla a CPU (Watchdog)	Falla relativa al algoritmo de supervisión de la CPU principal del convertidor.	<ul style="list-style-type: none"> ■ Ruido eléctrico. ■ Falla en el firmware del convertidor.
F081 Falla en la Función Guarda Usuario	Falla en el intento de guardar tabla de parámetros del usuario.	<ul style="list-style-type: none"> ■ Intento de salvar (P204 = 9) más de 32 parámetros (con valores diferentes del estándar de fábrica) en la tabla de parámetros del usuario.
F082 Falla en la Transferencia de Datos (MMF)	Falla en la transferencia de datos usando accesorio MMF.	<ul style="list-style-type: none"> ■ Intento de descargar los datos del módulo de memoria flash al convertidor, con éste energizado. ■ Intento de descargar una aplicación SoftPLC incompatible con el convertidor de destino. ■ Problemas en el guardado de los datos descargados en el convertidor.
F084 Falla de Autodiagnose	Falla relativa al algoritmo de identificación automática del hardware del convertidor.	<ul style="list-style-type: none"> ■ Mal contacto en las conexiones entre el control principal y el módulo de potencia. ■ Hardware no compatible con la versión de firmware. ■ Defecto en los circuitos internos del convertidor.
F091 Falla Externa	Falla externa vía DIx (opción "sin falla externa" en P263 a P270).	<ul style="list-style-type: none"> ■ Cableado en las entradas DI1 a DI8 abierta o con mal contacto.
F228 Timeout en la Recepción de Telegramas	Indica falla en la comunicación serial. Indica que el equipamiento paró de recibir telegramas seriales válidos por un período mayor del programado en el P314.	<ul style="list-style-type: none"> ■ Verificar instalación de la red, cable roto o falla/mal contacto en las conexiones con la red, puesta a tierra. ■ Garantice que el maestro envíe telegramas hacia el equipamiento siempre en un tiempo menor que el programado en el P0314. ■ Deshabilite esta función en el P314.
F233 Sin Alimentación en la Interfaz CAN	Indica que la interfaz CAN no posee alimentación entre los terminales 25 y 29 del conector.	<ul style="list-style-type: none"> ■ Medir si existe tensión dentro del rango permitido entre los terminales 25 y 29 del conector de la interfaz CAN. ■ Verificar que los cables de alimentación no estén cambiados o invertidos. ■ Verificar problemas de contacto en el cable o en el conector de la interfaz CAN.
F234 Bus Off	Detectado error de bus off en la interfaz CAN.	<ul style="list-style-type: none"> ■ Verificar cortocircuito en los cables de transmisión del circuito CAN. ■ Verificar que los cables no estén cambiados o invertidos. ■ Verificar si todos los dispositivos de la red utilizan la misma tasa de comunicación. ■ Verificar se los resistores de terminación estén con valores correctos y fueron colocados solamente en los extremos del embarrado principal. ■ Verificar que la instalación de la red CAN haya sido realizada de manera adecuada.
F235 Node Guarding/ Heartbeat	Control de errores de comunicación CANopen detectó error de comunicación utilizando el mecanismo de guarding.	<ul style="list-style-type: none"> ■ Verificar los tiempos programados en el maestro y en el esclavo para intercambio de mensajes. Para evitar problemas debido a atrasos en la transmisión y diferencias en el conteo de los tiempos, se recomienda que los valores programados para detección de errores por el esclavo sean múltiples de los tiempos programados para el intercambio de mensajes en el maestro. ■ Verificar que el maestro esté enviando los telegramas de guarding en el tiempo programado. ■ Verificar problemas en la comunicación que puedan ocasionar pérdida de telegramas o atrasos en la transmisión.

Falla / Alarma	Descripción	Causas Probables
F236 Maestro en Idle	Esta falla indica que el maestro de la red DeviceNet está en modo Idle.	<ul style="list-style-type: none"> ■ Ajuste la llave que comanda el modo de operación del maestro para ejecución (Run) o el bit correspondiente en la palabra de configuración del software del maestro. En caso de dudas, consulte la documentación del maestro en uso.
F237 Timeout en la Conexión DeviceNet	Esta falla indica que una o más conexiones I/O DeviceNet expiraron.	<ul style="list-style-type: none"> ■ Verificar el estado del maestro de la red. ■ Verificar instalación de la red, cable roto o falla/mal contacto en las conexiones con la red.
F238 Interfaz Profibus DP en Modo Clear	Indica que el convertidor recibió el comando del maestro de la red Profibus DP para entrar en modo clear.	<ul style="list-style-type: none"> ■ Verifique el estado del maestro de la red, asegurándose que éste se encuentre en modo de ejecución (RUN).
F239 Interface Profibus DP Offline	Indica interrupción en la comunicación entre el maestro de la red Profibus DP y el convertidor. La interfaz de comunicación Profibus DP quedó en estado offline.	<ul style="list-style-type: none"> ■ Verificar que el maestro de la red esté configurado correctamente y operando normalmente. ■ Verificar cortocircuito o mal contacto en los cables de comunicación. ■ Verificar que los cables no estén cambiados o invertidos. ■ Verificar si los resistores de terminación con valores correctos fueron colocados solamente en los extremos del embarrado principal. ■ Verificar la instalación de la red de manera general - pasaje de los cables, puesta a tierra.
F240 Falla Acceso Módulo Profibus DP	Señaliza falla en el acceso a los datos del módulo de comunicación Profibus DP.	<ul style="list-style-type: none"> ■ Verificar si el módulo Profibus DP está correctamente encajado. ■ Errores de hardware derivados, por ejemplo, de la manipulación o instalación incorrecta del accesorio pueden causar esta falla. Se es posible realice test sustituyendo el accesorio de comunicación
F701 Falla en la Comunicación con la HMI Remota	Sin comunicación con la HMI remota, no obstante, existe comando o referencia de frecuencia para esta fuente.	<ul style="list-style-type: none"> ■ Verifique si la interfaz de comunicación con la HMI está configurada correctamente en el parámetro P312. ■ Cable de la HMI desconectado.
F709 Aplicación SoftPLC Parada	La aplicación de la SoftPLC no está rodando.	<ul style="list-style-type: none"> ■ La aplicación de la SoftPLC está parada (P901 = 0 y P900 = 3). ■ Estado de la SoftPLC presenta aplicación incompatible con la versión de firmware del CFW300.
F710 Tamaño del Aplicativo SoftPLC	El tamaño del programa del usuario SoftPLC excedió la capacidad máxima de memoria.	<ul style="list-style-type: none"> ■ La lógica implementada en el WLP es muy extensa. Verifique el tamaño del proyecto.
F711 Falla en el Aplicativo SoftPLC	Fue identificada una falla en el programa del usuario SoftPLC.	<ul style="list-style-type: none"> ■ El programa del usuario softPLC, almacenado en la memoria flash, está corrompido. ■ Ocurrió timeout durante la ejecución del ciclo de scan SoftPLC.
F750 a F799 Fallas del Usuario para SoftPLC	Rango de fallas destinadas a aplicación del usuario, desarrollado en la función SoftPLC.	<ul style="list-style-type: none"> ■ Definido por la aplicación del usuario, desarrollado en la función SoftPLC.

1 INSTRUCCIONES DE SEGURIDAD

Este manual contiene las informaciones necesarias para la programación correcta del convertidor de frecuencia CFW300.

El mismo fue desarrollado para ser utilizado por personas con entrenamiento o calificación técnica adecuados para operar este tipo de equipamiento. Tales personas deben seguir las instrucciones de seguridad definidas por normas locales. No seguir las instrucciones de seguridad puede resultar en riesgo de vida y/o daños en el equipamiento.

1.1 AVISOS DE SEGURIDAD EN EL MANUAL



¡PELIGRO!

Los procedimientos recomendados en este aviso tienen como objetivo proteger al usuario contra muerte, heridas graves y daños materiales considerables.



¡ATENCIÓN!

Los procedimientos recomendados en este aviso tienen como objetivo evitar daños materiales.



¡NOTA!

El texto tiene el objetivo de proveer informaciones importantes para el correcto entendimiento y el buen funcionamiento del producto.

1.2 AVISOS DE SEGURIDAD EN EL PRODUCTO

Los siguientes símbolos están visibles en el producto, sirviendo como aviso de seguridad:



Tensiones elevadas presentes.



Componentes sensibles a descarga electrostática.
No los toque.



Conexión obligatoria de protección a tierra.



Conexión del blindaje a tierra.



Superficie caliente.

1.3 RECOMENDACIONES PRELIMINARES



¡PELIGRO!

Solamente personas con calificación adecuada y familiaridad con el convertidor CFW300 y equipamientos asociados deben planear o implementar la instalación, arranque, operación y mantenimiento de este equipamiento.

Estas personas deben seguir todas las instrucciones de seguridad contenidas en este manual y/o definidas por normas locales.

No seguir estas instrucciones puede resultar en riesgo de vida y/o daños en el equipamiento.



¡NOTA!

Para los propósitos de este manual, personas calificadas son aquellas entrenadas de forma de estar aptas para:

1. Instalar, poner a tierra, energizar y operar el CFW300 de acuerdo con este manual y los procedimientos legales de seguridad vigentes.
2. Utilizar los equipamientos de protección de acuerdo con las normas establecidas.
3. Prestar servicios de primeros auxilios.



¡PELIGRO!

Siempre desconecte la alimentación general antes de tocar cualquier componente eléctrico asociado al convertidor.

Muchos componentes pueden permanecer cargados con altas tensiones y/o en movimiento (ventiladores), incluso después que la entrada de alimentación CA sea desconectada o apagada. Espere por lo menos 10 minutos para garantizar la total descarga de los capacitores. Siempre conecte la carcasa del equipamiento a tierra de protección (PE) en el punto adecuado para eso.



¡ATENCIÓN!

Las tarjetas electrónicas poseen componentes sensibles a descargas electrostáticas. No toque directamente sobre componentes o conectores. En caso necesario, toque antes sobre la carcasa metálica puesta a tierra o utilice pulsera de puesta a tierra adecuada.

**¡No ejecute ningún ensayo de tensión aplicada en el convertidor!
En caso que sea necesario consulte a WEG.**



¡NOTA!

- Los convertidores de frecuencia pueden interferir en otros equipamientos electrónicos. Siga los cuidados recomendados en el capítulo 3 Instalación y Conexión, del manual del usuario, para minimizar estos efectos.
- Lea completamente el manual del usuario antes de instalar u operar este convertidor.

2 INFORMACIONES GENERALES

2.1 SOBRE EL MANUAL

Este manual presenta informaciones necesarias para la configuración de todas las funciones y parámetros del convertidor de frecuencia CFW300. Este manual debe ser utilizado en conjunto con el manual del usuario CFW300.

El texto tiene el objetivo proveer informaciones adicionales con el propósito de facilitar la utilización y programación del CFW300, en determinadas aplicaciones.

2.2 TERMINOLOGÍA Y DEFINICIONES

2.2.1 Términos y Definiciones Utilizados

I_{nom}: corriente nominal del Convertidor a través de P295.

Rectificador: circuito de entrada de los convertidores que transforma la tensión CA de entrada en CC. Formado por diodos de potencia.

IGBT: del inglés "Insulated Gate Bipolar Transistor"; componente básico de la puente inversora de salida. Funciona como llave electrónica en los modos saturado (llave cerrada) y corte (llave abierta).

Link CC: circuito intermediario del convertidor; tensión en corriente continua obtenida por la rectificación de la tensión alternada de alimentación o a través de fuente externa; alimenta la puente inversora de salida con IGBTs.

Circuito de Precarga: carga los capacitores del Link CC con corriente limitada, evitando picos de corrientes mayores en la energización del convertidor.

NTC: resistor cuyo valor de la resistencia en ohms disminuye proporcionalmente con el aumento de la temperatura; utilizado como sensor de temperatura en módulos de potencia.

HMI: "interfaz hombre-máquina"; dispositivo que permite el control del motor, visualización y alteración de los parámetros del convertidor. Presenta teclas para comando del motor, teclas de navegación y display LCD gráfico.

PE: tierra de protección; del inglés "Protective Earth".

PWM: del inglés "Pulse Width Modulation"; modulación por anchura de pulso; tensión pulsada que alimenta el motor.

Frecuencia de Conmutación: frecuencia de conmutación de los IGBTs de la puente inversora, dada normalmente en kHz.

Habilita General: cuando es activada, acelera el motor por rampa de aceleración y Gira/Para = Gira. Cuando es desactivada, los pulsos PWM son bloqueados inmediatamente. Puede ser comandada por entrada digital programada para esta función vía serial o vía SoftPLC.

Gira/Para: función del convertidor, cuando es activada (Gira), acelera el motor por rampa de aceleración hasta la velocidad de referencia y, cuando es desactivada (Para) desacelera el motor por rampa de desaceleración hasta parar. Puede ser comandada por entrada digital programada para esta función vía serial o vía SoftPLC.

Disipador: pieza de metal proyectada para disipar el calor generado por semiconductores de potencia.

Amp, A: amperes; unidad de medida de corriente eléctrica.

°C: grados celsius; unidad de medida de temperatura.

CA: corriente alternada.

CC: corriente continua.

CV: caballo-vapor = 736 Watts (unidad de medida de potencia, normalmente usada para indicar potencia mecánica de motores eléctricos).

hp (HP): horse power = 746 Watts (unidad de medida de potencia, normalmente usada para indicar potencia mecánica de motores eléctricos).

Hz: hertz; unidad de medida de frecuencia.

kHz: kilohertz = 1000 hertz.

mA: miliamper = 0,001 amperes.

Nm: Newton metro; unidad de medida de torque.

rms: del inglés "root mean square", valor eficaz.

rpm: rotaciones por minuto; unidad de medida de rotación.

s: segundo; unidad de medida de tiempo.

V: volts; unidad de medida de tensión eléctrica.

Ω: ohms; unidad de medida de resistencia eléctrica.

2.2.2 Representación Numérica

Los números decimales son representados a través de dígitos sin sufijo. Los parámetros P012, P013, P045, P397, P680, P682, P684, P685, P695, P697, P757, P758 y P840 están representados en números hexadecimales.

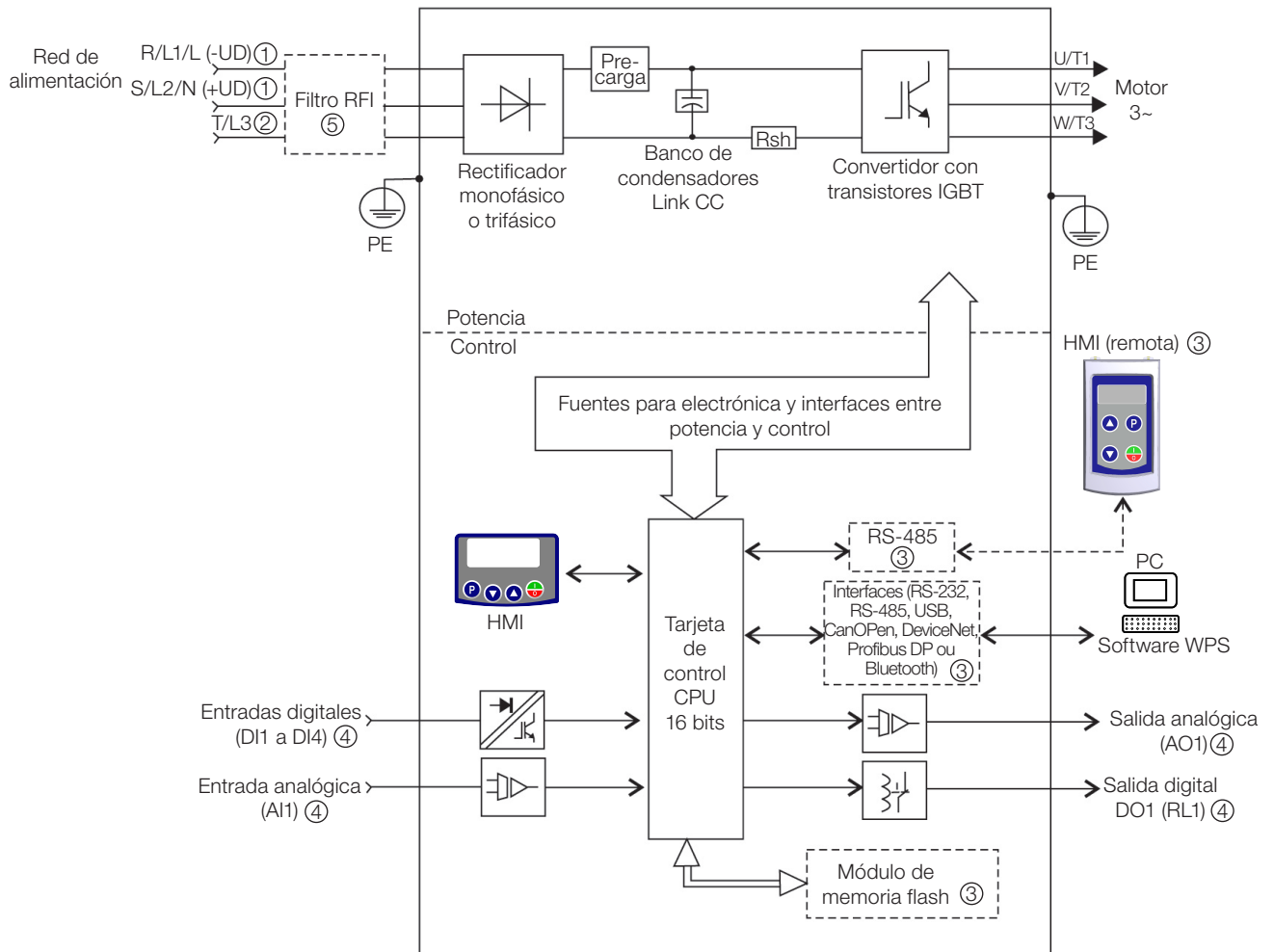
3 SOBRE EL CFW300

El convertidor de frecuencia CFW300 es un producto de alta performance que permite el control de velocidad y torque de motores de inducción trifásicos. Este producto proporciona al usuario las opciones de control vectorial (VVW) o escalar (V/f), ambos programables de acuerdo con la aplicación.

En modo vectorial (VVW), la operación es optimizada para el motor en uso, obteniéndose un mejor desempeño en términos de regulación de velocidad.

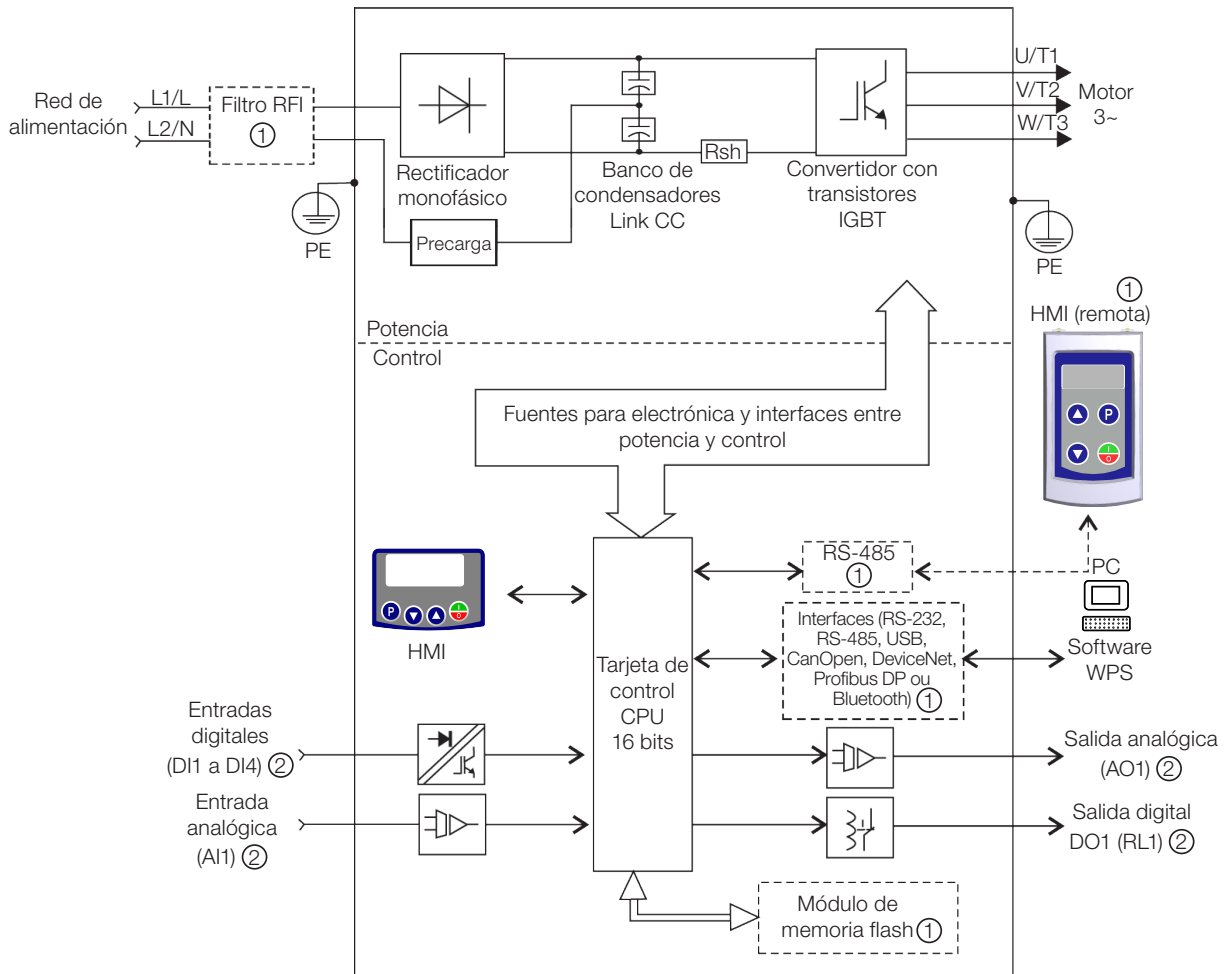
El modo escalar (V/f) es recomendado para aplicaciones más simples como el accionamiento de la mayoría de las bombas y ventiladores. En estos casos es posible reducir las pérdidas en el motor y en el convertidor, ajustando la curva V/f a través de los parámetros por aproximación de curva cuadrática de la relación V/f, lo que resulta en ahorro de energía. El modo V/f también es utilizado cuando más de un motor es accionado por un convertidor simultáneamente (aplicaciones multimotores).

Los principales componentes del CFW300 pueden ser visualizados en el diagrama de bloques de la [Figura 3.1 en la página 3-1](#), [Figura 3.2 en la página 3-2](#) y en la [Figura 3.3 en la página 3-3](#). El proyecto mecánico fue idealizado para facilitar la instalación y mantenimiento, así como para garantizar la seguridad del producto.



- ① Conexión de la alimentación CC disponible solamente para modelos específicos.
- ② Conexión de la alimentación trifásica disponible solamente para modelos específicos.
- ③ Disponible como accesorio.
- ④ El número de Entradas/Salidas depende del accesorio de expansión de I/Os utilizado.
- ⑤ Disponible como accesorio solamente para los modelos monofásicos.

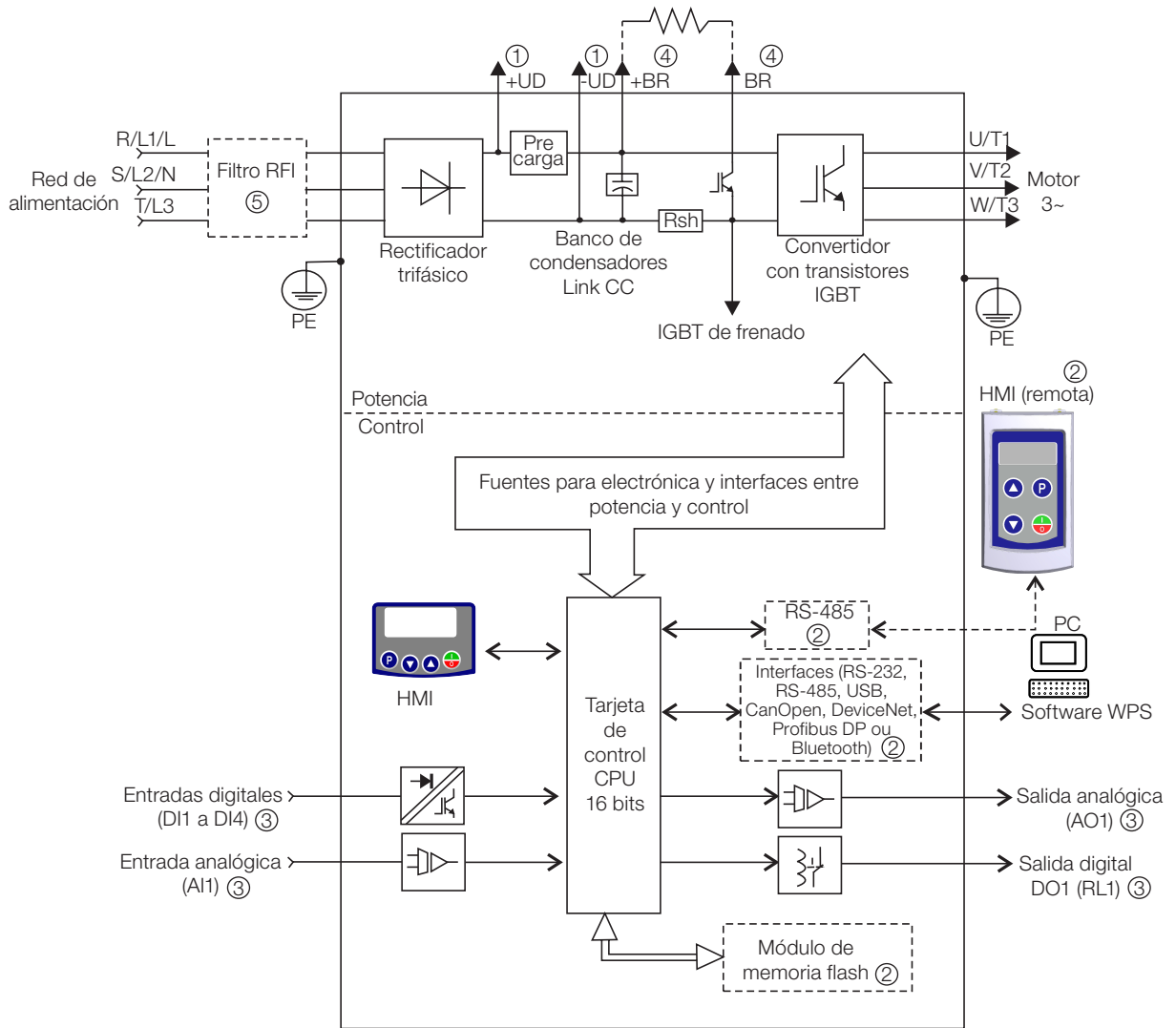
Figura 3.1: Diagrama de bloques del CFW300 para el tamaño A 220 V



① Disponible como accesorio.

② El número de Entradas/Salidas depende del accesorio de expansión de I/Os utilizado.

Figura 3.2: Diagrama de bloques del CFW300 para el tamaño A 110 V

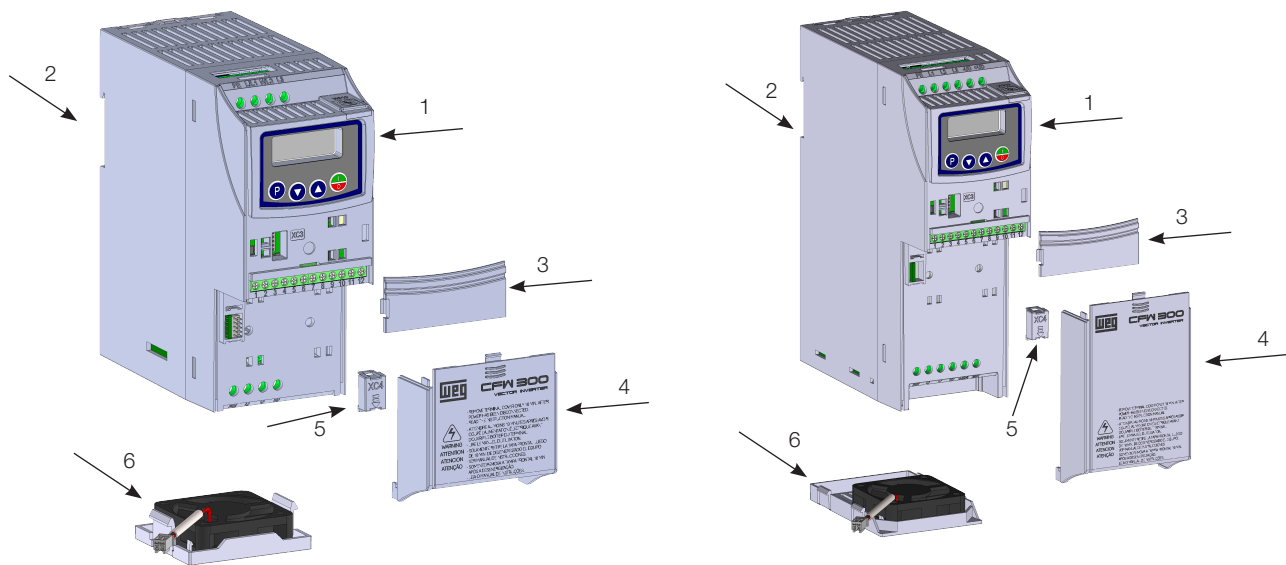


- ① Conexión de la alimentación CC.
- ② Disponible como accesorio.
- ③ El número de Entradas/Salidas depende del accesorio de expansión de I/Os utilizado.
- ④ Conexión para resistor de frenado.
- ⑤ Disponible como accesorio solamente para los modelos monofásicos.

Figura 3.3: Diagrama de bloques del CFW300 para el tamaño B 220 V

Tamaño A

Tamaño B



- 1 - HMI
- 2 - soporte de fijación (para montaje en riel DIN)
- 3 - tapa de accesorios de comunicación
- 4 - tapa de los accesorios de expansión de IOs
- 5 - tapa de protección de la conexión de los accesorios de expansión de IOs
- 6 - ventilador con soporte de fijación

Figura 3.4: Principales componentes del CFW300

4 HMI Y PROGRAMACIÓN BÁSICA

4.1 USO DE LA HMI PARA OPERACIÓN DEL CONVERTIDOR

A través de la HMI es posible la visualización y el ajuste de todos los parámetros. La HMI presenta dos modos de operación:

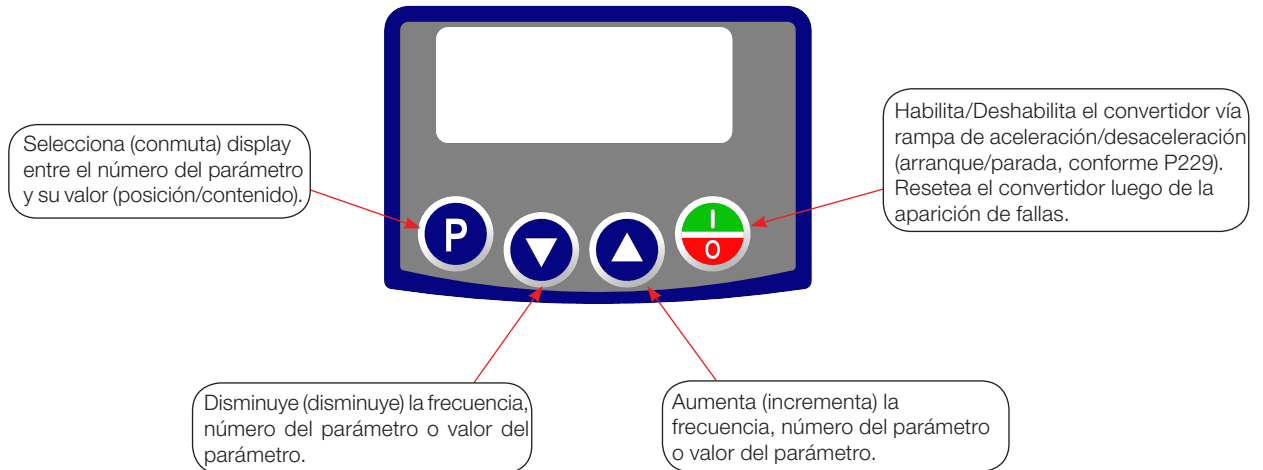


Figura 4.1: Teclas de la HMI

4.2 INDICACIONES EN EL DISPLAY DE LA HMI

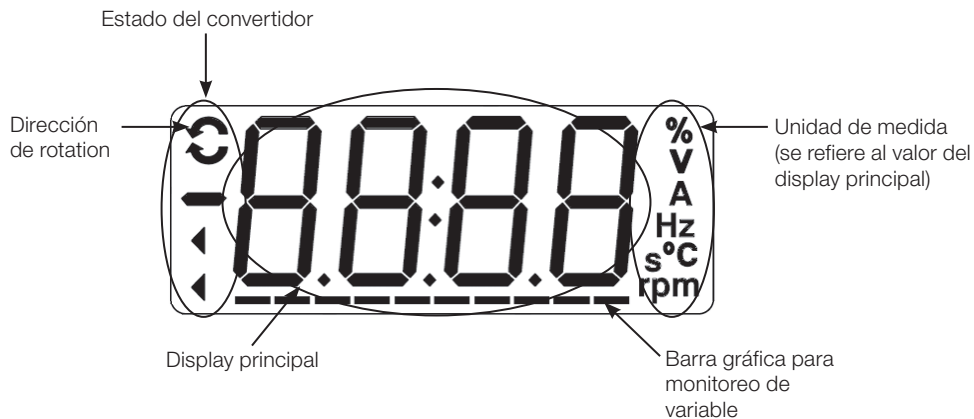


Figura 4.2: Áreas del display

4.3 MODOS DE OPERACIÓN DE LA HMI

Al energizar el convertidor, el estado inicial de la HMI permanecerá en modo Inicialización desde que no ocurra ninguna falla, alarma, subtensión o ninguna tecla sea presionada.

El modo de parametrización está constituido por dos niveles: El nivel 1 permite la navegación entre los parámetros. El nivel 2 permite la edición del parámetro seleccionado en el nivel 1. Al final de este nivel, el valor modificado es guardado si la tecla **P** es presionada.

La [Figura 4.3 en la página 4-2](#) ilustra la navegación básica sobre los modos de operación de la HMI.

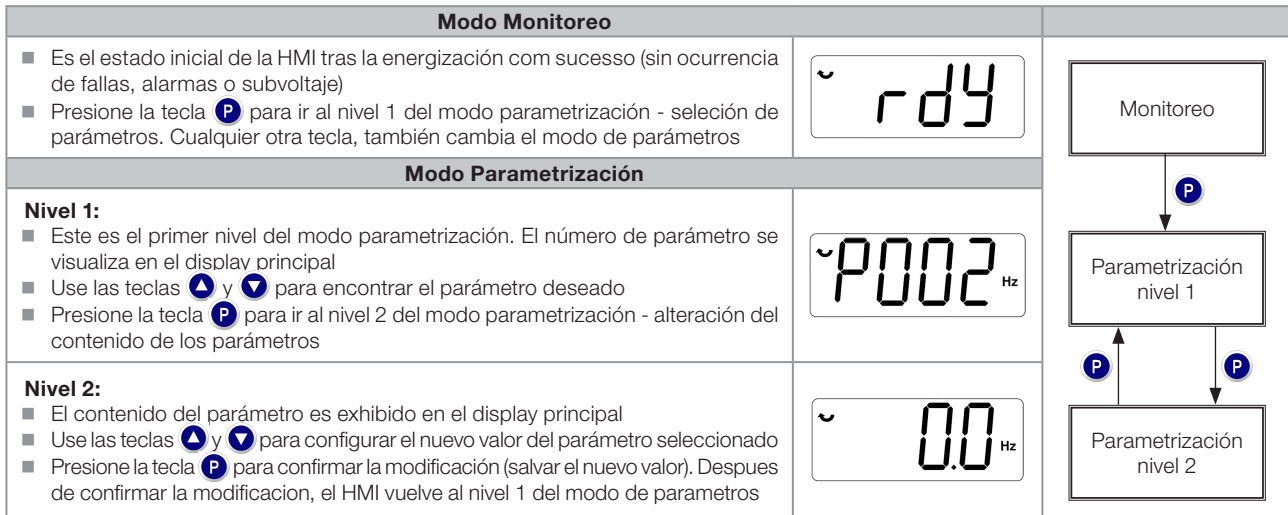


Figura 4.3: Modos de operación de la HMI



¡NOTA!

Cuando el convertidor está en estado de falla, el display principal indica el número de la misma en el formato **Fxxx**. La navegación es permitida tras el accionamiento de la tecla **P**.



¡NOTA!

Cuando el convertidor está en estado de alarma el display principal indica el número de la alarma en el formato **Axxx**. La navegación es permitida tras el accionamiento de la tecla **P**, de esta forma, la indicación "A" pasa al display la unidad de medida, parpadeo intermitente hasta que la situación de la causa de la alarma sea solucionada.

5 INSTRUCCIONES BÁSICAS PARA PROGRAMACIÓN Y AJUSTES



¡NOTA!

El convertidor sale de fábrica con la frecuencia (modo V/f 50/60 Hz) y tensión, ajustados de acuerdo con el mercado.

El reset para padrón de fábrica podrá alterar el contenido de los parámetros relacionados con la frecuencia conforme función de P204. En la descripción detallada, algunos parámetros poseen valores entre paréntesis, los cuales representan el valor estándar para operación en 50 Hz, luego el valor sin paréntesis es el estándar para operación en 60 Hz.

5.1 ACCESOS Y INDICACIONES DE LA HMI

Siempre que el convertidor es energizado, el display de la HMI queda en modo de monitoreo en ausencia de fallas, alarmas o subvoltaje. Para facilitar la lectura de los parámetros del convertidor, el display fue proyectado para indicar 2 parámetros simultáneamente, a elección del usuario. Un de estos parámetros (display principal) es mostrados en la forma numérica y otro parámetro en la forma de barra gráfica. La selección de estos parámetros monitoreo pela barra gráfica es realizada vía P207, conforme indicado en la [Figura 5.1 en la página 5-1](#).

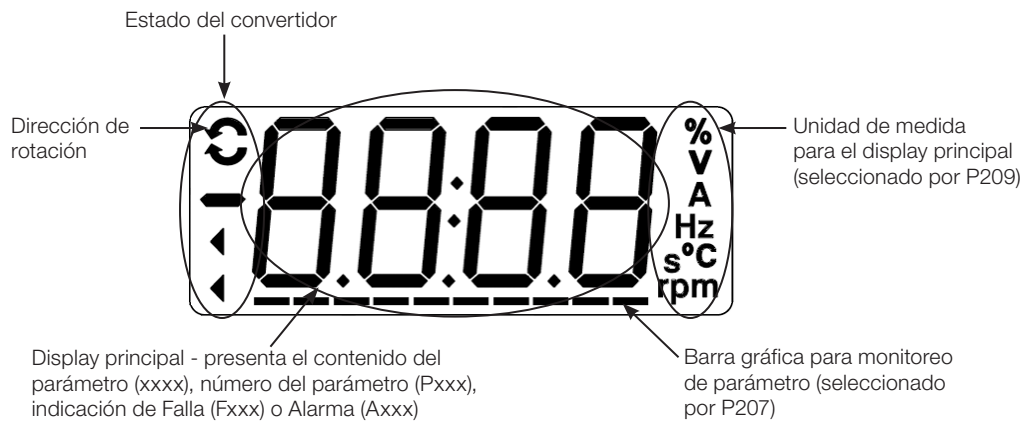


Figura 5.1: Display en la inicialización y campos del display

P000 - Acceso a los Parámetros

Rango de Valores: 0 a 9999

Padrón: 1

Propiedades:

Descripción:

Entrada de contraseña para liberación de acceso a los parámetros. Una vez que un valor de contraseña haya sido grabado en P200, el acceso a los parámetros solamente será permitido si este valor es programado en P000. Tras el ajuste de P000 con un valor de contraseña, el P000 indicará "1" o "0", manteniendo oculto el valor de contraseña ajustado. Donde "1" libera el acceso a los parámetros liberándolos y "0" bloquea el acceso a los parámetros.



¡NOTA!

La visualización del parámetro P000 en la HMI solamente estará disponible cuando la contraseña esté activa (P200 = 1).

El acceso a los parámetros y P000 es limpiado tras la desenergización del convertidor.

P200 - Contraseña

Rango de Valores:	0 = Inactiva 1 = Activa 2 a 9999 = Nueva contraseña	Padrón: 0
Propiedades:	cfg	

Descripción:

Permite activar la contraseña (al ingresar un nuevo valor para la misma) o desactivarla. Para más detalles referentes al uso de este parámetro, consulte la [Figura 5.1 en la página 5-1](#).

Tabla 5.1: Procedimiento necesario para cada tipo de acción

Acción	Procedimiento
Activar la contraseña	1. Programe P200 con el valor deseado para la contraseña (P200 = contraseña) 2. Después de este procedimiento, el nuevo valor de la contraseña está activo y P200 es automáticamente ajustado en 1 (contraseña activa) ⁽¹⁾
Alterar la contraseña	1. Ajuste el valor actual de la contraseña (P000 = contraseña) 2. Programe el valor deseado para la nueva contraseña en P200 (P200 = nueva contraseña) 3. Después de este procedimiento, el nuevo valor de la contraseña está activo y P200 es automáticamente ajustado en 1 (contraseña activa) ⁽¹⁾
Desactivar la contraseña	1. Ajuste o valor atual da senha (P000 = senha) 2. Programe contraseña Inactiva (P200 = 0) 3. Después de este procedimiento, la contraseña está inactiva ⁽²⁾
Desactivar la contraseña	1. Active un padrón de fábrica a través de P204 2. Después de este procedimiento, la contraseña está inactiva ⁽²⁾

⁽¹⁾ Solamente es permitida la alteración del contenido de los parámetros cuando P000 sea igual al valor de la contraseña.
⁽²⁾ Está permitida la alteración del contenido de los parámetros y P000 permanece inaccesible.

P205 - Parámetro del Display Principal

Rango de Valores:	0 a 999	Padrón: 2
Propiedades:		

Descripción:

Este parámetro define qué parámetro será visualizado en la HMI cuando habilite el motor tras la inicialización.

P207 - Selección Parámetro de la Barra Gráfica

Rango de Valores:	0 a 999	Padrón: 3
Propiedades:		

Descripción:

Estos parámetros definen cuáles parámetros serán mostrados en el barra gráfica de la HMI.

P208 - Fondo de Escala de la Referencia

Rango de Valores:	1 a 9999	Padrón: 600 (500)
Propiedades:		

Descripción:

Este parámetro permite ajustar la escala de los parámetros referencia de velocidad P001 y velocidad del motor P002 en una manera de convertir la indicación de valores de frecuencia aplicados al motor (Hz) en velocidad angular en "rpm" o un valor porcentaje "%", por ejemplo.

Junto con la unidad en P209 y los dígitos decimales en P210, la referencia nominal P208 define la indicación de velocidad en la HMI del convertidor. De acuerdo con el padrón de fábrica de estos parámetros, la escala preajustada en el convertidor está en "Hz" y con una espacio decimal (60,0 Hz o 50,0 Hz). Por otro lado, ajustando P208 = 1800 o 1500, P209 = 7 y P210 = 0, se define una escala en "rpm" sin espacios decimales (1800 rpm o 1500 rpm).

P209 - Unidad de Ingeniería de Referencia

Rango de Valores:	0 y 1 = Sin Unidad 2 = V 3 = Hz 4 = Sin Unidad 5 = % 6 = Sin Unidad 7 = rpm	Padrón: 3
--------------------------	---	------------------

Propiedades:

Descripción:

Este parámetro selecciona la unidad de ingeniería que será presentada en los parámetros P001 y P002.

P210 - Forma de Indicación de la Referencia

Rango de Valores:	0 = wxyz 1 = wxy.z 2 = wx.yz 3 = w.xyz	Padrón: 1
--------------------------	---	------------------

Propiedades:

Descripción:

Este parámetro permite ajustar la forma de indicación de los parámetros P001 y P002.

P213 - Factor de Escala de la Barra Gráfica

Rango de Valores:	1 a 9999	Padrón: $1 \times I_{nom}$
--------------------------	----------	-----------------------------------

Propiedades:

Descripción:

Este parámetro configura el fondo de escala (100 %) de la barra gráfica para indicación del parámetro seleccionado por P207.


P842 - Visualización Rápida 1 IR

P843 - Visualización Rápida 2 IR

Rango de Valores:	0 a 959	Padrón: P842 = 2 P843 = 375
--------------------------	---------	---------------------------------------

Propiedades:

Descripción:

Estos parámetros definen qué parámetros (sus respectivos valores) serán visualizados a través de la tecla  del control remoto infrarrojo (disponible con el accesorio CFW300-IOADR).

Para más detalles, consulte la guía de instalación, configuración y operación del módulo de expansión de I/O CFW300-IOADR.

5.2 PARÁMETROS DE BACKUP

Las funciones de Backup del CFW300 permiten que se guarde el contenido de los parámetros actuales del convertidor en una memoria específica (EEPROM virtual - área de la memoria flash del microprocesador), o sobrescribir los parámetros actuales con el contenido de la memoria específica.

P204 - Cargar / Guardar Parámetros

Rango de Valores:	0 a 4 = Sin Función 5 = Carga WEG 60 Hz 6 = Carga WEG 50 Hz 7 = Carga Usuario 8 = Sin Función 9 = Guarda Usuario 10 = Sin Función 11 = Carga Padrón SoftPLC 12 y 13 = Reservado	Padrón: 0
Propiedades:	cfg	

Descripción:

La [Tabla 5.2 en la página 5-4](#) describe las acciones realizadas por cada opción.

Tabla 5.2: Opciones del parámetro P204

P204	Acción
0 a 4	Sin Función: ninguna acción
5	Carga WEG 60 Hz: carga los parámetros estándar en el convertidor con los ajustes de fábrica para 60 Hz
6	Carga WEG 50 Hz: carga los parámetros estándar en el convertidor con los ajustes de fábrica para 50 Hz
7	Carga Usuario: transfiere el contenido de la memoria de parámetros del usuario hacia los parámetros actuales del convertidor
8	Sin Función: ninguna acción
9	Salva Usuario: transfiere el contenido actual de los parámetros hacia la memoria de parámetros del usuario
10	Sin Función: ninguna acción
11	Carga Padrón SoftPLC: carga el padrón de fábrica en los parámetros de la SoftPLC (P910 a P959)
12 y 13	Reservado

Para cargar los parámetros de usuario para el área de operación del CFW300 (P204 = 7) es necesario que estas áreas hayan sido previamente guardadas.

La operación de cargar una de estas memorias (P204 = 7), también puede ser realizada vía entradas digitales (Dlx). Para más detalles referentes a esta programación, consulte la [Sección 12.5 ENTRADAS DIGITALES en la página 12-10](#).



¡NOTA!

Cuando P204 = 5 o 6, os parámetros P295 (Corriente nominal), P296 (Tensión nominal) y P308 (Dirección serial) no serán alterados.



¡NOTA!

Para la carga de parámetros del usuario (P204 = 7), debe cargar o padrón de fábrica antes (P204 = 5 o 6).

5.3 SITUACIONES PARA EL ESTADO CONFIG

El estado Config es indicado por el status "Conf" de la HMI, así como en los parámetros P006 y P680. Tal estado indica que el CFW300 no puede habilitar los pulsos PWM de salida debido a que la configuración del convertidor está incorrecta o incompleta, Para más detalles sobre las indicaciones del estado CONFIG en HMI consulte el [Capítulo 15 PARÁMETROS DE LECTURA en la página 15-1](#).

La tabla de abajo muestra las situaciones del estado CONFIG, donde el usuario puede identificar la condición de origen a través del parámetro P047.

Tabla 5.3: Situaciones para el estado CONFIG

P047	Condición
0	Fuera del estado CONFIG. la HMI y los parámetros P006 y P680 no deben indicar Conf
1	Dos o más Dlx (P263...P270) programadas para (4 = Avance)
2	Dos o más Dlx (P263...P270) programadas para (5 = Retorno)
3	Dos o más Dlx (P263...P270) programadas para (6 = Start)
4	Dos o más Dlx (P263...P270) programadas para (7 = Stop)
5	Dos o más Dlx (P263...P270) programadas para (8 = Sentido de Giro)
6	Dos o más Dlx (P263...P270) programadas para (9 = LOC/REM)
7	Dos o más Dlx (P263...P270) programadas para (11 = Acelera E.P.)
8	Dos o más Dlx (P263...P270) programadas para (12 = Desacelera E.P.)
9	Dos o más Dlx (P263...P270) programadas para (14 = 2ª Rampa)
10	Reservado
11	Dos o más Dlx (P263...P270) programadas para (24 = Deshabilita Flying Start)
12	Dos o más Dlx (P263...P270) programadas para (26 = Bloquea Programación)
13	Reservado
14	Reservado
15	Dlx (P263...P270) programada para (4 = Avance) sin Dlx (P263...P270) programada para (5 = Retorno) o el inverso
16	Dlx (P263...P270) programada para (6 = Liga) sin Dlx (P263...P270) programada para (7 = Stop) o el inverso
17	P221 o P222 programado para (8 = Multispeed) sin Dlx (P263...P270) programado para (13 = Multispeed) o el inverso
18	P221 o P222 programado para (7 = E.P.) sin Dlx (P263...P270) programado para (11 = Acelera E.P.) o el inverso
19	P224 programado para (1 = Dlx) ○ P227 programado para (1 = Dlx) sin Dlx (P263...P270) programado para (1 = Gira/Para) Y sin Dlx (P263...P270) programado para (2 = Habilita General) Y sin Dlx (P263...P270) programado para (3 = Parada Rápida) Y sin Dlx (P263...P270) programado para (4 = Avance) Y sin Dlx (P263...P270) programado para (6 = Start)
20	Reservado
21	P221 o P222 programado para (8 = Multispeed) con DI1 (P263) Y DI2 (P264) ○ DI1 (P263) Y DI5 (P267) ○ DI1 (P263) Y DI6 (P268) ○ DI2 (P264) Y DI5 (P267) ○ DI2 (P264) Y (P268) ○ DI5 (P267) Y DI6 (P268) programado para (13 = Multispeed)
22	Referencia de Frecuencia Mínima (P133) superior a Referencia de Frecuencia Máxima (P134)

5.4 UNIDAD DE INGENIERÍA PARA SOFTPLC

Este grupo de parámetros permite al usuario configurar las unidades de ingeniería para indicación en la HMI de los parámetros del usuario del módulo SoftPLC.

P510 - Unidad de Ingeniería SoftPLC

Rango de Valores	0 = Sin Unidad 1 = A 2 = V 3 = Hz 4 = s 5 = % 6 = °C 7 = rpm	Padrón: 0
-------------------------	---	------------------

Propiedades:

Descripción:

Este parámetro selecciona la unidad de ingeniería visualizada en la HMI, o sea, cualquier parámetro del usuario de la SoftPLC que esté asociado a la unidad de ingeniería SoftPLC será visualizado en este formato.

P511 - Forma de Indicación SoftPLC

Rango de Valores	0 = wxyz 1 = wxy.z 2 = wx.yz 3 = w.xyz	Padrón: 1
-------------------------	---	------------------

Propiedades:

Descripción:

Este parámetro selecciona el punto decimal visualizado en la HMI, o sea, cualquier parámetro del usuario de la SoftPLC que esté asociado a la forma de indicación SoftPLC será visualizado en este formato.



¡NOTA!

La unidad de ingeniería puede ser seleccionada en la ventana "Configuración de los Parámetros del Usuario" en el programa WPS.

6 IDENTIFICACIÓN DEL MODELO DEL CONVERTIDOR Y ACCESORIOS

Para verificar el modelo del convertidor, verifique el código existente en la etiqueta de identificación del producto ubicada en la lateral del convertidor.

Una vez verificado el código de identificación del modelo del convertidor, es preciso interpretarlo para comprender su significado. Consulte el capítulo 2 Informaciones Generales del manual del usuario del CFW300.

A seguir son presentados los parámetros relacionados al modelo del convertidor, los cuales son modificados de acuerdo con el modelo y la versión del convertidor. Estos parámetros deben estar de acuerdo con los datos leídos en las etiquetas de identificación del producto.

6.1 DATOS DEL CONVERTIDOR

P023 - Versión de Software Principal

P024 - Versión de Software Accesorio de Expansión de IO's

P025 - Versión de Software Accesorio de Comunicación

Rango de Valores:	0,00 a 99,99	Padrón:
Propiedades:	ro	

Descripción:

Indican las versiones de software de los microprocesadores: principal, en la tarjeta de control C300X y accesorio, en el accesorio conectado como parámetros P027 y P028.

P027 - Configuración dos Accesorios de Expansión de IO's

P028 - Configuración dos Accesorios

Rango de Valores:	0 a 10	Padrón:
Propiedades:	ro	

Descripción:

Esos parámetros identifican los accesorios que se encuentran conectados en el producto. Las tablas a seguir presenta los accesorios que presentan dependencia del parámetros P027 y P028.

Tabla 6.1: Identificación de los accesorios de expansión de IO's del CFW300

Nombre	Descripción	P027
-	Sin accesorio	0
CFW300-IOAR	Accesorio para expansión de IO's: 1 entrada analógica + 1 salida analógica + 3 salidas digitales a relé	1
CFW300-IODR	Accesorio para expansión de IO's: 4 entradas digitales (NPN/PNP) + 3 salidas digitales a relé	2
CFW300-IOADR	Accesorio para expansión de IO's: 1 entrada para receptor infrarrojo + 1 entrada sensor NTC + 3 salidas digitales a relé	3
CFW300-IOAENC	Accesorio para expansión de IO's: 1 entrada analógica + 2 salidas analógicas + 1 entrada encoder diferencial	4
-	Reservado	5 a 10

Tabla 6.2: Identificación de los accesorios de comunicación del CFW300

Nombre	Descripción	P028
-	Sin accesorio	0
CFW300-HMIR	Accesorio de HMI remota (a través del accesorio CFW300-CRS485)	1
CFW300-CBLT	Accesorio de comunicación Bluetooth	2
CFW300-CCAN	Accesorio con comunicación CANopen y DeviceNet	3
CFW300-CPDP	Accesorio con comunicación Profibus DP	4
-	Reservado	5 a 10

P029 - Configuración del Hardware de Potencia

Rango de Valores: Dig. 1 = Tensión Nominal
Dig. 2 = Corriente Nominal
Dig. 3 = Gate Driver

Padrón: Conforme modelo del convertidor

Propiedades: ro

Descripción:

Este parámetro identifica el modelo del convertidor distinguiendo la tensión de alimentación, la corriente nominal y el tipo de gate driver (uso exclusivo WEG) como la [Tabla 6.2 en la página 6-2](#).

A partir de P029, el CFW300 determina los parámetros de corriente y tensión dependientes de la identificación del modelo. Por otro lado, esta acción solamente es efectivizada en el momento de la carga estándar de fábrica (P204 = 5 o 6).

Tabla 6.3: Identificación de los modelos de CFW300

Tamaño	Tensión	Red	Corriente	P029
A	110 / 127 Vca	Monofásico	1,6	511
A	110 / 127 Vca	Monofásico	2,6	521
A	110 / 127 Vca	Monofásico	4,2	531
A	110 / 127 Vca	Monofásico	6,0	541
A	200 / 240 Vca	Monofásico o Trifásico	1,6	512
A	200 / 240 Vca	Monofásico o Trifásico	2,6	522
A	200 / 240 Vca	Monofásico o Trifásico	4,2	532
A	200 / 240 Vca	Monofásico o Trifásico	6,0	542
A	200 / 240 Vca	Monofásico o Trifásico	7,3	552
A	310 Vcc	Link CC	1,6	512
A	310 Vcc	Link CC	2,6	522
A	310 Vcc	Link CC	4,2	532
A	310 Vcc	Link CC	6,0	542
A	310 Vcc	Link CC	7,3	552
B	200 / 240 Vca	Monofásico o Trifásico	10,0	362
B	200 / 240 Vca	Trifásico	15,2	372
B	310 Vcc	Link CC	10,0	362
B	310 Vcc	Link CC	15,2	372

P295 - Corriente Nominal del Convertidor

Rango de Valores: 1,6 a 15,2 A

Padrón: Conforme modelo del convertidor

Propiedades: ro

Descripción:

Este parámetro presenta la corriente nominal del convertidor conforme es presentada en la [Tabla 6.3 en la página 6-2](#).

P296 - Tensión Nominal de la Red

Rango de Valores:	0 = Reservado 1 = 110 / 127 Vca 2 = 200 / 240 Vca o 310 Vcc	Padrón: Conforme modelo del convertidor
Propiedades:	ro	

Descripción:

Este parámetro presenta la tensión de alimentación del convertidor conforme identificación después realiza energización.

P297 - Frecuencia de Conmutación

Rango de Valores:	2,5 a 15,0 kHz	Padrón: 5,0 kHz
Propiedades:	cfg	

Descripción:

Se puede definir a través de ese parámetro la frecuencia de conmutación de los IGBTs del convertidor.

La frecuencia de conmutación del convertidor puede ser ajustada de acuerdo a las necesidades de aplicación. Frecuencias de conmutación más altas implican menor ruido acústico en el motor. No obstante, la elección de la frecuencia de conmutación resulta en un compromiso entre el ruido acústico en el motor, las pérdidas en los IGBTs del convertidor y las máximas corrientes permitidas.

La reducción de la frecuencia de conmutación reduce efectos relacionados a la inestabilidad del motor, que ocurren en determinadas condiciones de aplicación. Además de eso, reduce las corrientes de fuga para tierra, pudiendo evitar la ocurrencia de las fallas F074 (falta a tierra) o F070 (sobrecorriente o cortocircuito en la salida).

P219 - Punto de Inicio de la Reducción de la Frecuencia de Conmutación

Rango de Valores:	0,0 a 15,0 Hz	Padrón: 15,0 Hz
Propiedades:	cfg	

Descripción:

Define el punto en el cual existe reducción gradual automática de la frecuencia de conmutación. Esto mejora sensiblemente la medición de la corriente de salida en bajas frecuencias y consecuentemente, la performance del convertidor.

7 COMANDO LÓGICO Y REFERENCIA DE FRECUENCIA

El accionamiento del motor eléctrico conectado al convertidor depende del comando lógico y de la referencia definida por una de las diversas fuentes posibles, tales como: teclas de la HMI, entradas digitales (Dlx), entradas analógicas (Alx), interfaz Serial/USB, interfaz CANopen/DeviceNet, SoftPLC, etc.

El comando vía HMI se limita a un conjunto de funciones predefinidas para las teclas conforme el [Capítulo 4 HMI Y PROGRAMACIÓN BÁSICA en la página 4-1](#), de la misma forma que las entradas digitales (Dlx), con las funciones implementadas en los parámetros de P263 a P266. Por otro lado, el comando vía interfaces digitales como redes de comunicación y SoftPLC actúan directamente en la palabra de control del convertidor, a través de parámetros de control y marcadores de sistema de la SoftPLC, respectivamente.

La referencia de frecuencia, por su vez, es un valor numérico en 16 bits con señal con escala en Hertz (Hz), una resolución de 0,1 Hz y fondo de escala en 400,0 Hz.

7.1 SELECCIÓN PARA COMANDO LÓGICO Y REFERENCIA DE FRECUENCIA

La fuente para comando y referencia del convertidor es definida a través de los parámetros del convertidor para dos situaciones distintas: Local y Remoto, las cuales pueden ser conmutadas dinámicamente durante la operación del convertidor. De esta forma, para una determinada parametrización, el convertidor dispone de dos conjuntos para comando y referencia, conforme el bloque-diagrama de la [Figura 7.1 en la página 7-2](#).

El parámetro P220 determina la fuente de comando para las situaciones Local y Remoto.

Los parámetros P223, P224 y P225 definen los comandos en la situación Local, los parámetros P226, P227 y P228 los comandos en la situación Remoto, el parámetro P105 determina la fuente para la selección entre 1ª y 2ª rampa. Esta estructura de selección de la fuente de comando es ilustrada en la [Figura 7.1 en la página 7-2](#).

Los parámetros P221 y P222 definen la referencia de frecuencia en las situaciones Local y Remoto, respectivamente. Esta estructura de selección de la fuente para referencia es ilustrada en la [Figura 7.2 en la página 7-3](#).

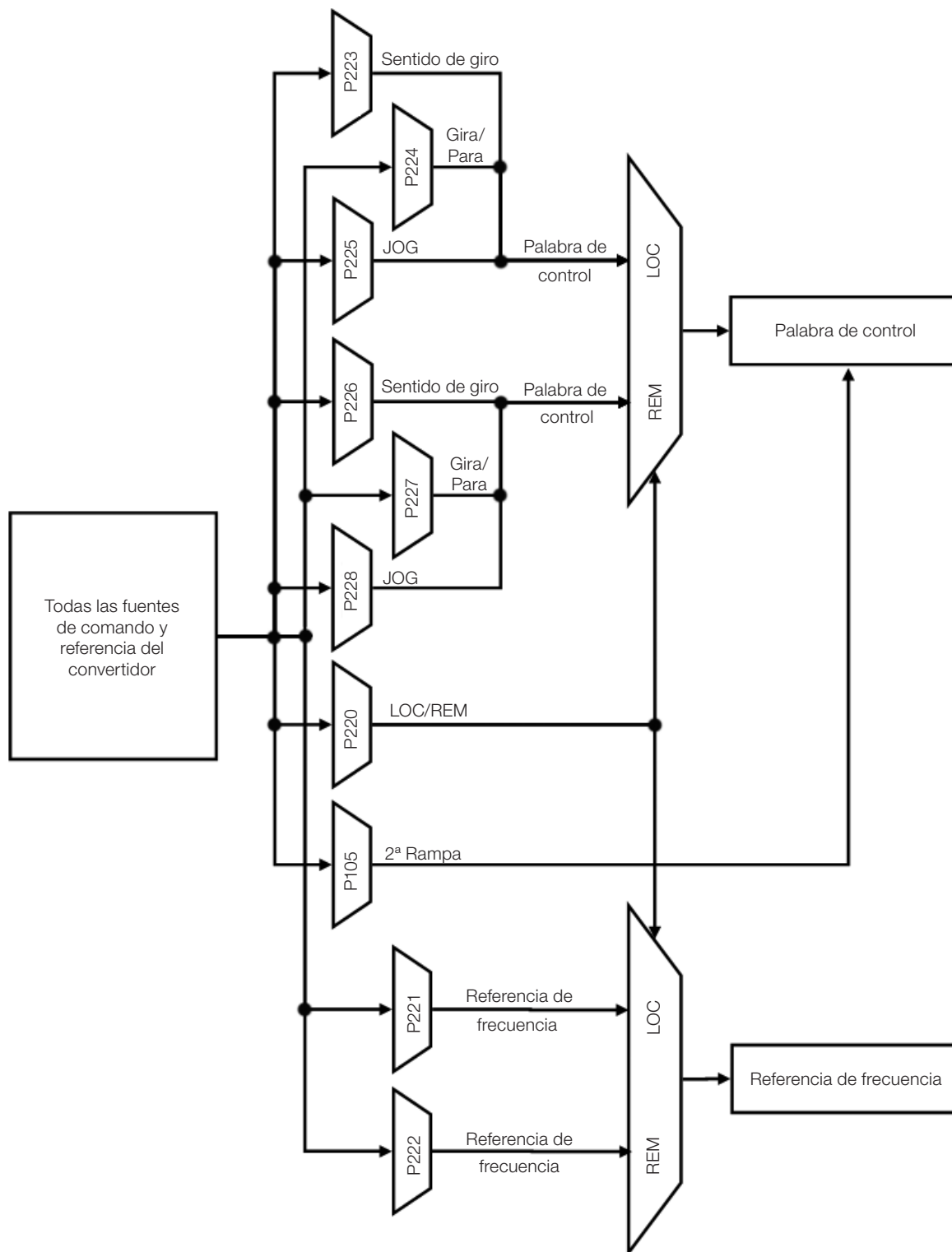


Figura 7.1: Bloque-diagrama general para comandos y referencias

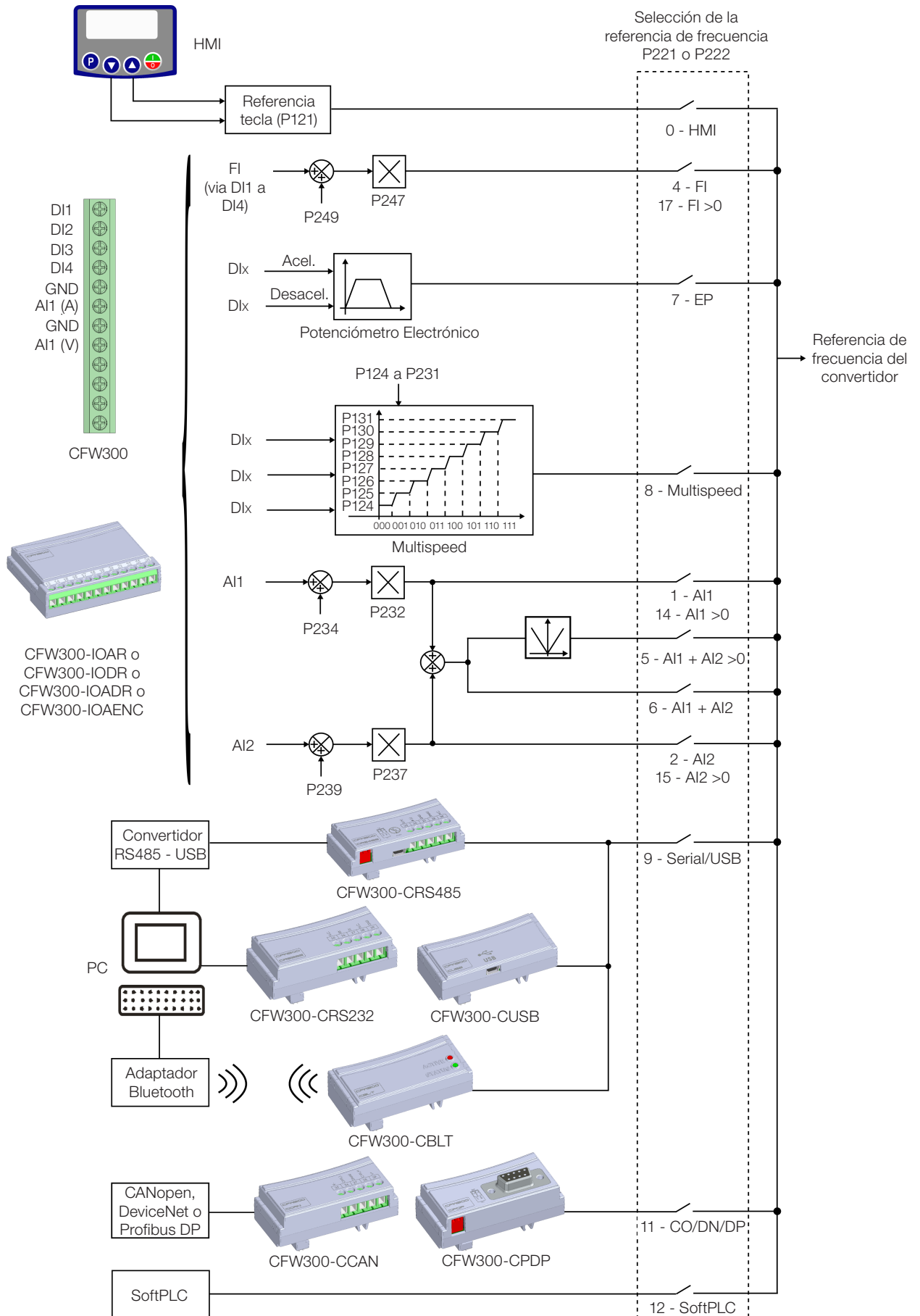


Figura 7.2: Estructura de selección de la referencia de frecuencia

P220 - Selección de la Fuente LOCAL/REMOTO

Rango de Valores:	0 = Siempre Local 1 = Siempre Remoto 2 y 3 = Sin Función 4 = Entrada Digitale (Dlx) 5 = Serial/USB (LOC) 6 = Serial/USB (REM) 7 y 8 = Sin Función 9 = CO/DN/DP (LOC) 10 = CO/DN/DP (REM) 11 = SoftPLC	Padrón: 0
Propiedades:	cfg	

Descripción:

Define la fuente de origen del comando que seleccionará entre la situación Local y la situación Remoto, donde:

- **LOC:** significa default situación Local.
- **REM:** significa default situación Remoto.
- **Dlx:** conforme función programada para la entrada digital en P263 a P266.
- **CO / DN / DP:** Interfaz CANopen, DeviceNet o Profibus DP.

7

P221 - Selección de la Referencia de Frecuencia - Situación LOCAL

P222 - Selección de la Referencia de Frecuencia - Situación REMOTO

Rango de Valores:	0 = HMI 1 = AI1 2 = AI2 3 = Sin Función 4 = Entrada en Frecuencia (FI) 5 = AI1 + AI2 > 0 6 = AI1 + AI2 7 = E.P. 8 = Multispeed 9 = Serial/USB 10 = Sin Función 11 = CO/DN/DP 12 = SoftPLC 13 = Sin Función 14 = AI1 > 0 15 = AI2 > 0 16 = Sin Función 17 = FI > 0	Padrón: P221 = 0 P222 = 1
Propiedades:	cfg	

Descripción:

Definem la fuente de origen para la referencia de frecuencia en la situación Local y la situación Remoto. Algunas observaciones sobre las opciones de esos parámetros:

- **AIx:** se refiere a la señal de la entrada analógica conforme [Sección 12.1 ENTRADAS ANALÓGICAS en la página 12-1](#).
- **HMI:** el valor de la referencia es ajustado por las teclas y está contenido no parámetro P121.

- **E.P.:** Potenciómetro Electrónico, consulte la [Sección 12.5 ENTRADAS DIGITALES en la página 12-10](#).
- **Multispeed:** consulte a [Sección 12.5 ENTRADAS DIGITALES en la página 12-10](#).
- **Alx > 0:** los valores negativos de la referencia Alx se pone a cero.
- **CO / DN / DP:** interfaz CANopen, DeviceNet o Profibus DP.

P223 - Selección del Sentido de Giro - Situación LOCAL

P226 - Selección del Sentido de Giro - Situación REMOTO

Rango de Valores:	0 = Horario 1 = Antihorario 2 y 3 = Sin Función 4 = Dlx 5 = Serial/USB (H) 6 = Serial/USB (AH) 7 y 8 = Sin Función 9 = CO/DN/DP (H) 10 = CO/DN/DP (AH) 11 = Sin Función 12 = SoftPLC	Padrón: P223 = 0 P226 = 4
Propiedades:	cfg	

Descripción:

Definen la fuente de origen para el comando "Sentido de Giro" en la situación Local y Remoto, donde:

- **H:** significa default Horario.
- **AH:** significa default Antihorario.
- **Dlx:** consulte la [Sección 12.5 ENTRADAS DIGITALES en la página 12-10](#).
- **CO / DN / DP:** interfaz CANopen, DeviceNet o Profibus DP.

P224 - Selección de Gira/Para - Situación LOCAL

P227 - Selección de Gira/Para - Situación REMOTO

Rango de Valores:	0 = Teclas HMI 1 = Dlx 2 = Serial/USB 3 = Sin Función 4 = CO/DN/DP 5 = SoftPLC	Padrón: P224 = 0 P227 = 1
Propiedades:	cfg	

Descripción:

Definen la fuente de origen para el comando Gira/Para en la situación Local y Remoto. Este comando corresponde a las funciones implementadas en cualquiera de las fuentes de comando capaz de habilitar el movimiento del motor, o sea, Habilita General, Habilita Rampa, Avance, Retorno, Liga, etc.

P225 - Selección de JOG - Situación LOCAL

P228 - Selección de JOG - Situación REMOTO

Rango de Valores:	0 = Inactivo 1 = Sin Función 2 = Dlx 3 = Serial/USB 4 = Sin Función 5 = CO/DN/DP 6 = SoftPLC	Padrón: P225 = 1 P228 = 2
Propiedades:	cfg	

Descripción:

Definen la fuente de origen para la función JOG en la situación Local y Remoto. La función JOG significa un comando de Gira/Para añadido a la referencia definida por P122 vea el [Ítem 7.2.3 Parámetros para Referencia de Frecuencia en la página 7-7](#).

7.2 REFERENCIA DE FRECUENCIA

La referencia de velocidad es el valor aplicado en la entrada del módulo de rampa de aceleración (P001) para control de la frecuencia aplicada en la salida del convertidor (P002), y por consecuencia, de la velocidad en el eje del motor.

Internamente, la CPU del convertidor utiliza variables de 16 bits con señal para tratamiento de las referencias de frecuencia. Además de eso, el fondo de escala de la referencia, frecuencia de salida y variables relacionadas, es definido en 400,0 Hz. Por otro lado, dependiendo de la fuente, esta escala es alterada convenientemente en función de la interfaz con el usuario por estandarización o requisitos de aplicación.

De una forma general, las referencias digitales son definidas por parámetros como: teclas de la HMI (P121), Multispeed (P124 a P131) y E.P. tienen una escala de 0,0 a 400,0 Hz con resolución de 0,1 Hz.

Sin embargo, en las entradas digitales (Dlx) la referencia es definida de acuerdo a las funciones predefinidas para P263 hasta P266.

La referencia de velocidad vía entradas analógicas y entrada en frecuencia está de acuerdo con los parámetros de señal, ganancia y offset (P230 a P250). El fondo de escala de la referencia es definido siempre por P134, o sea, valor máximo en la Alx equivale a referencia de velocidad igual a P134.

Las referencias digitales Serial/USB, CANopen, DeviceNet, Profibus DP y SoftPLC actúan sobre una escala estandarizada llamada "Velocidad 13 bits", donde el valor 8192 (2^{13}) equivale a la frecuencia nominal del motor por (P403). Estas referencias son accedidas a través de los parámetros P683 y P685.

Aunque las referencias digitales tengan una escala diferenciada y los parámetros de referencia de frecuencia con su rango de 0,0 a 400,0 Hz, conforme descripciones anteriores. El valor de la frecuencia en la entrada de la rampa (P001) es siempre limitado por P133 y P134. Por ejemplo, la referencia JOG es dada por P122, este parámetro puede ser ajustado en hasta 400,0 Hz, sin embargo, el valor aplicado a la entrada de la rampa como referencia será limitado por P134 cuando la función sea ejecutada.

Tabla 7.1: Resumen de escalas y resolución de las referencias de frecuencia

Referencia	Fondo de Escala	Resolución
Entrada analógica (Alx)	-P134 a P134	10 bits o (P134/1024)
Redes de comunicación y SoftPLC	400,0 Hz a 400,0 Hz	Velocidad 13 Bits (P403/8192)
Parámetros da HMI	400,0 Hz a 400,0 Hz	0,1 Hz

7.2.1 Límites para la Referencia de Frecuencia

Aunque los parámetros para ajuste de la referencia tengan un rango amplio de valores (0 a 400,0 Hz), el valor aplicado a la rampa es limitado por P133 y P134. Por tanto, los valores en módulo fuera de este rango no tendrán efecto sobre la referencia.

P133 - Referencia de Frecuencia Mínima

Rango de Valores: 0,0 a 400,0 Hz **Padrón:** 3,0 Hz

P134 - Referencia de Frecuencia Máxima

Rango de Valores: 0,0 a 400,0 Hz **Padrón:** 66,0 (55,0) Hz
Propiedades:

Descripción:

Límites para la referencia de frecuencia del convertidor. Estos límites son aplicados a cualquier fuente de referencia, incluso en el caso de la referencia de "velocidad 13 bits".

7.2.2 Backup de la Referencia de Velocidad

P120 - Backup de la Referencia de Velocidad

Rango de Valores: 0 = Inactivo **Padrón:** 1
 1 = Activo
 2 = Backup por P121

Propiedades:

Descripción:

Este parámetro define la operación de la función de backup de la referencia de velocidad entre las opciones Inactivo (P120 = 0), Activo (P120 = 1) y por P121 (P120 = 2). Esta función determina la forma del backup de las referencias digitales y de las fuentes: HMI (P121), E.P. y Serial (P683), conforme la [Tabla 7.2 en la página 7-7](#).

Tabla 7.2: Opciones del parámetro P120

P120	Valor inicial de la Referencia en la Habilitación o Energización
0	Valor de P133
1	Ultimo valor ajustado
2	Valor de P121

Si P120 = Inactivo, el convertidor no guardará el valor de la referencia de velocidad cuando sea deshabilitado. De esta forma, cuando el convertidor sea nuevamente habilitado, el valor de la velocidad de frecuencia asumirá el valor del límite mínimo de frecuencia (P133).

Si P120 = Activo, el valor ajustado en la referencia no es perdido cuando el convertidor es deshabilitado o desenergizado.

Si P120 = Backup por P121, el valor inicial de la referencia es fijo por P121 en la habilitación o energización del convertidor.

7.2.3 Parámetros para Referencia de Frecuencia

P121 - Referencia de Frecuencia vía HMI

Rango de Valores: 0,0 a 400,0 Hz **Padrón:** 3,0 Hz

Propiedades:

Descripción:

El parámetro P121 almacena la referencia de frecuencia vía HMI (P221 = 0 o P222 = 0). Cuando las teclas ▲ y ▼ estén activas y la HMI en modo de monitoreo da HMI, el valor de P121 es incrementado y mostrado en el display principal de la HMI. Además de eso, el P121 es utilizado como entrada para la función de backup de la referencia.

**¡NOTA!**

Los valores mínimo y máximo de ajuste del parámetro vía HMI son limitados por P133 y P134, respectivamente.

P122 - Referencia de Frecuencia para JOG

Rango de Valores: -400,0 a 400,0 Hz **Padrón:** 5,0 Hz

Propiedades:

Descripción:

Durante el comando de JOG, el motor acelera hasta el valor definido en P122, siguiendo la rampa de aceleración ajustada de acuerdo con el P105. Este comando puede ser activado por cualquiera de las fuentes conforme [Sección 7.1 SELECCIÓN PARA COMANDO LÓGICO Y REFERENCIA DE FRECUENCIA en la página 7-1](#). Los valores negativos determinan un sentido de giro contrario a definido por la palabra de comando del convertidor.

P124 - Referencia 1 Multispeed

Rango de Valores: -400,0 a 400,0 Hz **Padrón:** 3,0 Hz

7

P125 - Referencia 2 Multispeed

Rango de Valores: -400,0 a 400,0 Hz **Padrón:** 10,0 (5,0) Hz

P126 - Referencia 3 Multispeed

Rango de Valores: -400,0 a 400,0 Hz **Padrón:** 20,0 (10,0) Hz

P127 - Referencia 4 Multispeed

Rango de Valores: -400,0 a 400,0 Hz **Padrón:** 30,0 (20,0) Hz

P128 - Referencia 5 Multispeed

Rango de Valores: -400,0 a 400,0 Hz **Padrón:** 40,0 (30,0) Hz

P129 - Referencia 6 Multispeed

Rango de Valores: -400,0 a 400,0 Hz **Padrón:** 50,0 (40,0) Hz

P130 - Referencia 7 Multispeed

Rango de Valores: -400,0 a 400,0 Hz **Padrón:** 60,0 (50,0) Hz

P131 - Referencia 8 Multispeed
Rango de Valores: -400,0 a 400,0 Hz

Padrón: 66,0 (55,0) Hz

Propiedades:
Descripción:

A través de la combinación de hasta tres entradas digitales es seleccionado 1 entre 8 niveles que componen la referencia Multispeed. Consulte la descripción de las entradas digitales en la [Sección 12.5 ENTRADAS DIGITALES en la página 12-10](#), así como la selección de la referencia en la [Sección 7.1 SELECCIÓN PARA COMANDO LÓGICO Y REFERENCIA DE FRECUENCIA en la página 7-1](#). Los valores negativos determinan un sentido de giro contrario al definido por la palabra de comando del convertidor (bit 2 de P682).

La [Figura 7.3 en la página 7-9](#) y la [Tabla 7.3 en la página 7-9](#) ilustran el funcionamiento del Multispeed. Aunque la entrada digital más significativa pueda ser programada en la DI1 o DI2, solamente una de estas opciones es permitida, en caso contrario, el estado config (ConF), conforme la [Sección 5.3 SITUACIONES PARA EL ESTADO CONFIG en la página 5-5](#), es activado para indicar incompatibilidad de parametrización.

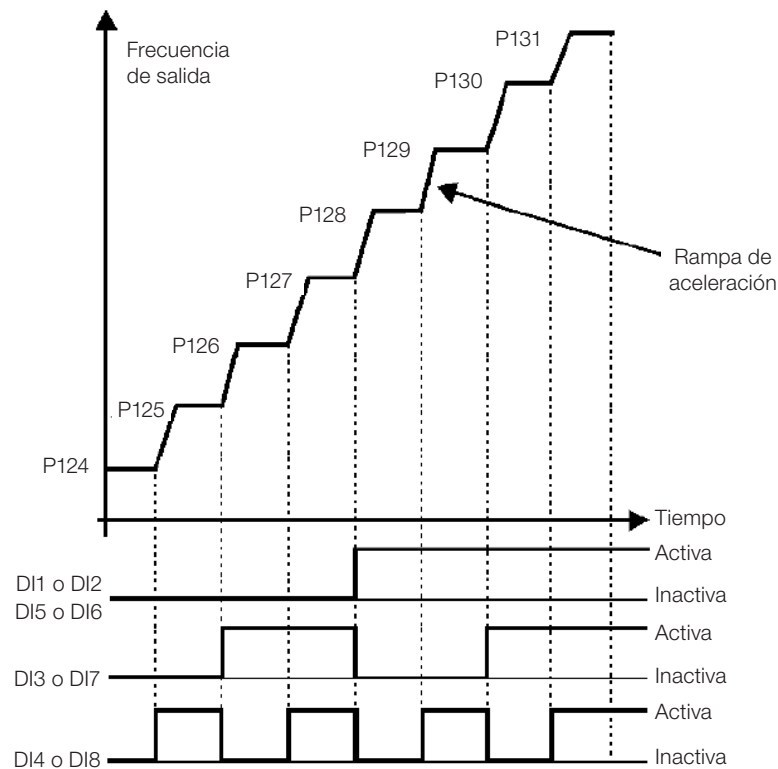

Figura 7.3: Gráfico de funcionamiento de la función Multispeed

Tabla 7.3: Referencias de frecuencia Multispeed

8 Referencias			
4 Referencias			
2 Referencias			
DI1 o DI2 o DI5 o DI6	DI3 o DI7	DI4 o DI8	Referencia de Frecuencia
Inactiva	Inactiva	Inactiva	P124
Inactiva	Inactiva	Activa	P125
Inactiva	Activa	Inactiva	P126
Inactiva	Activa	Activa	P127
Activa	Inactiva	Inactiva	P128
Activa	Inactiva	Activa	P129
Activa	Activa	Inactiva	P130
Activa	Activa	Activa	P131

7.2.4 Referencia vía Potenciómetro Electrónico

La función Potenciómetro Electrónico (E.P.) permite que la referencia de frecuencia sea ajustada por medio de 2 entradas digitales (una para incrementaria y a otra para disminuirla).

Para habilitar esa función, se debe, primeramente, configurar la referencia de frecuencia vía E.P., haciendo P221 = 7 y/o P222 = 7. Luego de habilitar esta función, basta programar dos de las entradas digitales (P263 a P266) en 11 o 33 (Acelera E.P.) y 12 o 34 (Desacelera E.P.).

La [Figura 7.4 en la página 7-10](#) ilustra el funcionamiento de la función E.P. a través de tres entradas digitales (acelera E.P., desacelera E.P. y Gira/Para). En este ejemplo, el reset de la referencia es realizado con el convertidor deshabilitado y accionando ambas entradas Acelera y Desacelera E.P. Además de eso, se puede observar la acción de las entradas individualmente, así como la acción del backup de la referencia (P120 = 1) cuando el comando Gira/Para es abierto y cerrado nuevamente.

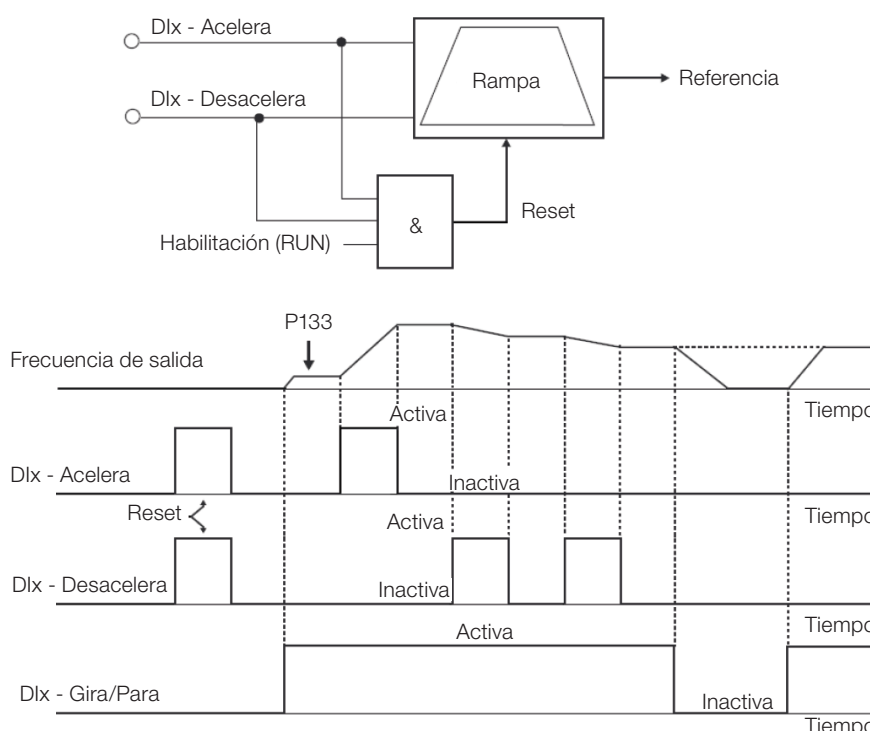


Figura 7.4: Gráfico de funcionamiento de la función E.P.

7.2.5 Entrada en Frecuencia FI

El comportamiento de la entrada en frecuencia es descrito en detalle en la [Sección 12.4 ENTRADA EN FRECUENCIA en la página 12-7](#). De esta forma, tras el debido tratamiento de la señal, ésta es aplicada a la entrada de la rampa, de acuerdo con la selección de la misma [Sección 7.1 SELECCIÓN PARA COMANDO LÓGICO Y REFERENCIA DE FRECUENCIA en la página 7-1](#).

7.2.6 Referencia de "Velocidad 13 bits"

La Referencia de "Velocidad 13 bits" es una escala de frecuencia basada en la velocidad nominal del motor (P402) o en la frecuencia nominal del motor (P403). En el CFW300, el parámetro P403 es tomado como base para la determinación de la referencia de frecuencia.

El valor de "velocidad 13 bits" tiene un rango de 16 bits con señal, o sea, -32768 a 32767, sin embargo, la frecuencia nominal en P403 es equivalente al valor 8192. Por lo tanto, el valor máximo del rango 32767 equivale a 4 veces P403.

La Referencia de "Velocidad 13 bits" es usada en los parámetros P681 y P683, los cuales están relacionados a la interface con la red de comunicación (Serial/USB, CANopen, DeviceNet y Profibus DP) del producto.

7.3 PALABRA DE CONTROL Y ESTADO DEL CONVERTIDOR

La palabra de control del convertidor es el agrupamiento de un conjunto de bits para determinar los comandos recibidos por el convertidor de una fuente externa. Por otro lado, la palabra de estado es otro conjunto de bits que definen los estados del convertidor. De esta forma, las palabras de control y estado establecen una interfaz para intercambio de informaciones entre el convertidor y un módulo externo, tal como una red de comunicación o un controlador cualquiera.

P680 - Estado Lógico

Rango de Valores:	0 a FFFF (hexa)	Padrón: -
Propiedades:	ro	

Descripción:

La palabra de estado del convertidor es única para todas las fuentes y solamente puede ser accedida para lectura. La misma indica todos los estados y modos relevantes de operación del convertidor. El valor de P680 aparece en formato hexadecimal. La función de cada bit de P680 es descrita en la [Figura 7.4 en la página 7-10](#).

Tabla 7.4: Palabra de estado

BIT	Función	Descripción
0 a 4	Reservado	-
5	2ª Rampa	0: 1ª Rampa de aceleración y desaceleración por P100 y P101 1: 2ª Rampa de aceleración y desaceleración por P102 y P103
6	Estado Config.	0: convertidor operando normalmente 1: convertidor en estado de configuración. Indica una condición especial en la cual el convertidor no puede ser habilitado, ya que posee incompatibilidad de parametrización
7	Alarma	0: el convertidor no está en el estado de Alarma 1: el convertidor está en el estado de Alarma
8	Girando	0: el motor está parado 1: el convertidor está girando conforme referencia y comando
9	Habilitado	0: el convertidor está deshabilitado general 1: el convertidor está habilitado general y pronto para girar el motor
10	Horario	0: motor girando en sentido antihorario 1: motor girando en sentido horario
11	JOG	0: función JOG inactiva 1: función JOG activa
12	Remoto	0: convertidor en modo local 1: convertidor en modo remoto
13	Subtensión	0: sin subtensión 1: con subtensión
14	Reservado	-
15	Falla	0: el convertidor no está en el estado de Falla 1: alguna falla registrada por el convertidor

P682 - Control Serial/USB

P684 - Control CANopen/ DeviceNet/ Profibus DP

Rango de Valores:	0000h a FFFFh (hexa)	Padrón: -
Propiedades:	ro	

Descripción:

La palabra de control del convertidor para una de estas fuentes es accesible para lectura y escritura, no obstante, para las demás fuentes, solamente es permitido el acceso para lectura. El convertidor tiene una palabra común para cada interfaz, la cual es definida por la funcionalidad de sus bits separadamente conforme la [Tabla 7.5 en la página 7-12](#). El valor de P682 aparece en formato hexadecimal.

Tabla 7.5: Palabra de control

BIT	Función	Descripción
0	Habilita Rampa	0: para motor por rampa de desaceleración 1: gira motor de acuerdo con la rampa de aceleración hasta alcanzar el valor de la referencia de frecuencia
1	Habilita Geral	0: deshabilita general el convertidor, interrumpiendo la alimentación para el motor 1: habilita general el convertidor, permitiendo la operación del motor
2	Girar Horario	0: gira el motor en sentido opuesto a la señal de la referencia (Antihorario) 1: gira el motor en el sentido indicado por la señal de la referencia (Horario)
3	Habilita JOG	0: deshabilita la función JOG 1: habilita la función JOG
4	Remoto	0: convertidor queda en modo Local 1: convertidor queda en modo Remoto
5	2ª Rampa	0: rampa de aceleración y desaceleración por P100 y P101 1: rampa de aceleración y desaceleración P102 y P103
6	Reservado	-
7	Reset de Falha	0: sin función 1: si está en estado de falla, ejecuta el reset de la falla
8 a 15	Reservado	-

P229 - Modo de Parada

Rango de Valores: 0 = Parada por Rampa
1 = Parada por Inercia

Propiedades: cfg

Padrón: 0

Descripción:

Define el modo de parada del motor cuando el convertidor recibe el comando "Para". La [Tabla 7.6 en la página 7-12](#) describe las opciones de ese parámetro.

Tabla 7.6: Selección del modo de Parada

P229	Descripción
0	El convertidor aplicará la rampa de parada programada en P101 o P103
1	El motor girará libre hasta parar



¡NOTA!

Cuando es programado el modo de Parada por Inercia y la función Flying Start está deshabilitada, solamente accione el motor si el mismo está parado.



¡NOTA!

Este parámetro se aplica a todas las fuentes de comando del convertidor, sin embargo fue creado con el objetivo de permitir que el comando vía HMI sea capaz de deshabilitar el motor por inercia al revés de por rampa de desaceleración. De esta manera, cuando P229 = 1, el Bit 0 de la palabra de control (Habilita Rampa) tiene función análoga al Bit 1 (Habilita General). De la misma forma, las funciones de las entradas digitales como: Gira/Para, Avance/Retorno y Comando Start/Stop apagan el motor por inercia en esta condición de P229.

7.3.1 Control vía Entradas HMI

De forma contraria a la interface de red, los comandos de la HMI no acceden directamente a la palabra de control del convertidor, debido a las limitaciones de funciones de las teclas y comportamiento de la HMI. El comportamiento de la HMI es descrito en el [Capítulo 4 HMI Y PROGRAMACIÓN BÁSICA en la página 4-1](#).

7.3.2 Control vía Entradas Digitales

De forma contraria a la interface de red, las entradas digitales no acceden directamente a la palabra de control del convertidor, ya que existe una serie de funciones para las Dlx que son definidas de acuerdo con las aplicaciones. Tales funciones de las entradas digitales son detalladas en el [Sección 12.5 ENTRADAS DIGITALES en la página 12-10](#).

8 TIPOS DE CONTROL DEL MOTOR DISPONIBLES

El convertidor alimenta el motor con tensión, corriente y frecuencia variables, a través de las cuales, se logra controlar la velocidad del motor. Los valores aplicados al motor siguen una estrategia de control, la cual depende del tipo de control del motor seleccionado y de los ajustes de los parámetros del convertidor.

La elección del tipo de control adecuado a la aplicación depende de las exigencias estáticas y dinámicas de torque y velocidad de la carga accionada, o sea, el tipo del control está conectado directamente a la performance requerida. Además de eso, el ajuste de los parámetros implicados es de fundamental importancia para alcanzar tal performance.

El CFW300 es equipado con dos modos de control para el motor de inducción trifásico, o sea:

- **Control Escalar V/f:** para aplicaciones básicas, sin regulación de la velocidad de salida.
- **Control Escalar V/f Cuadrático:** para aplicaciones destinadas a la reducción de las pérdidas en el motor y en el convertidor, sin ajustar la velocidad de salida.
- **Control Vectorial Sensorless VVW:** aplicaciones de alta performance en la regulación de la velocidad de salida.

En los [Capítulo 9 CONTROL ESCALAR V/f en la página 9-1](#) y [Capítulo 10 CONTROL VECTORIAL VVW en la página 10-1](#), están descritos en detalles, cada uno de estos tipos de control, los parámetros relacionados y las orientaciones referentes a la utilización de cada uno de estos modos.

P202 - Tipo de Control

Rango de Valores:	0 = V/f 1 = V/f Cuadrático 2 a 4 = Sin Función 5 = VVW	Padrón: 0
Propiedades:	cfg	

Descripción:

Selecciona el tipo de control del motor de inducción trifásico utilizado.

P139 - Filtro de la Corriente de Salida

Rango de Valores:	0 a 9,999 s	Padrón: 0,05 s
Propiedades:		

Descripción:

Constante de tiempo del filtro para la corriente total y activa de salida. Se debe considerar un tiempo de respuesta del filtro igual a tres veces la constante de tiempo ajustada en P139.

P140 - Filtro de la Compensación de Deslizamiento

Rango de Valores:	0 a 9,999 s	Padrón: 0,5 s
Propiedades:	VVW	

Descripción:

Constante de tiempo del filtro para la compensación de deslizamiento en la frecuencia de salida. Se debe considerar un tiempo de respuesta del filtro igual a tres veces la constante de tiempo ajustada en P140.

P397 - Compensación de el Deslizamiento Durante la Regeneración

Rango de Valores:	0 = Inactiva 1 = Activa	Padrón: 1
Propiedades:	cfg	

Descripción:

Habilita o deshabilita la compensación de deslizamiento durante la regeneración en modo de control VVW. La regeneración es un modo de operación del convertidor que ocurre cuando el flujo de potencia parte del motor hacia el convertidor. Ajustando P397 = 0 se permite que la compensación de deslizamiento sea apagada en esta situación. Esta opción es particularmente útil cuando la compensación, durante la desaceleración del motor, es necesaria. Consulte el parámetro P138 en la [Sección 9.1 PARAMETRIZACIÓN DEL CONTROL ESCALAR V/f en la página 9-3](#) para más detalles de la compensación de deslizamiento.

9 CONTROL ESCALAR V/F

Se trata del control clásico para motor de inducción trifásico, basado en una curva que relaciona la frecuencia y la tensión de salida. El convertidor funciona como una fuente de tensión y frecuencia variable generando valores de frecuencia y tensión de acuerdo con esta curva. Es posible el ajuste de esta curva, para motores estándar 50 Hz, 60 Hz o motores especiales.

Conforme el diagrama de bloques de la [Figura 9.1 en la página 9-2](#), la referencia de frecuencia f^* es limitada por P133 y P134 y aplicada a la entrada del bloque "Curva V/f", donde son obtenidas la amplitud y frecuencia de la tensión de salida impuesta al motor. Para más detalles sobre la referencia de velocidad vea el [Capítulo 7 COMANDO LÓGICO Y REFERENCIA DE FRECUENCIA en la página 7-1](#).

A través del monitoreo de la corriente de salida total y activa, y de la tensión del Link CC son implementados compensadores y reguladores que auxilian en la protección y desempeño del control V/f. El funcionamiento y parametrización de estos bloques son detallados en la [Sección 11.2 LIMITACIÓN DE LA TENSIÓN DEL LINK CC Y DE LA CORRIENTE DE SALIDA en la página 11-3](#).

La ventaja del control V/f es su simplicidad y la necesidad de pocos ajustes. La puesta en funcionamiento es rápida y simple, en general necesita de poca o ninguna modificación. Para casos en que el objetivo es la reducción de las pérdidas en el motor y en el convertidor, se puede utilizar la opción "V/f cuadrático", en el cual el flujo en el entrehierro del motor es proporcional a la frecuencia de salida hasta el punto de debilitamiento de campo (también definido por P142 y P145). De esa forma, resulta una capacidad de torque como una función cuadrática de la frecuencia. La gran ventaja de este tipo de control es la capacidad de ahorro de energía en el accionamiento de cargas de torque resistente variable, debido a la reducción de las pérdidas del motor (principalmente pérdidas en el hierro de éste, pérdidas magnéticas).

El control V/f o escalar es recomendado para los siguientes casos:

- Accionamiento de varios motores con el mismo convertidor (accionamiento multimotor).
- Ahorro de energía en el accionamiento de cargas con relación cuadrática de torque/frecuencia.
- La corriente nominal del motor es menor que 1/3 de la corriente nominal del convertidor.
- Para propósito de test, el convertidor es encendido sin motor o con un motor pequeño sin carga.
- Aplicaciones donde la carga conectada al convertidor no es un motor de inducción trifásico.
- Aplicaciones destinadas a la reducción de las pérdidas no motor en el convertidor (V/f Cuadrático).

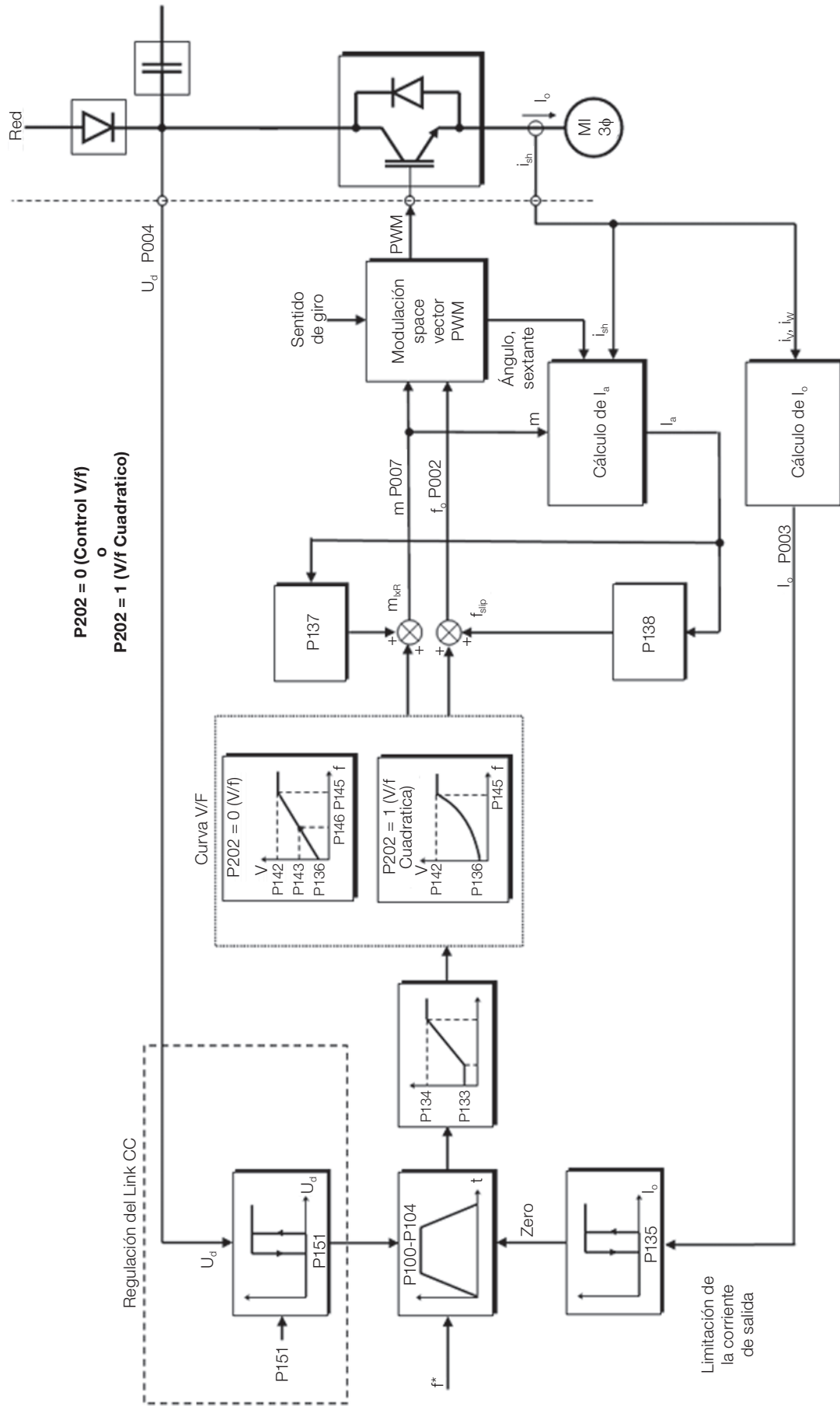


Figura 9.1: Diagrama de bloques del control escalar V/f

9.1 PARAMETRIZACIÓN DEL CONTROL ESCALAR V/F

El control escalar es el modo de control padrón de fábrica del convertidor debido a su popularidad y por atender a la gran mayoría de las aplicaciones del mercado. Sin embargo, el parámetro P202 permite la selección de otras opciones para el modo de control, conforme el [Capítulo 8 TIPOS DE CONTROL DEL MOTOR DISPONIBLES en la página 8-1](#).

La curva V/f es totalmente ajustable en cuatro puntos distintos conforme muestra la [Figura 9.2 en la página 9-3](#), aunque el padrón de fábrica define una curva preajustada para motores 50 Hz ó 60 Hz, conforme opciones de P204. En este formato, el punto P_0 define la amplitud aplicada en 0 Hz, ya P_2 define la amplitud y la frecuencia nominales y el inicio del debilitamiento de campo. Ya el punto intermedio P_1 permite el ajuste de la curva para una relación no lineal del torque con la frecuencia, por ejemplo, en ventiladores donde el torque de carga es cuadrático en relación a la frecuencia. La región de disminución de campo es determinada entre P_2 y P_3 , la amplitud es mantida en 100 %.

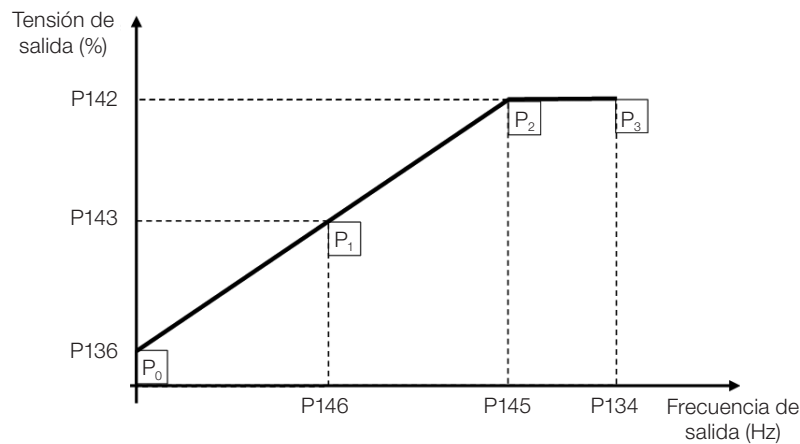


Figura 9.2: Curva V/f

El ajuste padrón de fábrica del CFW300 define una relación lineal del torque con la frecuencia, a través de tres puntos (P_0 , P_1 y P_2).

Los puntos P_0 [P136, 0 Hz], P_1 [P143, P146], P_2 [P142, P145] y P_3 [100 %, P134] pueden ser ajustados de forma que la relación de tensión y frecuencia impuesta en la salida se aproxime a la curva ideal para la carga. Por tanto, para cargas en que el comportamiento del torque es cuadrático en relación a la frecuencia como bombas centrífugas y ventiladores, se pueden ajustar los puntos de la curva o utilizar el modo de control V/f Cuadrático con el objetivo de ahorrar energía. Esta curva V/f Cuadrática se presenta en la [Figura 9.3 en la página 9-3](#).

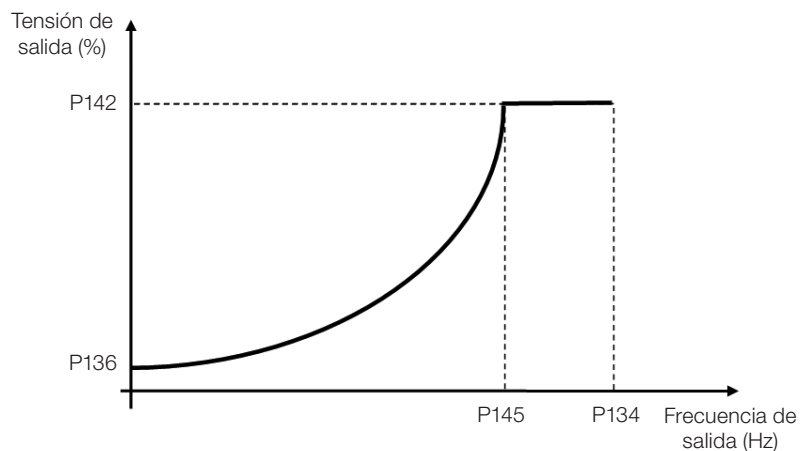


Figura 9.3: Curva V/f Cuadrática



¡NOTA!

En frecuencias por debajo de 0,1 Hz los pulsos PWM de salida son cortados, excepto cuando el convertidor está en modo de Frenado CC.

P136 - Boost de Torque Manual

Rango de Valores:	0,0 a 30,0 %	Padrón: 5,0 %
Propiedades:	V/f	

Descripción:

Actúa en bajas frecuencias, o sea, en el rango de 0 a P146 (V/f) o 0 a P145 (V/f Cuadrático), aumentando la tensión de salida del convertidor para compensar la caída de tensión en la resistencia estatórica del motor, a fin de mantener el torque constante.

El ajuste óptimo es el menor valor de P136 que permite el arranque satisfactorio del motor. Un valor mayor que el necesario incrementará demasiado la corriente del motor en bajas frecuências, pudiendo llevar el convertidor a una condición de Falla (F051 ó F070) o alarma (A046 ó A050), así como el calentamiento del motor. La [Figura 9.4 en la página 9-4](#) muestran la región de actuación del Boost de Torque para el modo V/f y V/f Cuadrático, respectivamente.

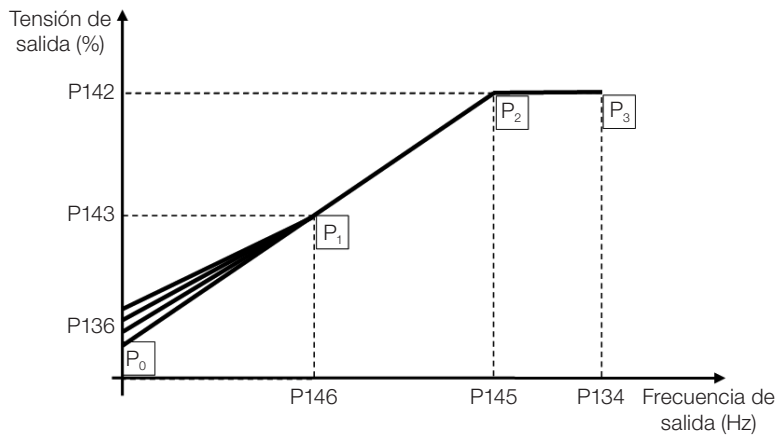


Figura 9.4: Región del boost de torque para modo del control V/f

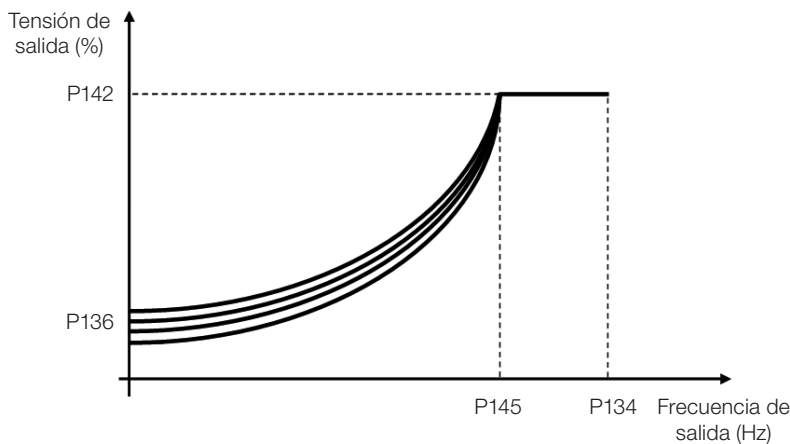


Figura 9.5: Región del boost de torque para modo del control V/f Cuadrático

P142 - Tensión de Salida Máxima

P143 - Tensión de Salida Intermediaria

Rango de Valores:	0,0 a 100,0 %	Padrón: P142 = 100,0 % P143 = 50,0 %
Propiedades:	cfg, V/f	

Descripción:

Estos parámetros permiten la adecuación de la curva V/f del convertidor en conjunto con sus pares ordenados P145 y P146.

P145 - Frecuencia de Inicio de Disminución de Campo

P146 - Frecuencia de Salida Intermediaria

Rango de Valores:	0,0 a 400,0 Hz	Padrón: P145 = 60,0 (50,0) Hz P146 = 30,0 (25,0) Hz
Propiedades:	cfg, V/f	

Descripción:

Estos parámetros permiten la adecuación de la curva V/f del convertidor en conjunto con sus pares ordenados P142 y P143.

La curva V/f puede ser ajustada en las aplicaciones en que la tensión nominal del motor es menor que la tensión de alimentación, por ejemplo, una red de alimentación de 220 V con motor de 200 V.

El ajuste de la curva V/f se torna necesario cuando el motor tiene una frecuencia diferente de 50 Hz o 60 Hz, o cuando se desea una aproximación cuadrática para ahorro de energía en bombas centrifugas y ventiladores, o incluso, en aplicaciones especiales: cuando un transformador es usado entre el convertidor y el motor o el convertidor es usado como una fuente de alimentación.

P137 - Boost de Torque Automático

Rango de Valores:	0,0 a 30,0 %	Padrón: 0,0 %
Propiedades:	V/f	

Descripción:

El boost de torque automático compensa la caída de tensión en la resistencia estatórica en función de la corriente activa. Vea la [Figura 9.1 en la página 9-2](#), donde la variable m_{ixR} corresponde a la acción del boost de torque automático sobre el índice de modulación definido por la curva V/f.

El P137 actúa similarmente al P136, no obstante, el valor ajustado es aplicado proporcionalmente a la corriente activa de salida con relación a la corriente máxima ($2 \times P295$).

Los criterios de ajuste de P137 son los mismos de P136, o sea, ajuste el valor mínimo posible para el arranque y operación del motor en bajas frecuencias, ya que valores por encima de éste aumentan las pérdidas, calentamiento y la sobrecarga del motor y del convertidor.

El diagrama de bloques de la [Figura 9.6 en la página 9-6](#) muestra la acción de la compensación IxR automática responsable por el incremento de la tensión en la salida de la rampa de acuerdo con el aumento de la corriente activa.

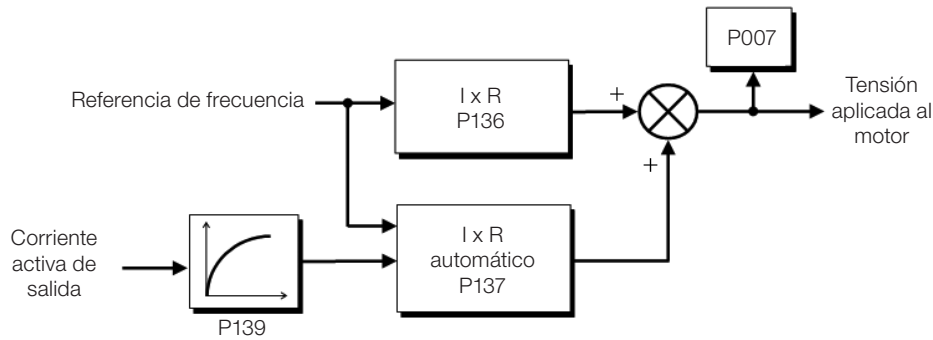


Figura 9.6: Diagrama de bloques del boost de torque automático

P138 - Compensación de Deslizamiento

Rango de Valores:	-10,0 a 10,0 %	Padrón: 0,0 %
Propiedades:	V/f	

Descripción:

El parámetro P138 es utilizado en la función de compensación de deslizamiento del motor, cuando es ajustado para valores positivos. En este caso, compensa la caída en la rotación debido a la aplicación de la carga en el eje y, por consecuencia, el deslizamiento. De esta manera, incrementa la frecuencia de salida (Δf) en función del aumento de la corriente activa del motor conforme muestra la Figura 9.7 en la página 9-6. En la Figura 9.1 en la página 9-2 esta compensación es representada en la variable f_{Slip} .

El ajuste en P138 permite regular con precisión la compensación de deslizamiento a través del desplazamiento del punto de operación sobre la curva V/f conforme muestra la Figura 9.7 en la página 9-6. Una vez ajustado P138 el convertidor es capaz de mantener la frecuencia constante incluso con variaciones de carga.

9

Los valores negativos son utilizados en aplicaciones especiales donde se desea reducir la velocidad de salida en función del aumento de la corriente del motor.

Ex.: distribución de carga en motores accionados en paralelo.

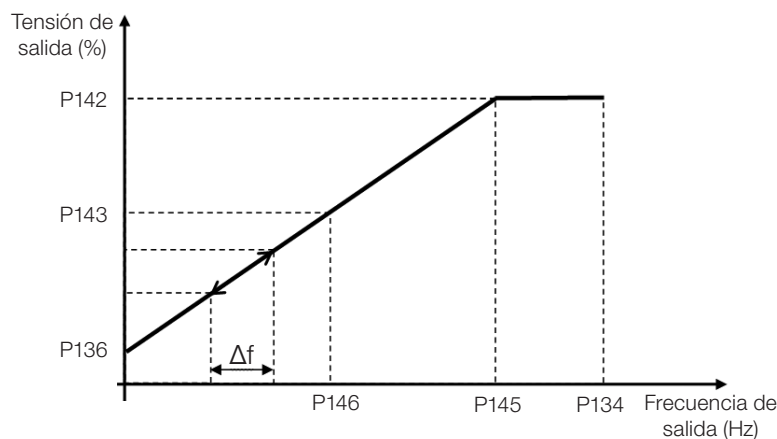


Figura 9.7: Compensación de deslizamiento en un punto de operación de la curva V/f

9.2 PUESTA EN FUNCIONAMIENTO EN EL MODO V/F


¡NOTA!

Lea el capítulo 3 Instalación y Conexión del manual del usuario del CFW300 antes de instalar, energizar u operar el convertidor.

Secuencia para instalación, verificación, energización y puesta en funcionamiento:

1. Instale el convertidor: de acuerdo con el capítulo 3 Instalación y Conexión, del manual del usuario, realizando todas las conexiones de potencia y control.
2. Prepare el accionamiento y energice el convertidor: de acuerdo con la sección 3.2 Instalación Eléctrica, del manual del usuario del CFW300.
3. Cargue el padrón de fábrica con P204 = 5 (60 Hz) o P204 = 6 (50 Hz), de acuerdo con la frecuencia nominal de entrada (red de alimentación) del convertidor utilizado.
4. Para el ajuste de una curva V/f diferente de la estándar, ajuste la curva V/f a través de los parámetros de P136 a P146.
5. Ajuste de parámetros y funciones específicas para la aplicación: programe las entradas y salidas digitales y analógicas, teclas de la HMI, etc., de acuerdo con las necesidades de la aplicación.

Para visualizar mejor la puesta en funcionamiento no modo V/f consulte la [Figura 9.8 en la página 9-7](#).







Seq	Indicación en el Display / Acción	Seq	Indicación en el Display / Acción
1	 <ul style="list-style-type: none"> ■ Modo Inicialización ■ Presione la tecla P para entrar en el 1º nivel del modo parametrización 	2	 <ul style="list-style-type: none"> ■ Presione las teclas ▲ o ▼ hasta seleccionar el parámetro P202
3	 <ul style="list-style-type: none"> ■ Presione la tecla P se for necesario alterar o conteúdo de "P202 - Tipo de Controle" para P202 = 0 (V/f) ■ Presione la tecla ▲ hasta seleccionar el parámetro P401 	4	 <ul style="list-style-type: none"> ■ Si es necesario, altere el contenido del parámetro "P401 - Corriente Nominal del Motor" conforme los datos de la placa ■ Presione la tecla ▲ para el próximo parámetro
5	 <ul style="list-style-type: none"> ■ Si es necesario, altere el contenido de "P402 - Rotación Nominal Motor" ■ Presione la tecla ▲ para el próximo parámetro 	6	 <ul style="list-style-type: none"> ■ Si es necesario, altere el contenido de "P403 - Frecuencia Nominal Motor"

Figura 9.8: Secuencia de control V/f

10 CONTROL VECTORIAL VVW

El modo de control vectorial VVW (Voltage Vector WEG) utiliza un método de control con performance muy superior al control V/f debido a la estimación del torque de carga y al control del flujo magnético en el entrehierro, conforme el esquema de la [Figura 10.1 en la página 10-2](#). En esta estrategia de control son consideradas las pérdidas, el rendimiento, el deslizamiento nominal y el factor de potencia del motor para incrementar la performance del control.

La principal ventaja en relación al control V/f es la mejor regulación de velocidad con mayor capacidad de torque en bajas rotaciones (frecuencias inferiores a 5 Hz), permitiendo una sensible mejora en el desempeño del accionamiento en régimen permanente. Además de eso, el control VVW tiene un ajuste simple, rápido y se adecúa a la mayoría de las aplicaciones de mediana performance en el control del motor de inducción trifásico.

Midiendo solamente la corriente de salida, el control VVW obtiene instantáneamente el torque y el deslizamiento en el motor. Con esto, el VVW actúa en la compensación de la tensión de salida y en la compensación del deslizamiento. Por tanto, la acción del controlador VVW sustituye las funciones del V/f clásico en P137 y P138, no obstante, con un modelo de cálculo mucho más sofisticado y preciso, atendiendo las diversas condiciones de carga o puntos de operación de la aplicación.

Para alcanzar una buena regulación de frecuencia en régimen permanente, el ajuste de los parámetros en el rango de P399 a P407, así como la resistencia estática en P409 son de fundamental importancia para el buen funcionamiento del control VVW. Estos parámetros pueden ser fácilmente obtenidos a través de los datos de la placa del motor.

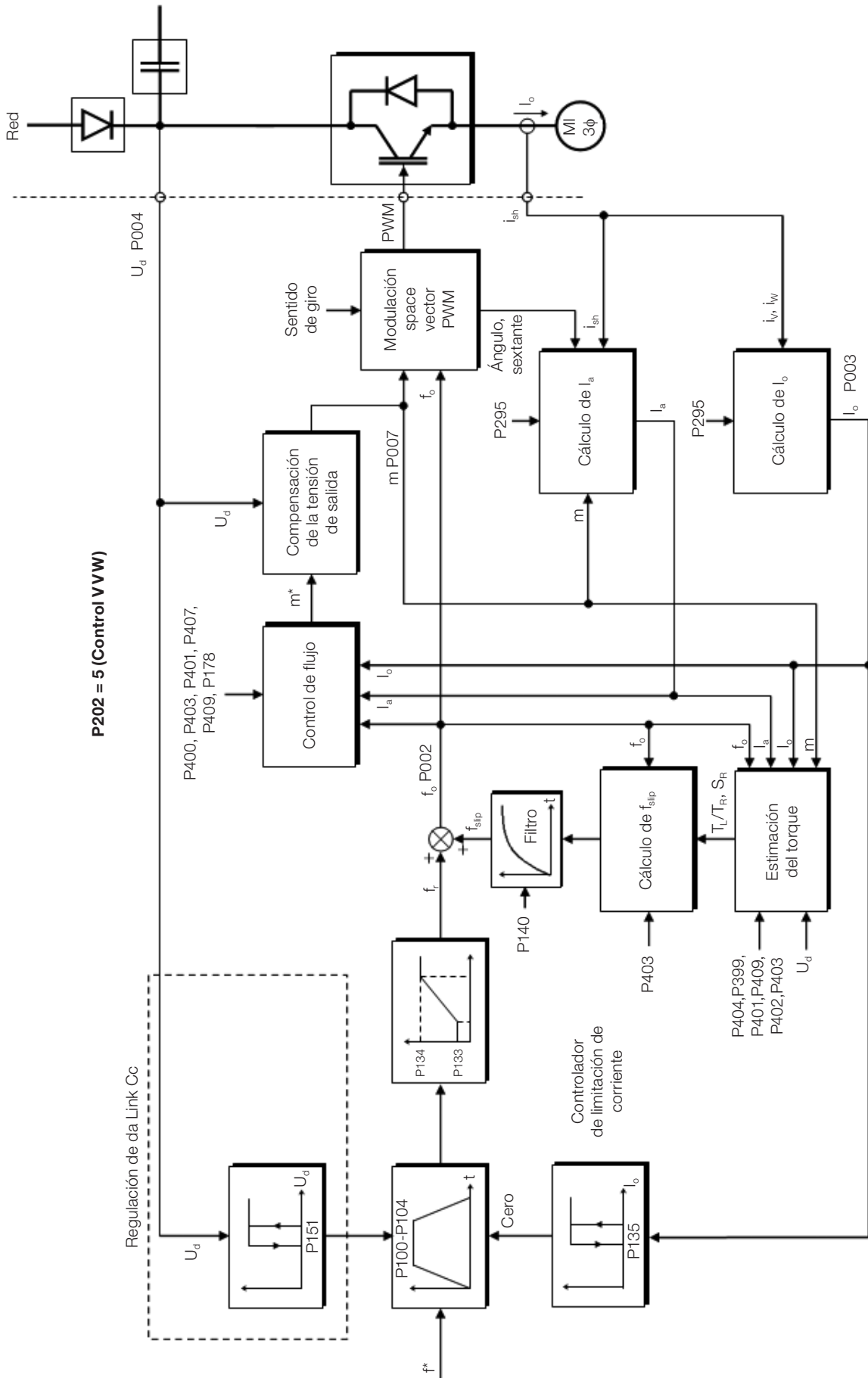


Figura 10.1: Esquema de control VVW

10.1 PARAMETRIZACIÓN DEL CONTROL VECTORIAL VVW

El modo de control VVW es seleccionado a través del parámetro P202, selección del modo de control, conforme es descrito en el [Capítulo 8 TIPOS DE CONTROL DEL MOTOR DISPONIBLES en la página 8-1](#).

Al contrario del control escalar V/f, el control VVW necesita de una serie de datos de placa del motor y un autoajuste para su funcionamiento adecuado. Además de eso, es recomendado que el motor accionado sea casado al convertidor, o sea, que las potencias del motor y del convertidor sean lo más próximas posibles.

A seguir son descritos los parámetros de configuración y ajuste del control vectorial VVW. Estos son datos fácilmente obtenidos en la placa de motores estándar WEG, sin embargo, en motores antiguos o de otros fabricantes, esta información puede no estar disponible. En esos casos, se recomienda, primeramente, entrar en contacto con el fabricante del motor, medir o calcular el parámetro deseado, incluso, hacer una relación con la [Tabla 10.1 en la página 10-3](#) y usar el parámetro del motor estándar WEG equivalente o aproximado.



¡NOTA!

El ajuste correcto de los parámetros contribuye directamente con la performance del control VVW.

Tabla 10.1: Características de los motores WEG estandar IV polos

Potencia [P404]		Carcasa	Tensión [P400] (V)	Corriente [P401] (A)	Frecuencia [P403] (Hz)	Velocidad [P402] (rpm)	Rendimiento [P399] (%)	Factor de Potencia	Resistencia del Estator [P409] (Ω)		
(CV)	(kW)										
0,16	0,12	63	220	0,85	60	1720	56,0	0,66	21,77		
0,25	0,18	63		1,12		1720	64,0	0,66	14,87		
0,33	0,25	63		1,42		1720	67,0	0,69	10,63		
0,50	0,37	71		2,07		1720	68,0	0,69	7,37		
0,75	0,55	71		2,90		1720	71,0	0,70	3,97		
1,00	0,75	80		3,08		1730	78,0	0,82	4,13		
1,50	1,10	80		4,78		1700	72,7	0,83	2,78		
2,00	1,50	90S		6,47		1720	80,0	0,76	1,55		
3,00	2,20	90L		8,57		1710	79,3	0,85	0,99		
4,00	3,00	100L		11,6		1730	82,7	0,82	0,65		
5,00	3,70	100L		13,8		1730	84,6	0,83	0,49		
0,16	0,12	63		230		0,73	50	1375	57,0	0,72	30,62
0,25	0,18	63				1,05		1360	58,0	0,74	20,31
0,33	0,25	71				1,4		1310	59,0	0,76	14,32
0,50	0,37	71				1,97		1320	62,0	0,76	7,27
0,75	0,55	80	2,48		1410	68,0		0,82	5,78		
1,00	0,75	80	3,23		1395	72,0		0,81	4,28		
1,50	1,10	90S	4,54		1420	77,0		0,79	2,58		
2,00	1,50	90L	5,81		1410	79,0		0,82	1,69		
3,00	2,20	100L	8,26		1410	81,5		0,82	0,98		
4,00	3,00	100L	11,3		1400	82,6		0,81	0,58		
5,00	3,70	112M	14,2		1440	85,0		0,83	0,43		

P178 - Flujo Nominal

Rango de Valores: 50,0 a 150,0 %

Padrón: 100,0 %

Propiedades: VVW

Descripción:

Define el flujo deseado en el entrehierro del motor en porcentaje (%) del flujo nominal. En general no es necesario modificar el valor de P178 del valor estándar de 100,0 %. Sin embargo, en algunas situaciones específicas, se pueden usar valores ligeramente por encima, para aumentar el torque, o por debajo, para reducir el consumo de energía.

P399 - Rendimiento Nominal del Motor

Rango de Valores:	50,0 a 99,9 %	Padrón: 67,0 %
Propiedades:	cfg, VVW	

Descripción:

Este parámetro es importante para el funcionamiento preciso del control VVW. El ajuste impreciso implica el cálculo incorrecto de la compensación del deslizamiento y, consecuentemente, imprecisión en el control de velocidad.

P400 - Tensión Nominal del Motor

Rango de Valores:	0 a 240 V	Padrón: 220 (230) V
Propiedades:	cfg, VVW	
Grupo de Acceso vía HMI:		

Descripción:

Ajustar de acuerdo a los datos de la placa del motor y la conexión de los hilos en la caja de conexión del mismo. Este valor no puede ser superior al valor de tensión nominal ajustado en P296 (Tensión Nominal da Red).

Tabla 10.2: Ajuste estándar de P400 conforme modelo del convertidor identificado

P296	P145 (Hz)	P400 (V)
0	Reservado	Reservado
1	50,0	230
	60,0	220
2	50,0	230
	60,0	220

Para más informaciones sobre la identificación de los modelos, consulte la [Tabla 6.3 en la página 6-2 del Capítulo 6 IDENTIFICACIÓN DEL MODELO DEL CONVERTIDOR Y ACCESORIOS](#) en la página 6-1.

P401 - Corriente Nominal del Motor

Rango de Valores:	0,0 a 40,0 A	Padrón: 1,0 x Inom
Propiedades:	cfg	

P402 - Rotación Nominal del Motor

Rango de Valores:	0 a 30000 rpm	Padrón: 1720 (1310) rpm
Propiedades:	cfg	

P403 - Frecuencia Nominal del Motor

Rango de Valores:	0 a 400 Hz	Padrón: 60 Hz (50 Hz)
Propiedades:	cfg	

P404 - Potencia Nominal del Motor

Rango de Valores:	0 = 0,16 HP (0,12 kW) 1 = 0,25 HP (0,18 kW) 2 = 0,33 HP (0,25 kW) 3 = 0,50 HP (0,37 kW) 4 = 0,75 HP (0,55 kW) 5 = 1,00 HP (0,75 kW) 6 = 1,50 HP (1,10 kW) 7 = 2,00 HP (1,50 kW) 8 = 3,00 HP (2,20 kW) 9 = 4,00 HP (3,00 kW) 10 = 5,00 HP (3,70 kW)	Padrón: Conforme modelo del convertidor
Propiedades:	cfg, VVW	

Descripción:

El ajuste de los parámetros P401, P402, P403 y P404 debe ser de acuerdo con los datos de la placa del motor utilizado, tomándose en cuenta la tensión del motor.

El ajuste del parámetro P402, vía HMI, para valores por encima de 9999 rpm es realizado de 10,00 a 30,00 rpm (x 1000).

P405 - Número de Pulsos del Encoder

Rango de Valores:	32 a 9999 ppr	Padrón: 1024
Propiedades:	cfg	

Descripción:

Ajustar el número de pulsos por rotación (ppr) del encoder incremental. Este parámetro influencia en la indicación de los parámetros de velocidad (P038) y del contador de pulsos (P039) del encoder.



¡NOTA!

El parámetro P405 solamente es visible en la HMI si el módulo de expansión CFW300-IOAENC está conectado al convertidor.

P407 - Factor de Potencia Nominal del Motor

Rango de Valores:	0,50 a 0,99	Padrón: 0,69
Propiedades:	cfg, VVW	

Descripción:

El ajuste de este parámetro debe estar de acuerdo con los datos de la placa del motor utilizado, tomándose en cuenta la tensión del motor.

P408 - Autoajuste

Rango de Valores:	0 = No 1 = Sí	Padrón: 0
Propiedades:	cfg	

Descripción:

El parámetro P408 en 1 activa el autoajuste del modo VVW, donde es realizada la medición de la resistencia estática del motor. El Autoajuste solamente puede ser activado vía HMI, y puede ser interrumpido a cualquier momento a través de la tecla "P".

Durante el autoajuste la barra gráfica muestra el progreso de la operación y el motor permanece sin girar, ya que es inyectada una señal en corriente continua para la medición de la resistencia estática.

Si el valor estimado de la resistencia estática del motor es muy grande para el convertidor en uso (ejemplos: motor no conectado o motor muy pequeño para el convertidor) el convertidor indica la falla F033.

Al final del proceso de autoajuste el valor medido de la resistencia estática del motor es guardado en P409.

P409 - Resistencia del Estator

Rango de Valores:	0,01 a 99,99 Ω	Padrón:	Conforme modelo del convertidor
Propiedades:	cfg, VVW		

Descripción:

Valor de la resistencia estática de fase del motor en ohms (Ω), suponiendo que la conexión del motor sea estrella (Y).

Si el valor ajustado en P409 es muy grande o muy pequeño para el convertidor en uso, el convertidor indicará la falla F033. Para salir de esta condición basta resetear a través de la tecla I/O, en este caso el P409 será cargado con el valor padrón de fábrica.

10.2 PUESTA EN FUNCIONAMIENTO EN EL MODO VVW



¡NOTA!

Lea el capítulo 3 Instalación y Conexión, del manual del usuario de CFW300 antes de instalar, energizar u operar el convertidor.

Secuencia para instalación, verificación, energización y puesta en funcionamiento:

- 1. Instale el convertidor:** de acuerdo con el capítulo 3 Instalación y Conexión del manual del usuario, efectuando todas las conexiones de potencia y control.
- 2. Prepare el accionamiento y energice el convertidor:** de acuerdo con la sección 3.2 Instalación Eléctrica, del manual del usuario.
- 3. Cargue el padrón de fábrica en P204:** de acuerdo con la frecuencia nominal del motor, o sea, P204 = 5 para 60 Hz o P204 = 6 para 50 Hz.
- 4. Ajuste de parámetros y funciones específicas para la aplicación:** programe las entradas y salidas digitales y analógicas, teclas de la HMI, etc., de acuerdo con las necesidades de la aplicación.
- 5. Ativación del control VVW:** ajuste P202 = 5 y ajuste los parámetros P399, P400, P401, P402, P403, P404 y P407 de acuerdo con los datos de la placa del motor. Ajuste también el valor de P409. Si alguno de estos datos no está disponible, coloque el valor aproximado por cálculos o por similitud con el motor estándar WEG, vea la [Tabla 10.1 en la página 10-3](#).
- 6. Autoajuste del control VVW:** el autoajuste es activado colocando P408 = 1. En este proceso, el convertidor aplica corriente continua en el motor para la medición de la resistencia del estator, mostrando en la barra gráfica de la HMI el progreso del autoajuste. El proceso de autoajuste puede ser interrumpido a cualquier momento al presionar la tecla "P".

7. **Final del autoajuste:** al final del autoajuste la HMI retorna al menú de navegación y la barra vuelve a indicar el parámetro programado por P0207, el valor medido de la resistencia estática es almacenado en P0409. Por otro lado, si el autoajuste no fue exitoso, el convertidor indicará una falla. La falla más común en este caso es la F0033 que indica error en el valor estimado de la resistencia estática. Consulte el [Capítulo 14 FALLAS Y ALARMAS en la página 14-1](#).

Para visualizar mejor la puesta en funcionamiento en el modo VVW consulte la [Figura 10.2 en la página 10-7](#).
















Sec	Acción/Indicación en el Display	Sec	Acción/Indicación en el Display
1	 <ul style="list-style-type: none"> ■ Modo monitoreo ■ Presione la tecla P para entrar en el primer nivel del modo programación 	2	 <ul style="list-style-type: none"> ■ Presione las teclas ▲ o ▼ para seleccionar el parámetro P202
3	 <ul style="list-style-type: none"> ■ Presione la tecla P para alterar el contenido de los "P202 - Tipo de Control" para P202 = 5 (VVW). Utilice la tecla ▲ 	4	 <ul style="list-style-type: none"> ■ Presione la tecla P para guardar la alteración de P202 ■ Utilice la tecla ▲ para seleccionar el parámetro P399
5	 <ul style="list-style-type: none"> ■ Si es necesario, altere el contenido de "P399 - Rendimiento Nominal del Motor", conforme datos de la tarjeta ■ Presione la tecla ▲ para el próximo parámetro 	6	 <ul style="list-style-type: none"> ■ Si es necesario, altere el contenido de "P400 - Tensión Nominal del Motor" ■ Presione la tecla ▲ para el próximo parámetro
7	 <ul style="list-style-type: none"> ■ Si es necesario, altere el contenido de "P401 - Corriente Nominal del Motor" ■ Presione la tecla ▲ para el próximo parámetro 	8	 <ul style="list-style-type: none"> ■ Si es necesario, altere el contenido de "P402 - Rotación Nominal del Motor" ■ Presione la tecla ▲ para el próximo parámetro
9	 <ul style="list-style-type: none"> ■ Si es necesario, altere el contenido de "P403 - Frecuencia Nominal del Motor" ■ Presione la tecla ▲ para el próximo parámetro 	10	 <ul style="list-style-type: none"> ■ Si es necesario, altere el contenido de "P404 - Potencia Nominal del Motor" ■ Presione la tecla ▲ para el próximo parámetro
11	 <ul style="list-style-type: none"> ■ Si es necesario, altere el contenido de "P407 - Factor de Potencia Nominal del Motor" ■ Presione la tecla ▲ para el próximo parámetro 	12	 <ul style="list-style-type: none"> ■ Si es necesario hacer el autoajuste, altere el valor de P408 para "1"
13	 <ul style="list-style-type: none"> ■ Durante el autoajuste la HMI indicará "Auto" y la barra indicará el progreso de la operación 	14	 <ul style="list-style-type: none"> ■ Al finalizar el autoajuste, retornará al modo inicialización
15	 <ul style="list-style-type: none"> ■ Si es necesario, altere el contenido de "P409 - Resistencia Estática" 		

Figura 10.2: Secuencia de modo del control VVW

11 FUNCIONES COMUNES A TODOS LOS MODOS DE CONTROL

Este capítulo describe las funciones comunes a los modos de control V/f y VVW del convertidor que, no obstante, tienen interferencia en la performance del accionamiento.

11.1 RAMPAS

Las funciones de rampas del convertidor permiten que el motor acelere o desacelere de forma más rápida o más lenta. Las mismas son ajustadas a través de parámetros que definen el tiempo de aceleración lineal entre cero y la velocidad máxima (P134) y el tiempo para una desaceleración lineal desde la velocidad máxima hasta cero.

En el CFW300 son implementadas tres rampas con funciones distintas:

- 1ª Rampa - estándar para la gran mayoría de las funciones.
- 2ª Rampa - puede ser activada por el usuario, de acuerdo con la necesidad del accionamiento, a través de la palabra de comando del convertidor o por una entrada digital.
- Rampa de Emergencia - es usada para funciones de protección del convertidor, tales como: Limitación de Corriente, del Link CC, etc. La Rampa de Emergencia tiene prioridad sobre las demás rampas.



¡NOTA!

El ajuste con tiempos de rampa muy cortos puede causar sobrecorriente en la salida (F070), subtensión (F021) o sobretensión (F022) del Link CC.

P100 - Tiempo de Aceleración

Rango de Valores: 0,1 a 999,9 s **Padrón:** 5,0 s

Propiedades:

Descripción:

Tiempo de aceleración de cero a la frecuencia máxima (P134).

P101 - Tiempo de Desaceleración

Rango de Valores: 0,1 a 999,9 s **Padrón:** 10,0 s

Propiedades:

Descripción:

Tiempo de desaceleración de la frecuencia máxima (P134) a zero.

P102 - Tiempo de Aceleración 2ª Rampa

Rango de Valores: 0,1 a 999,9 s **Padrón:** 5,0 s

Propiedades:

Descripción:

Tiempo de aceleración de cero a la frecuencia máxima (P134) cuando la 2ª Rampa está activa.

P103 - Tiempo de Desaceleración 2ª Rampa

Rango de Valores: 0,1 a 999,9 s **Padrón:** 10,0 s

Propiedades:

Descripción:

Tiempo de desaceleración de la frecuencia máxima (P134) a cero, cuando la 2ª Rampa está activa.

P106 - Tiempo de Aceleración Rampa de Emergencia

Rango de Valores: 0,1 a 999,9 s **Padrón:** 5,0 s

Propiedades:

Descripción:

Tiempo de aceleración de cero a la frecuencia máxima (P134) cuando la rampa de emergencia está activa.

P107 - Tiempo de Desaceleración Rampa de Emergencia

Rango de Valores: 0,1 a 999,9 s **Padrón:** 5,0 s

Propiedades:

Descripción:

Tiempo de desaceleración de la frecuencia máxima (P134) a cero, cuando la rampa de emergencia está activa.

P104 - Rampa S

Rango de Valores: 0 = Inactiva **Padrón:** 0

1 = Activa

Propiedades: cfg

Descripción:

Este parámetro permite que las rampas de aceleración y desaceleración del convertidor tengan un perfil no lineal, similar a una "S", con el objetivo de reducir los choques mecánicos en la carga, como muestra la [Figura 11.1 en la página 11-2](#).

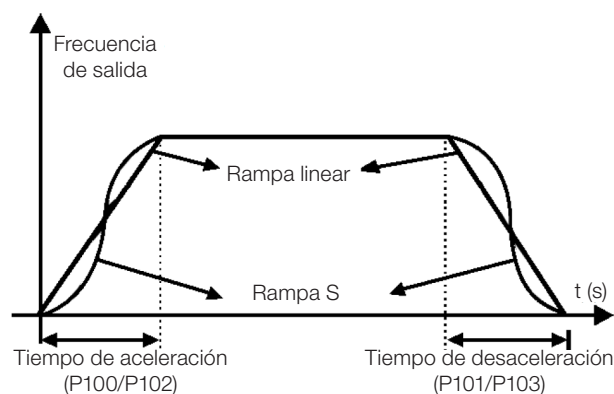


Figura 11.1: Rampa S o rampa lineal

P105 - Selección 1ª / 2ª Rampa

Rango de Valores:	0 = 1ª Rampa 1 = 2ª Rampa 2 = Dlx 3 = Serial/USB 4 = Reservado 5 = CO/DN/DP 6 = SoftPLC	Padrón: 0
--------------------------	---	------------------

Propiedades:
Descripción:

Define la fuente de origen del comando para seleccionar entre la 1ª Rampa y la 2ª Rampa.

Observación: El parámetro P680 (Estado Lógico) indica si la 2ª Rampa está activa o no. Para más informaciones sobre este parámetro consulte la [Sección 7.3 PALABRA DE CONTROL Y ESTADO DEL CONVERTIDOR en la página 7-11](#).

11.2 LIMITACIÓN DE LA TENSIÓN DEL LINK CC Y DE LA CORRIENTE DE SALIDA

La alimentación de la tensión del Link CC y de la corriente de salida son funciones de protección del convertidor que actúan sobre el control de la rampa, con el objetivo de contener el aumento de la tensión en el Link CC y de la corriente de salida. De esta manera, el seguimiento de la referencia por la rampa es bloqueado y la frecuencia de salida sigue en Rampa de Emergencia para un valor de seguridad pre-definido.

Cuando la tensión del Link CC está muy alta, el convertidor puede congelar la rampa de desaceleración. Por otro lado, cuando la corriente de salida está muy elevada, el convertidor puede desacelerar o congelar la rampa de aceleración para reducir esta corriente. Estas acciones previenen la ocurrencia de las fallas F022 y F070, respectivamente.

Ambas protecciones normalmente ocurren en momentos distintos de operación del convertidor, pero en caso de competencia, por definición, la limitación del Link CC tiene mayor prioridad que la Limitación de la Corriente de salida.

La limitación de la tensión del Link CC durante el frenado del motor actúa limitando el torque y la potencia de frenado, de forma de evitar el apagado del convertidor por sobretensión (F022). Esta situación ocurre comúnmente cuando es desacelerada una carga con alto momento de inercia o cuando es programado un tiempo de desaceleración corto.

11.2.1 Limitación de la Tensión en el Link CC por "Hold de Rampa" P150 = 0 ó 2

- Tiene efecto solamente durante la desaceleración.
- Actuación: cuando la tensión del Link CC alcanza el nivel ajustado en P151 es enviado un comando al bloque "rampa", que inhibe la variación de frecuencia del motor de acuerdo con la [Figura 9.1 en la página 9-2](#) y la [Figura 10.1 en la página 10-2](#).
- Uso recomendado en el accionamiento de cargas con alto momento de inercia referenciado al eje del motor o cargas que exigen rampas de desaceleración cortas.

11.2.2 Limitación de la Tensión en el Link CC por "Acelera Rampa" P150 = 1 ó 3

- Tiene efecto en cualquier situación, independientemente de la condición de frecuencia del motor, si está acelerando, desacelerando o con frecuencia constante.
- Actuación: cuando la tensión del Link CC alcanza el nivel ajustado en P151 es enviado un comando al bloque "rampa" para acelerar el motor.

- Uso recomendado en accionamientos de cargas que exigen torques de frenados en la situación de frecuencia constante, en la salida del convertidor. Por ejemplo, accionamiento de cargas con eje excéntrico como los existentes en bombas tipo caballo de madera, otra aplicación es el movimiento de cargas con balance, como ocurre en la translación en puentes rodantes.

P149 - Compensación de la Tensión del Link CC

Rango de Valores:	0 = Inactiva 1 = Activa	Padrón: 0
Propiedades:	cfg	

Descripción:

Habilita el uso de la Compensación de la Tensión del Link CC.

P150 - Tipo Regulador Ud y Limitación de Corriente

Rango de Valores:	0 = hold_Ud y desac_LC 1 = acel_Ud y desac_LC 2 = hold_Ud y hold_LC 3 = acel_Ud y hold_LC	Padrón: 0
Propiedades:	cfg	

Descripción:

El P150 configura el comportamiento de la rampa para las funciones de Limitación de la Tensión del Link CC y Limitación de Corriente. En estos casos, la rampa ignora la referencia y toma la acción de acelerar (acel), desacelerar (desac) o congelar (hold) la trayectoria normal de la rampa. Esto ocurre en función del límite predefinido en P151 y P135 para la Limitación del Link CC (Ud) y para la Limitación de Corriente (LC), respectivamente.

P151 - Nivel de Actuación de Regulación de la Tensión del Link CC

Rango de Valores:	325 a 460 V	Padrón: 430 V (P296 = 1) 380 V (P296 = 2)
Propiedades:		

Descripción:

Nivel de tensión para activar la regulación de la tensión del Link CC.

La [Figura 11.2 en la página 11-4](#) muestran lo bloque-diagrama de la actuación de la limitación. Las [Figura 11.3 en la página 11-5](#) y [Figura 11.4 en la página 11-5](#) muestran los gráficos ejemplo.

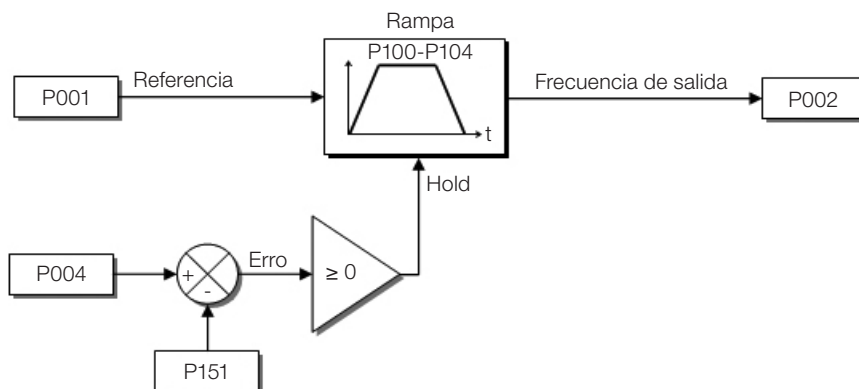


Figura 11.2: Bloque-diagrama de la limitación de la tensión de la línea

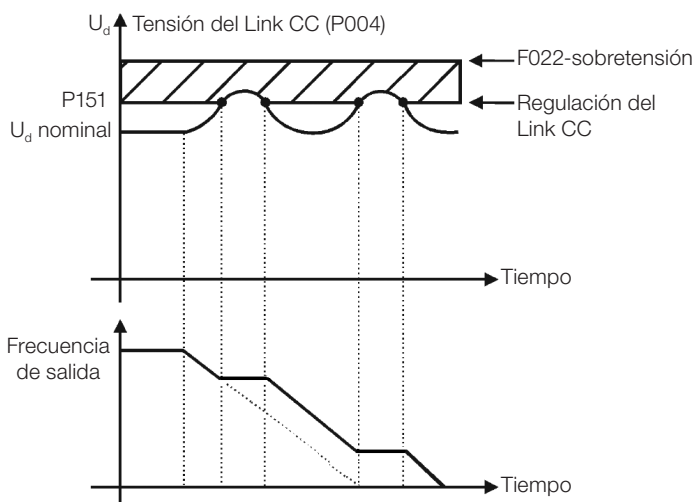


Figura 11.3: Gráfico ejemplo de la limitación de la tensión del Link CC - Hold de Rampa

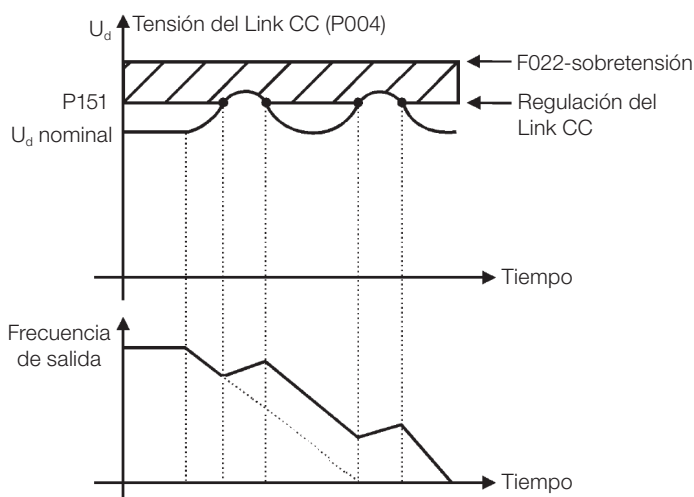


Figura 11.4: Gráfico ejemplo de la limitación de la tensión del Link CC - Acelera Rampa

De esta forma, como en la regulación de la tensión del Link CC, la regulación de la corriente de salida también posee dos modos de operación: "Holding de Rampa" (P150 = 2 ó 3) y "Desacelera Rampa" (P150 = 0 ó 1). Ambos actúan limitando el torque y la potencia entregada al motor, de forma de evitar el apagado del convertidor por sobrecorriente (F070). Esta situación ocurre comúnmente cuando es acelerada una carga con alto momento de inercia o cuando es programado un tiempo de aceleración corto.

11.2.3 Limitación de la Corriente de Salida por "Holding de Rampa - P150 = 2 ó 3"

- Evita la caída del motor durante sobrecarga de torque en la aceleración o desaceleración.
- Actuación: si la corriente del motor sobrepasa el valor ajustado en P135 durante la aceleración o desaceleración, la frecuencia no será incrementada (aceleración) o disminuida (desaceleración). Cuando la corriente del motor alcance un valor por debajo de P135, el motor volverá a acelerar o desacelerar. Consulte la [Figura 11.5 en la página 11-6](#).
- Posee acción más rápida que el modo "Desacelera Rampa".
- Actúa en los modos de motorización y regeneración.

11.2.4 Limitación de Corriente tipo "Desacelera de Rampa" - P150 = 0 ó 1"

- Evita la caída del motor durante sobrecarga de torque en la aceleración o en frecuencia constante.
- Actuación: si la corriente del motor sobrepasa el valor ajustado en P135 se fuerza un valor nulo para la entrada de la rampa de frecuencia, forzando la desaceleración del motor. Cuando la corriente del motor alcance un valor por debajo de P135, el motor volverá a acelerar. Consulte la [Figura 11.5 en la página 11-6](#).

P135 - Corriente Máxima de Salida

Rango de Valores: 0,0 a 40,0 A

Padrón: $1,5 \times I_{nom}$

Propiedades:

Descripción:

Nivel de corriente para activar la Limitación de Corriente para los modos Hold de Rampa y Desacelera Rampa, conforme [Figura 11.5 en la página 11-6](#) (a) y (b), respectivamente. Para deshabilitar la limitación de corriente se debe ajustar el parámetro $P135 > 1,9 \times I_{nom}$.

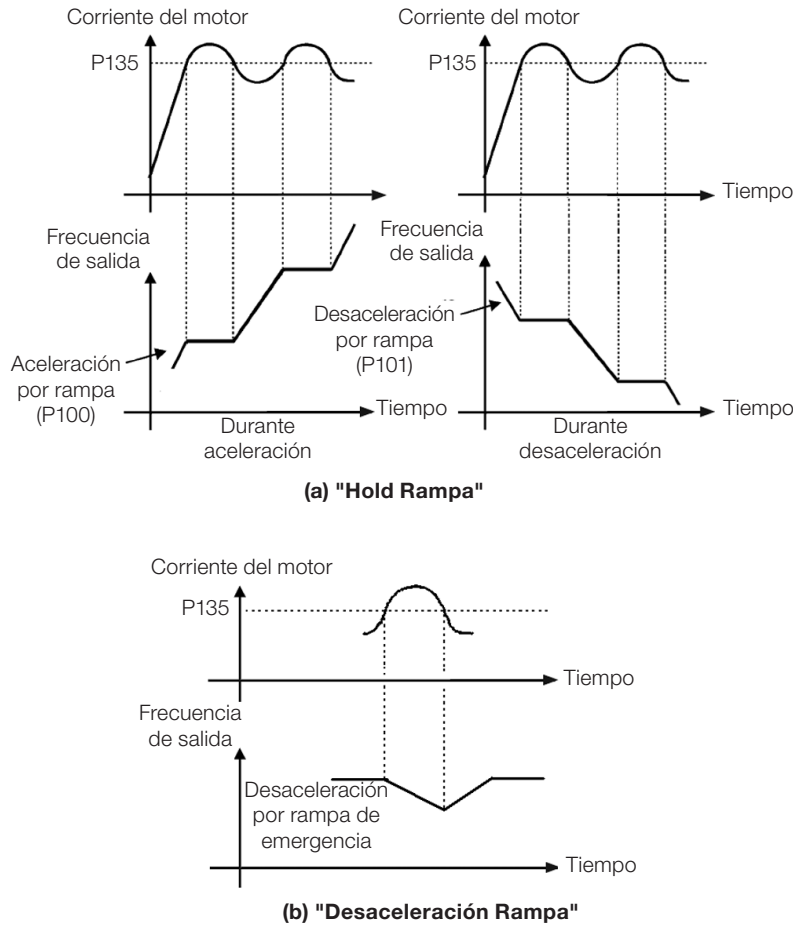


Figura 11.5: (a) y (b) Modos de actuación de la limitación de corriente vía P135

11.3 FLYING START/RIDE-THROUGH

La función Flying Start permite accionar un motor que está en giro libre, acelerándolo a partir de la rotación en que el mismo se encuentra. Por otro lado, la función Ride-Through, posibilita la recuperación del convertidor, sin bloqueo por subtensión, cuando ocurra una caída instantánea en la red de alimentación.

Ambas funciones tienen como premisa el caso especial en que el motor está girando en el mismo sentido y en una frecuencia próxima de la referencia, y esta forma se aplica en la salida inmediatamente la referencia de frecuencia y se aumenta la tensión de salida en rampa, el deslizamiento y el torque de arranque son minimizados.

P320 - Flying Start (FS)/Ride Through (RT)

Rango de Valores:	0 = Inactivas 1 = Flying Start 2 = Flying Start/Ride-Through 3 = Ride-Through	Padrón: 0
Propiedades:	cfg	

Descripción:

El parámetro P320 selecciona la utilización de las funciones Flying Start y Ride-Through. Más detalles en las secciones subsecuentes.

P331 - Rampa de Tensión para FS y RT

Rango de Valores:	0,2 a 60,0 s	Padrón: 2,0 s
Propiedades:		

Descripción:

Determina el tiempo de subida de la tensión de salida durante la ejecución de las funciones Flying Start y Ride-Through.

P332 - Tiempo Muerto

Rango de Valores:	0,1 a 10,0 s	Padrón: 1,0 s
Propiedades:		

Descripción:

El parámetro P332 ajusta el tiempo mínimo que el convertidor aguardará para volver a accionar el motor con la función Ride-through, necesario para la desmagnetización del motor.

11.3.1 Función Flying Start

Para activar esta función basta programar P320 en 1 ó 2, sí, el convertidor impondrá una frecuencia fija en el arranque, definida por la referencia de frecuencia, y aplicará la rampa de tensión definida en el parámetro P331. De esta manera, la corriente de partida es reducida. Por otro lado, si el motor está en reposo, la referencia frecuencia y la frecuencia de salida (motor) son muy diferentes o el sentido de giro está invertido, en estos casos el resultado puede ser peor que el arranque convencional sin Flying Start.

La función Flying Start es aplicada en cargas con alta inercia o sistemas que necesitan del arranque con motor girando. Además de eso, la función puede ser desactivada dinámicamente por una entrada digital P263 a P266 programada para "24 = Deshabilita Flying Start". Con esto, el usuario puede activar la función de forma conveniente conforme la aplicación.

11.3.2 Función Ride-Through

La función Ride-Through deshabilitará los pulsos de salida (IGBT) el convertidor así que la tensión de alimentación alcance un valor por debajo del valor de subtensión. No ocurre falla debido a la subtensión (F021), la tensión en el Link CC caerá lentamente hasta que la tensión de la red retorne. En caso que la tensión de la red demore mucho para retornar (más de 2 segundos), el convertidor puede indicar F021 (subtensión en el Link CC). Si la tensión de la red retorna antes, el convertidor volverá a habilitar los pulsos, imponiendo la referencia de frecuencia instantáneamente (como na função Flying Start) y realizará una rampa de tensión con tiempo definido por el parámetro. Consulte la [Figura 11.6 en la página 11-8](#).

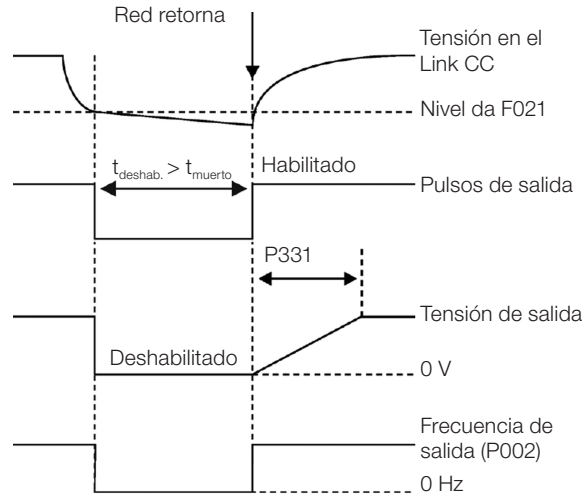


Figura 11.6: Actuación de la función Ride Through

La función Ride-Through permite la recuperación del convertidor sin bloqueo por subtensión F021 para caídas momentáneas de la red de alimentación. El intervalo de tiempo admitido durante una falta es de un máximo de 2 segundos.

11.4 FRENADO CC

El frenado CC permite la parada del motor a través de la aplicación de corriente continua en el mismo. La corriente aplicada en el Frenado CC, que es proporcional al torque de frenado, y puede ser ajustada en P302. Es ajustada en porcentaje (%) de la tensión nominal del convertidor para el motor de potencia compatible con el convertidor.

P299 - Tiempo de Frenado CC en el Arranque

Rango de Valores:	0,0 a 15,0 s	Padrón: 0,0 s
Propiedades:		

Descripción:

Intervalo de duración del frenado CC en el arranque.

11

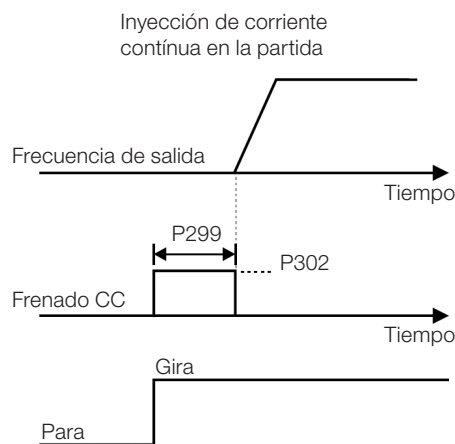


Figura 11.7: Actuación del frenado CC na partida

P300 - Tiempo de Frenado CC en la Parada
Rango de Valores: 0,0 a 15,0 s

Padrón: 0,0 s

Propiedades:
Descripción:

Intervalo de duración del frenado CC en la parada. La [Figura 11.8 en la página 11-9](#) muestra el comportamiento del frenado en la parada, donde se puede verificar el tiempo muerto para desmagnetización del motor. Este tiempo es proporcional a la frecuencia en el momento de la inyección de corriente continua.

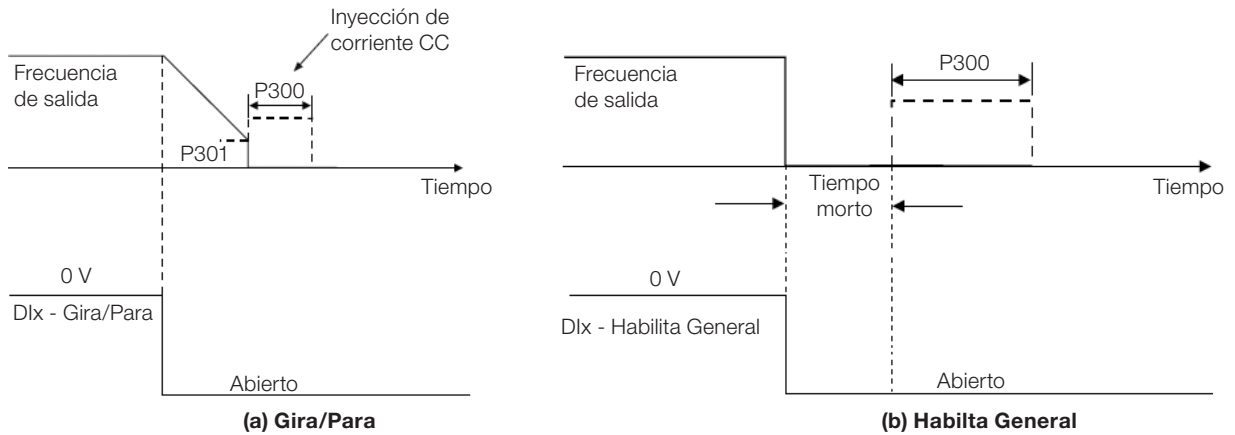


Figura 11.8: (a) y (b) Actuación del frenado CC en la parada con comando

Durante el proceso de frenado, si el convertidor es habilitado, el frenado es interrumpido y el convertidor pasará a operar normalmente.


¡ATENCIÓN!

El Frenado CC puede continuar actuando aunque el motor ya haya parado. Cuidado con el dimensionamiento térmico del motor para frenados cíclicas de corto período.

P301 - Frecuencia para Inicio del Frenado CC en la Parada
Rango de Valores: 0,0 a 400,0 Hz

Padrón: 3,0 Hz

Propiedades:
Descripción:

Este parámetro establece el punto inicial para aplicación del Frenado CC en la parada, cuando el convertidor es deshabilitado por rampa, conforme [Figura 11.8 en la página 11-9](#).

P302 - Tensión Aplicada en el Frenado CC
Rango de Valores: 0,0 a 100,0 %

Padrón: 20,0 %

Propiedades:
Descripción:

Este parámetro ajusta la tensión CC (torque de Frenado CC) aplicada al motor durante el frenado.

El ajuste debe ser hecho aumentando gradualmente el valor de P302, que varía de 0,0 a 100,0 % de la tensión nominal de frenado, hasta obtener el frenado deseado.

La tensión nominal de frenado es el valor de tensión CC, que resulta en la corriente nominal para el motor con potencia casada al convertidor. Por tanto, si el convertidor tiene potencia muy superior al motor, el torque de frenado será muy bajo. No obstante, si ocurre lo inverso, puede haber sobrecorriente durante el frenado, así como el sobrecalentamiento del motor.

11.5 FRECUENCIA EVITADA

Esta función del convertidor evita que el motor opere permanentemente en valores de frecuencia en los cuales, por ejemplo, el sistema mecánico entra en resonancia (causando vibración o ruidos exagerados).

P303 - Frecuencia Evitada 1

Rango de Valores: 0,0 a 400,0 Hz **Padrón:** 0,0 Hz

P304 - Frecuencia Evitada 2

Rango de Valores: 0,0 a 400,0 Hz **Padrón:** 0,0 Hz

P306 - Rango Evitada

Rango de Valores: 0,0 a 25,0 Hz **Padrón:** 0,0 Hz
Propiedades:

Descripción:

La actuación de esos parámetros es hecha conforme es presentado en la [Figura 11.9 en la página 11-10](#) a seguir.

El pasaje por el rango de frecuencia evitada ($2 \times P306$) es hecho a través de la rampa de aceleración/desaceleración.

La función no opera de forma correcta si se sobreponen dos rangos de "Frecuencia Evitada".

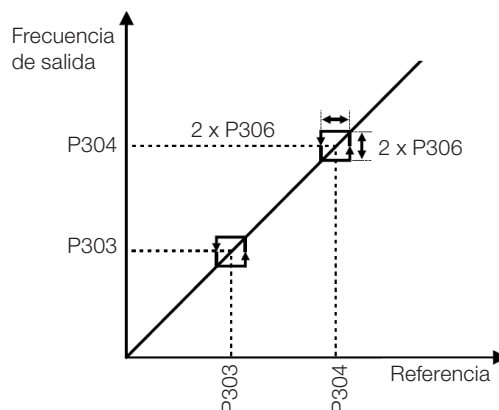


Figura 11.9: Actuación de la frecuencia evitada

12 ENTRADAS Y SALIDAS DIGITALES Y ANALÓGICAS

Esta sección presenta los parámetros para configuración de las entradas y salidas del CFW300. Esta configuración es dependiente del Accesorio conectado al producto, conforme la [Tabla 12.1 en la página 12-1](#).

Tabla 12.1: Configuraciones de I/O del CFW300

Funciones										Accesorio
DI	AI	DOR	AO	NTC	ENC	IR	SH	Fonte 5 V	Fonte 10 V	
4	1	1	-	-	-	-	-	-	1	Sin Accesorio
4	2	4	1	-	-	-	-	-	1	CFW300-IOAR
8	1	4	-	-	-	-	-	-	1	CFW300-IODR
4	1	4	-	1	-	1	-	-	1	CFW300-IOADR
4	2	1	2	-	1	-	-	1	1	CFW300-IOAENC

DI - entrada digital AI - entrada analógica DOR - salida digital a relé AO - salida analógica NTC - sensor temperatura ENC - entrada encoder diferencial IR - receptor Infrarrojo SH - sensor Hall



¡NOTA!

La HMI del CFW300 muestra solamente los parámetros relacionados a los recursos disponibles en el accesorio conectado al producto.

12.1 ENTRADAS ANALÓGICAS

Con las entradas analógicas es posible, por ejemplo, el uso de una referencia externa de frecuencia o la conexión de un sensor para medición de temperatura (PTC). Los detalles para esas configuraciones están descritos en los parámetros a seguir.

P018 - Valor de la Entrada Analógica AI1

P019 - Valor de la Entrada Analógica AI2

Rango de Valores:	-100,0 a 100,0 %	Padrón:
Propiedades:	ro	

Descripción:

Esos parámetros, solamente lectura, indican el valor de las entradas analógicas AI1 y AI2 en porcentaje del fondo de escala. Lo valor indicado es lo valor obtenido tras la acción del offset y da multiplicación por la ganancia. Vea la descripción de los parámetros P230 a P245.

P230 - Zona Muerta de las Entradas Analógicas

Rango de Valores:	0 = Inactiva 1 = Activa	Padrón: 0
Propiedades:	cfg	

Descripción:

Este parámetro actúa para las entradas analógicas (AIx) o para la entrada en frecuencia (FI) programadas como referencia de frecuencia, y define si la zona muerta en esas entradas está Activa (1) o Inactiva (0).

Si el parámetro es configurado como Inactiva (P230 = 0), la señal en las entradas analógicas actuará en la referencia de frecuencia a partir del punto mínimo (0 V / 0 mA / 4 mA o 10 V / 20 mA), y estará directamente relacionado a la frecuencia mínima programada en P133. Consulte la [Figura 12.1 en la página 12-2](#).

Si el parámetro es configurado como Activa (P230 = 1), la señal en las entradas analógicas tendrá una zona muerta, donde la referencia de frecuencia permanece en el valor de la frecuencia mínima (P133), incluso con la variación de la señal de entrada. Consulte la [Figura 12.1 en la página 12-2](#).

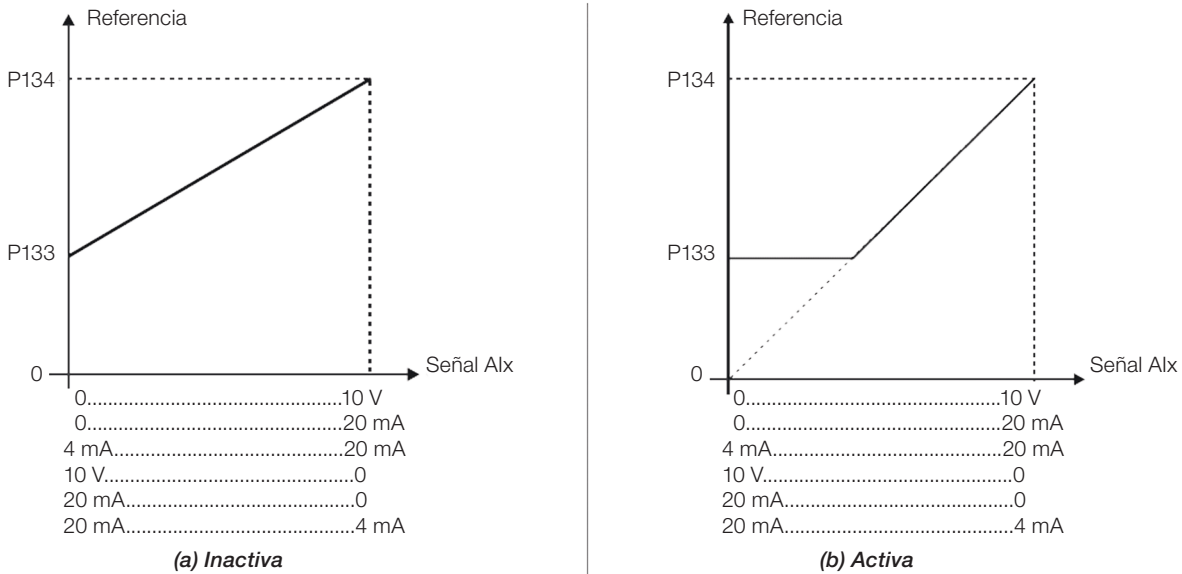


Figura 12.1: (a) y (b) Actuación de la entrada analógica con zona muerta

P231 - Función del Señal AI1

P236 - Función del Señal AI2

Rango de Valores:	0 = Referencia de Frecuencia 1 a 3 = Sin Función 4 = PTC 5 y 6 = Sin Función 7 = SoftPLC 8 = Función 1 Aplicación 9 = Función 2 Aplicación 10 = Función 3 Aplicación 11 = Función 4 Aplicación 12 = Función 5 Aplicación 13 = Función 6 Aplicación 14 = Función 7 Aplicación 15 = Función 8 Aplicación	Padrón: 0
Propiedades:	cfg	

Descripción:

En esos parámetros es definida las funciones de las entradas analógicas.

Cuando es seleccionada la opción 0 (Referencia de Frecuencia), la entrada analógica puede proveer la referencia para el motor, sujeta a los límites especificados (P133 y P134) y a la acción de las rampas (P100 a P103). No obstante, para eso es necesario configurar también los parámetros P221 y/o P222, seleccionando el uso de la entrada analógica deseada. Para más detalles consulte la descripción de esos parámetros en el [Capítulo 7 COMANDO LÓGICO Y REFERENCIA DE FRECUENCIA en la página 7-1](#).

La opción 4 (PTC) configura la entrada para el monitoreo de la temperatura del motor. En la [Sección 14.3 PROTECCIÓN DE SOBRETENPERATURA DEL MOTOR \(F078\) en la página 14-3](#), se describen más detalles de esta función.

La opción 7 (SoftPLC) configura la entrada para ser utilizada por la programación hecha en el área de memoria reservada a la función SoftPLC. Para más detalles consulte el manual del usuario de la SoftPLC.

P232 - Ganancia de la Entrada AI1

P237 - Ganancia de la Entrada AI2

Rango de Valores: 0,000 a 9,999 **Padrón:** 1,000

P234 - Offset de la Entrada AI1

P239 - Offset de la Entrada AI2

Rango de Valores: -100,0 a 100,0 % **Padrón:** 0,0 %

P235 - Filtro da Entrada AI1

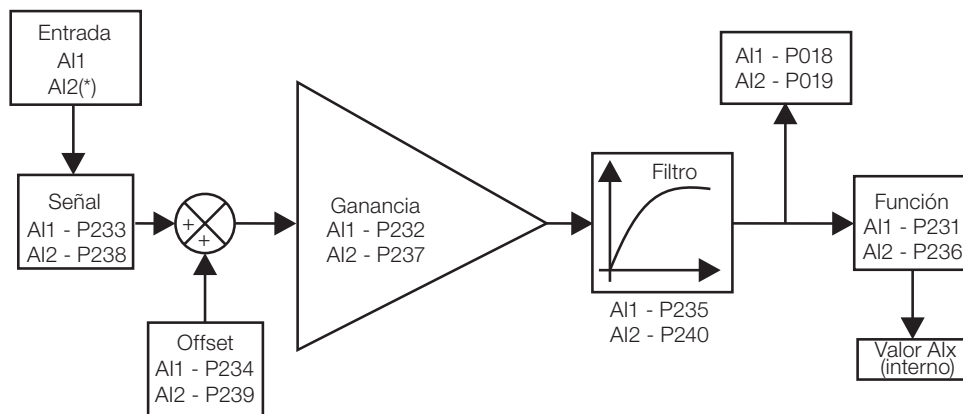
P240 - Filtro da Entrada AI2

Rango de Valores: 0,00 a 16,00 s **Padrón:** 0,00 s

Propiedades:

Descripción:

La entrada analógica del convertidor es definida por las etapas de cálculo Señal, Offset, Ganancia, Filtro, Función y Valor Alx, conforme muestra la [Figura 12.2 en la página 12-3](#).



(*) Borne de control disponible en el accesorio de expansión de IO's.

Figura 12.2: Diagrama de bloque de la entrada analógica (Alx)

P233 - Señal de la Entrada AI1

P238 - Señal de la Entrada AI2

Rango de Valores:	0 = 0 a 10 V / 20 mA 1 = 4 a 20 mA 2 = 10 V / 20 mA a 0 3 = 20 a 4 mA	Padrón: 0
Propiedades:		

Descripción:

Esos parámetros configuran el tipo de señal (corriente o tensión) que será leído en cada entrada analógica, como su rango de variación. En las opciones 2 y 3 de los parámetros, la referencia es inversa, es decir, se tiene la frecuencia máxima con referencia mínima. Para la utilización de la entrada analógica AI1 con señal en tensión, se debe utilizar el borne 8 de la tarjeta de control del convertidor de frecuencia. Para señal en corriente, se debe utilizar el borne 6 del convertidor. En los demás casos (AI2, por ejemplo), consulte la guía de instalación, configuración y operación del accesorio de expansión de IO's utilizado.

Tabla 12.2: Configuración y ecuación de la Alx

Señal	P233 o P238	DIP Switch	Ecuación Alx(%)
0 a 10 V	0	8	$Alx = \left(\frac{Alx(V)}{10 V} \times (100 \%) + \text{offset} \right) \times \text{ganancia}$
0 a 20 mA	0	6	$Alx = \left(\frac{Alx(mA)}{20 mA} \times (100 \%) + \text{offset} \right) \times \text{ganancia}$
4 a 20 mA	1	6	$Alx = \left(\left(\frac{Alx(mA) - 4 mA}{16 mA} \right) \times (100 \%) + \text{offset} \right) \times \text{ganancia}$
10 a 0 V	2	8	$Alx = 100 \% - \left(\frac{Alx(V)}{10 V} \times (100 \%) + \text{offset} \right) \times \text{ganancia}$
20 a 0 mA	2	6	$Alx = 100 \% - \left(\frac{Alx(mA)}{20 mA} \times (100 \%) + \text{offset} \right) \times \text{ganancia}$
20 a 4 mA	3	6	$Alx = 100 \% - \left(\left(\frac{Alx(mA) - 4 mA}{16 mA} \right) \times (100 \%) + \text{offset} \right) \times \text{ganancia}$

Por ejemplo: Alx = 5 V, offset = -70,0 %, ganancia = 1,000, con señal de 0 a 10 V, o sea, Alx_{ini} = 0 y Alx_{FE} = 10.

$$Alx(\%) = \left(\frac{5}{10} \times (100 \%) + (-70 \%) \right) \times 1 = -20,0 \%$$

Otro ejemplo: Alx = 12 mA, offset = -80,0 %, ganancia = 1.000, con señal de 4 a 20 mA, o sea, Alx_{ini} = 4 y Alx_{FE} = 16.

$$Alx(\%) = \left(\frac{12 - 4}{16} \times (100 \%) + (-80 \%) \right) \times 1 = -30,0 \%$$

Alx' = -30,0 % significa que el motor girará en sentido antihorario con una referencia en módulo igual a 30,0 % de P134, si la función de la señal Alx for "Referencia de Frecuencia".

En el caso de los parámetros de filtro (P235), el valor ajustado corresponde a la constante de tiempo utilizada para el filtrado de la señal leída en la entrada. Por tanto, el tiempo de respuesta del filtro está en torno de tres veces el valor de esta constante de tiempo.

12.2 ENTRADA SENSOR NTC

El accesorio CFW300-IOADR posee una entrada analógica exclusiva para conexión de un sensor NTC. El parámetro para lectura de la temperatura es descrito a seguir.

P375 - Valor del Sensor NTC

Rango de Valores:	0 a 100 °C	Padrón:
Propiedades:	ro	

Descripción:

Este parámetro, solamente de lectura, indica el valor de la temperatura obtenida a partir del sensor NTC.

Para más detalles, consulte la guía de instalación, configuración y operación del módulo de expansión de I/O CFW300-IOADR.

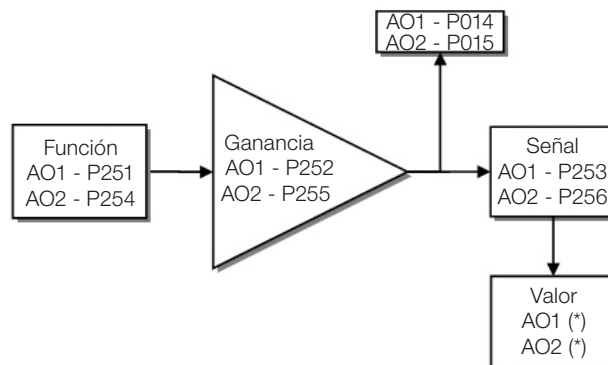


¡NOTA!

Cuando el sensor NTC no esté conectado en el accesorio, el convertidor de frecuencia CFW300 presentará 999 °C en el parámetro P375. Si los terminales 13 y 14 (conector del accesorio) están cortocircuitados, el valor indicado en el P375 será de 0 °C.

12.3 SALIDAS ANALÓGICAS

Las salidas analógicas (AOx) están configurada a través de tres tipos de parámetros: Función, Ganancia y Señal, conforme el diagrama de bloques a seguir. La cantidad de salidas analógicas depende del accesorio de expansión de IO's. Para más informaciones, consulte la guía de instalación, configuración y operación del accesorio de expansión de IO's utilizado.



(*) Bornes de control disponibles en el accesorio.

Figura 12.3: Diagrama de bloques de la salida analógica (AOx)

P014 - Valor de la Salida Analógica AO1

P015 - Valor de la Salida Analógica AO2

Rango de Valores:	0,0 a 100,0 %	Padrón:
Propiedades:	ro	

Descripción:

Estos parámetros, solamente de lectura, indican el valor de las salidas analógicas AO1 y AO2, en porcentual del fondo de escala. El valor indicado es obtenido tras la multiplicación por la ganancia. Vea la descripción de los parámetros P251 a P256.

P251 - Función de la Salida AO1

P254 - Función de la Salida AO2

Rango de Valores:	0 = Referencia de Velocidad 1 = Sin Función 2 = Velocidad Real 3 y 4 = Sin Función 5 = Corriente de Salida 6 = Sin Función 7 = Corriente Activa 8 a 10 = Sin Función 11 = Torque Motor 12 = SoftPLC 13 a 15 = Sin Función 16 = Ixt Motor 17 = Sin Función 18 = Contenido del P696 19 = Contenido del P697 20 = Sin Función 21 = Función 1 de Aplicación 22 = Función 2 de Aplicación 23 = Función 3 de Aplicación 24 = Función 4 de Aplicación 25 = Función 5 de Aplicación 26 = Función 6 de Aplicación 27 = Función 7 de Aplicación 28 = Función 8 de Aplicación	Padrón: P251 = 2 P254 = 5
--------------------------	---	-------------------------------------

Propiedades:

Descripción:

Esos parámetros ajustan las funciones de las salidas analógicas, conforme la función y la escala presentada en la [Tabla 12.3 en la página 12-6](#).

Tabla 12.3: Fondo de escala de la salida analógica

Función	Descripción	Fondo de Escala
0	Referencia de velocidad en la entrada de la rampa P001	P134
2	Velocidad real en la salida del convertidor	P134
5	Corriente de salida en RMS	2 x P295
7	Corriente activa	2 x P295
11	Torque en el motor en relación al torque nominal	200,0 %
12	Escala de la SoftPLC para la salida analógica	32767
16	Sobrecarga Ixt del motor (P037)	100 %
18	Valor de P696 para salida analógica AOx	32767
19	Valor de P697 para salida analógica AOx	32767
21 a 28	Valor definido por el aplicativo de la SoftPLC	32767

P252 - Ganancia de la Salida AO1

P255 - Ganancia de la Salida AO2

Rango de Valores:	0,000 a 9,999	Padrón: 1,000
--------------------------	---------------	----------------------

Propiedades:

Descripción:

Determina la ganancia de la salida analógica de acuerdo con la ecuación de la [Tabla 12.4 en la página 12-7](#).

P253 - Señal de la Salida AO1
P256 - Señal de la Salida AO2

Rango de Valores:	0 = 0 a 10 V 1 = 0 a 20 mA 2 = 4 a 20 mA 3 = 10 a 0 V 4 = 20 a 0 mA 5 = 20 a 4 mA	Padrón: 0
--------------------------	--	------------------

Propiedades:
Descripción:

Estos parámetros configuran si la señal de la salida analógica será en corriente o en tensión, con referencia directa o inversa.

La [Tabla 12.4 en la página 12-7](#), a seguir, resume la configuración y ecuación de la salida analógica, donde la relación entre la función de la salida analógica y el fondo de escala es definida por P251 (AO1) o P256 (AO2), conforme la [Tabla 12.3 en la página 12-6](#).

Tabla 12.4: Configuración y ecuaciones características de la AOx

Señal	P253 o P256	Ecuación
0 a 10 V	0	$AOx (\%) = \left(\frac{\text{función}}{\text{escala}} \times \text{ganancia} \right) \times 10 \text{ V}$
0 a 20 mA	1	$AOx (\%) = \left(\frac{\text{función}}{\text{escala}} \times \text{ganancia} \right) \times 20 \text{ mA}$
4 a 20 mA	2	$AOx (\%) = \left(\frac{\text{función}}{\text{escala}} \times \text{ganancia} \right) \times 16 \text{ mA} + 4 \text{ mA}$
10 a 0 V	3	$AOx (\%) = 10 \text{ V} - \left(\frac{\text{función}}{\text{escala}} \times \text{ganancia} \right) \times 10 \text{ V}$
20 a 0 mA	4	$AOx (\%) = 20 \text{ mA} - \left(\frac{\text{función}}{\text{escala}} \times \text{ganancia} \right) \times 20 \text{ mA}$
20 a 4 mA	5	$AOx (\%) = 20 \text{ mA} - \left(\frac{\text{función}}{\text{escala}} \times \text{ganancia} \right) \times 16 \text{ mA}$

12.4 ENTRADA EN FRECUENCIA

Una entrada en frecuencia consiste en una entrada digital rápida capaz de convertir la frecuencia de los pulsos en la entrada en una señal proporcional con resolución de 10 bits. Tras convertir esta señal, la misma es usada como una señal analógica para referencia de frecuencia, por ejemplo.

De acuerdo con el diagrama de bloques de la [Figura 12.4 en la página 12-8](#), la señal en frecuencia es convertida en una cantidad digital en 10 bits a través del bloque "calc. Hz/%", donde los parámetros P248 y P250 definen el rango de frecuencias de la señal de entrada, ya el parámetro P022 muestra la frecuencia de los pulsos en Hz.

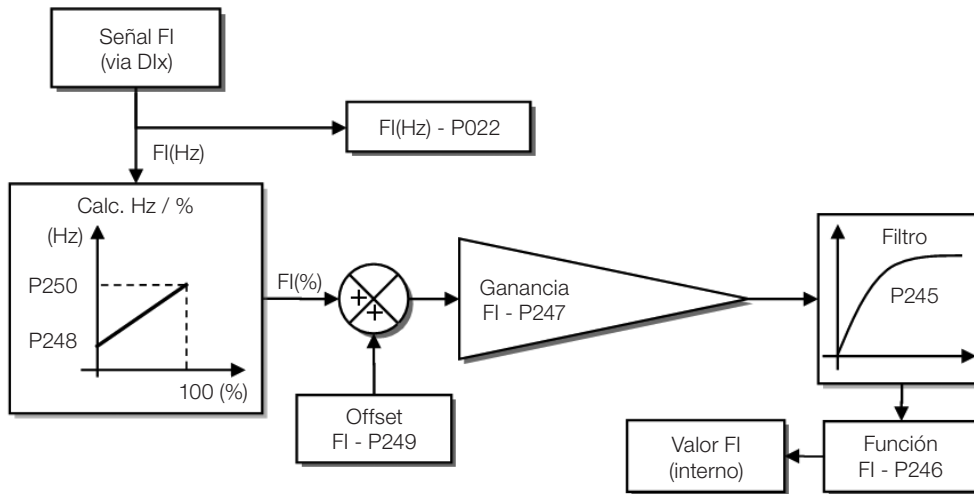


Figura 12.4: Diagrama de bloques de la entrada en frecuencia - FI (Dlx)

La entrada digital Dlx es predefinida para la entrada en frecuencia través del parámetro P246, con capacidad de operación en un rango amplio de 1 a 3000 Hz.

P022 - Valor de la Entrada en Frecuencia

Rango de Valores:	1 a 3000 Hz	Padrón:
Propiedades:	ro	

Descripción:

El valor en hertz de la entrada en frecuencia FI.

¡NOTA! El funcionamiento de lo parametro P022 así como de la entrada en frecuencia depende de la configuración del parámetro de P246.

P245 - Filtro de la Entrada en Frecuencia

Rango de Valores:	0,00 a 16,00 s	Padrón: 0,00 s
Propiedades:		

Descripción:

Este parámetro ajusta la constante de tiempo del filtro de la Entrada en Frecuencia. Posee la finalidad de atenuar alteraciones bruscas en su valor.

P246 - Entrada en Frecuencia FI

Rango de Valores:	0 = Inactiva 1 = Activa en DI1 2 = Activa en DI2 3 = Activa en DI3 4 = Activa en DI4	Padrón: 0
Propiedades:	cfg	

Descripción:

Cuando es programado en "0" la entrada en frecuencia está inactiva manteniendo el parámetro P022 en cero. En los demás casos, este parámetro activa la entrada en frecuencia en la DIx, haciendo que cualquier otra función en esta entrada digital DIx (P263-P266) sea ignorada. El valor de su respectivo bit en el parámetro P012 es mantenido en "0". Para eso es necesario configurar también los parámetros P221 y/o P222, seleccionando el uso de la entrada en frecuencia.

P247 - Ganancia de la Entrada en Frecuencia FI

Rango de Valores:	0,000 a 9,999	Padrón: 1,000
--------------------------	---------------	----------------------

P248 - Entrada en Frecuencia FI Mínima

Rango de Valores:	1 a 3000 Hz	Padrón: 100 Hz
--------------------------	-------------	-----------------------

P249 - Offset de la Entrada en Frecuencia FI

Rango de Valores:	-100,0 a 100,0 %	Padrón: 0,0 %
--------------------------	------------------	----------------------

P250 - Entrada en Frecuencia FI Máxima

Rango de Valores:	1 a 3000 Hz	Padrón: 1000 Hz
--------------------------	-------------	------------------------

Propiedades:
Descripción:

Estos parámetros definen el comportamiento de la entrada en frecuencia de acuerdo con la ecuación:

$$FI = \left(\left(\frac{FI \text{ (Hz)} - P248}{P250 - P248} \right) \times (100 \%) + P249 \right) \times P247$$

Los parámetros P248 y P250 determinan el rango de operación de la entrada en frecuencia (FI), ya los parámetros P249 y P247 para offset y ganho, respectivamente. Por ejemplo, FI = 2000 Hz, P248 = 1000 Hz, P250 = 3000 Hz, P249 = -70,0 % y P247 = 1,000, luego:

$$FI = \left(\left(\frac{2000 - 1000}{3000 - 1000} \right) \times (100 \%) - 70 \%\right) \times 1,000 = 20,0 \%$$

El valor FI = -20,0 % significa que el motor girará en sentido contrario, con una referencia en módulo igual 20,0 % de P134, con la función de la señal FI para "Referencia de Frecuencia" (P221 = 4).

Cuando P246 = 3, la entrada digital DI3 es definida para la entrada en frecuencia, independientemente del valor de P265, con capacidad de operación en el rango de 0 a 3000 Hz en 10 Vpp.

La constante de tiempo del filtro digital para la entrada en frecuencia es compartida través del parámetro P245.

12.5 ENTRADAS DIGITALES

A seguir se presenta una descripción detallada de los parámetros para las entradas digitales.

P012 - Estado de las Entradas Digitales

Rango de Valores:	0 a FF (hexa) Bit 0 = DI1 Bit 1 = DI2 Bit 2 = DI3 Bit 3 = DI4 Bit 4 = DI5 Bit 5 = DI6 Bit 6 = DI7 Bit 7 = DI8	Padrón:
Propiedades:	ro	

Descripción:

A través de este parámetro es posible visualizar el estado de las entradas digitales, conforme el accesorio de expansión IO's conectado. Consulte el parámetro P027 en la [Sección 6.1 DATOS DEL CONVERTIDOR en la página 6-1](#).

El valor de P012 es indicado en hexadecimal, donde cada bit del número indica el estado de una entrada digital, es decir, si el Bit₀ es "0" la DI1 está inactiva, o si el Bit₀ es "1" la DI1 está activa, y así por delante, hasta la DI8. Además de eso, la determinación de la DI_x activa o inactiva toma en consideración el tipo de señal de la DI_x definido por P271.

La activación de la DI_x depende de la señal en la entrada digital y de P271, conforme la [Tabla 12.5 en la página 12-10](#) donde son relacionadas, la tensión de umbral para activación "VTH", la tensión de umbral para desactivación "VTL" y la indicación del estado de la DI_x en el parámetro P012.

Tabla 12.5: Valores de P012 para x de 1 a 8

Ajuste en P271	Tensión de Umbral en la DI _x	P012
NPN	V _{TL} > 10 V	Bit _{x-1} = 0
	V _{TH} < 3 V	Bit _{x-1} = 1
PNP	V _{TL} < 15 V	Bit _{x-1} = 0
	V _{TH} > 20 V	Bit _{x-1} = 1



¡NOTA!

El parámetro P012 necesita que el usuario conozca la conversión entre los sistemas numérico binario y hexadecimal.

P263 - Función de la Entrada Digital DI1

P264 - Función de la Entrada Digital DI2

P265 - Función de la Entrada Digital DI3

P266 - Función de la Entrada Digital DI4

P267 - Función de la Entrada Digital DI5

P268 - Función de la Entrada Digital DI6

P269 - Función de la Entrada Digital DI7

P270 - Función de la Entrada Digital DI8

Rango de Valores: 0 a 48

Padrón: P263 = 1
 P264 = 8
 P265 = 0
 P266 = 0
 P267 = 0
 P268 = 0
 P269 = 0
 P270 = 0

Propiedades: cfg

Descripción:

Esos parámetros permiten configurar la función de las entradas digitales, conforme el rango de valores relacionado en la [Tabla 12.6 en la página 12-12](#).

Tabla 12.6: Funciones de las Entradas Digitales

Valor	Descripción	Dependencia
0	Sin Función	-
1	Comando de Gira/Para	P224 = 1 o P227 = 1
2	Comando de Habilita General	-
3	Parada Rápida	P224 = 1 o P227 = 1
4	Comando de Avance	(P224 = 1 y P223 = 4) o (P227 = 1 y P226 = 4)
5	Comando de Retorno	P224 = 1 o P227 = 1
6	Comando Enciende	P224 = 1 o P227 = 1
7	Comando Apaga	P224 = 1 o P227 = 1
8	Comando de Sentido de Giro	P223 = 4 o P226 = 4
9	Selección Local/Remoto	P220 = 4
10	Comando JOG	(P224 = 1 y P225 = 2) o (P227 = 1 y P228 = 2)
11	Potenciómetro Electrónico: Acelera E.P.	P221 = 7 o P222 = 7
12	Potenciómetro Electrónico: Desacelera E.P.	P221 = 7 o P222 = 7
13	Referencia Multispeed	P221 = 8 o P222 = 8
14	Selección 2ª Rampa	P105 = 2
15 a 17	Sin Función	-
18	Sin Alarma Externo	-
19	Sin Falla Externa	-
20	Reset de Falla	Falla activa
21 a 23	Sin Función	-
24	Deshabilita Flying-Start	P320 = 1 o 2
25	Sin Función	-
26	Bloquea Programación	-
27 a 31	Sin Función	-
32	Referencia Multispeed con 2ª Rampa	(P221 = 8 o P222 = 8) y P105 = 2
33	Potenciómetro Electrónico: Acelera E.P. con 2ª Rampa	(P221 = 7 o P222 = 7) y P105 = 2
34	Potenciómetro Electrónico: Desacelera E.P. con 2ª Rampa	(P221 = 7 o P222 = 7) y P105 = 2
35	Comando de Avance con 2ª Rampa	(P224 = 1 y P223 = 4) o (P227 = 1 y P226 = 4) y P105 = 2
36	Comando de Retorno con 2ª Rampa	(P224 = 1 y P223 = 4) o (P227 = 1 y P226 = 4) y P105 = 2
37	Acelera E.P./Enciende	P224 = 1 o P227 = 1 P221 = 7 o P222 = 7
38	Desacelera E.P./ Apaga	P224 = 1 o P227 = 1 P221 = 7 o P222 = 7
39	Comando Parar	P224 = 1 o P227 = 1
40	Comando Clave de Seguridad	P224 = 1 o P227 = 1
41	Función 1 Aplicación	-
42	Función 2 Aplicación	-
43	Función 3 Aplicación	-
44	Función 4 Aplicación	-
45	Función 5 Aplicación	-
46	Función 6 Aplicación	-
47	Función 7 Aplicación	-
48	Función 8 Aplicación	-

P271 - Señal de las Entradas Digitales

Rango de Valores:	0 = Todas DIx NPN 1 = (DI1...DI4) - PNP 2 = (DI5...DI8) - PNP 3 = (DI1...DI8) - PNP	Padrón: 0
Propiedades:	cfg	

Descripción:

Configura el padrón para la señal de las entradas digitales, o sea, NPN la entrada digital es activada con 0 V, PNP la entrada digital es activada con + 24 V.

a) GIRA/PARA

Habilita o deshabilita el giro del convertidor a través de la rampa de aceleración.

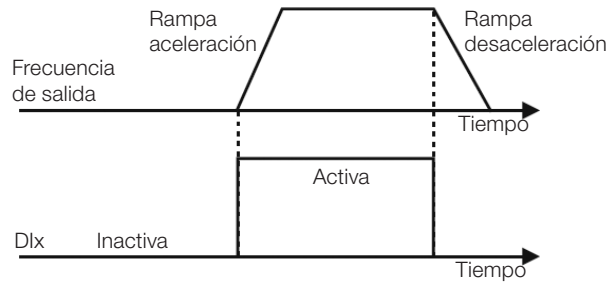


Figura 12.5: Ejemplo de la función Gira/Para

b) HABILITA GENERAL

Habilita el giro del convertidor a través de la rampa de aceleración y deshabilita cortando los pulsos inmediatamente, el motor para por inercia.

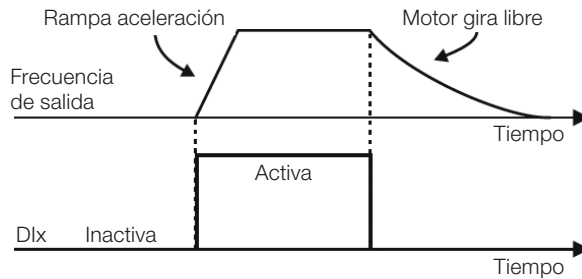


Figura 12.6: Ejemplo de la función Habilita General

c) PARADA RÁPIDA

Cuando es inactiva, deshabilita el convertidor por la rampa de desaceleración de emergencia (P107).

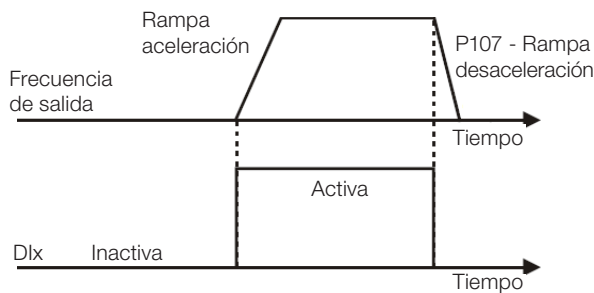


Figura 12.7: Ejemplo de la función Parada Rápida

d) AVANCE/RETORNO

Esta función es la combinación de dos DIs, donde una es programada para avance y otra para retorno.

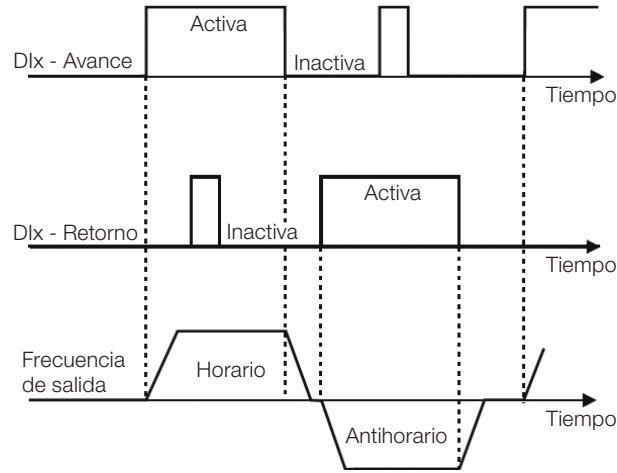


Figura 12.8: Ejemplo de la función Avance/Retorno

e) ENCIENDE/ APAGA

Esta función intenta reproducir el accionamiento de una partida directa a tres hilos con contacto de retención, donde un pulso en la Dlx-Start habilita el giro del motor mientras la Dlx-Stop esté activa.

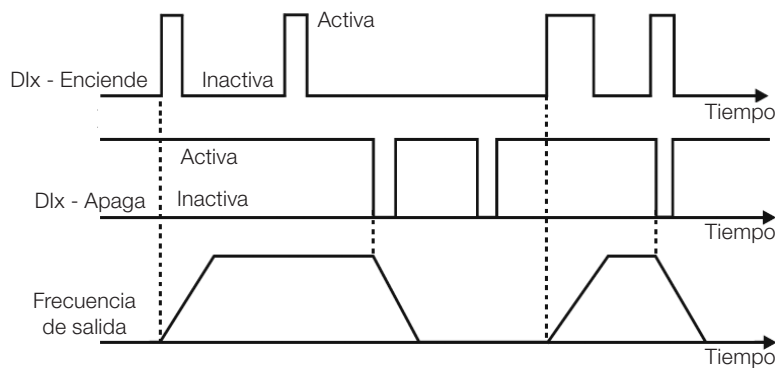


Figura 12.9: Ejemplo de la función Start/Stop



¡NOTA!

Todas las entradas digitales ajustadas para Habilita General, Parada Rápida, Avance/Retorno y Start/Stop deben estar en el estado "Activo" para que el convertidor pueda habilitar el giro del motor.

f) SENTIDO DE GIRO

Si la Dlx estiver Inactiva, el Sentido de Giro es horario, en caso contrario, será el Sentido de Giro antihorario.

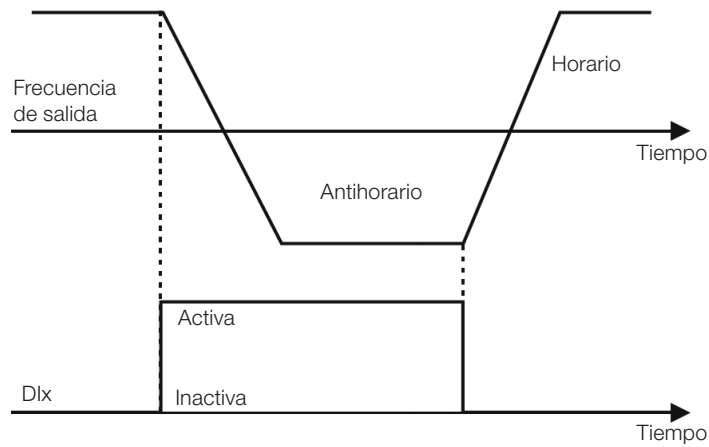


Figura 12.10: Ejemplo de la función Sentido De Giro

g) LOCAL/REMOTO

Si la Dlx estiver Inactiva, el comando Local es seleccionado, en caso contrario, será el comando Remoto.

h) JOG

El comando JOG es la asociación del comando Gira/Para con una referencia de frecuencia vía parámetro P122.

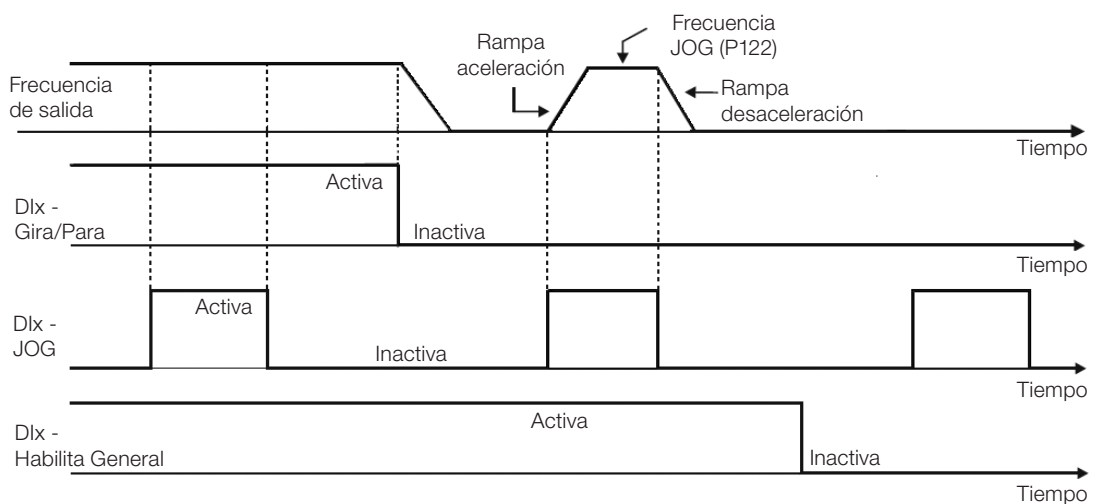


Figura 12.11: Ejemplo de la función JOG

i) POTENCIÓMETRO ELECTRÓNICO (E.P.)

La función E.P. permite el ajuste de frecuencia a través de las entradas digitales programadas para Acelera E.P. y Desacelera E.P. El principio básico de esta función es similar al control de volumen e intensidad de sonido en aparatos electrónicos.

El funcionamiento de la función E.P. también es afectado por el comportamiento del parámetro P120, o sea, se $P120 = 0$ el valor inicial de la referencia del E.P. será P133, si $P120 = 1$ el valor inicial será el último valor de la referencia antes de la deshabilitación del convertidor, y si $P120 = 2$ el valor inicial será la referencia vía teclas P121.

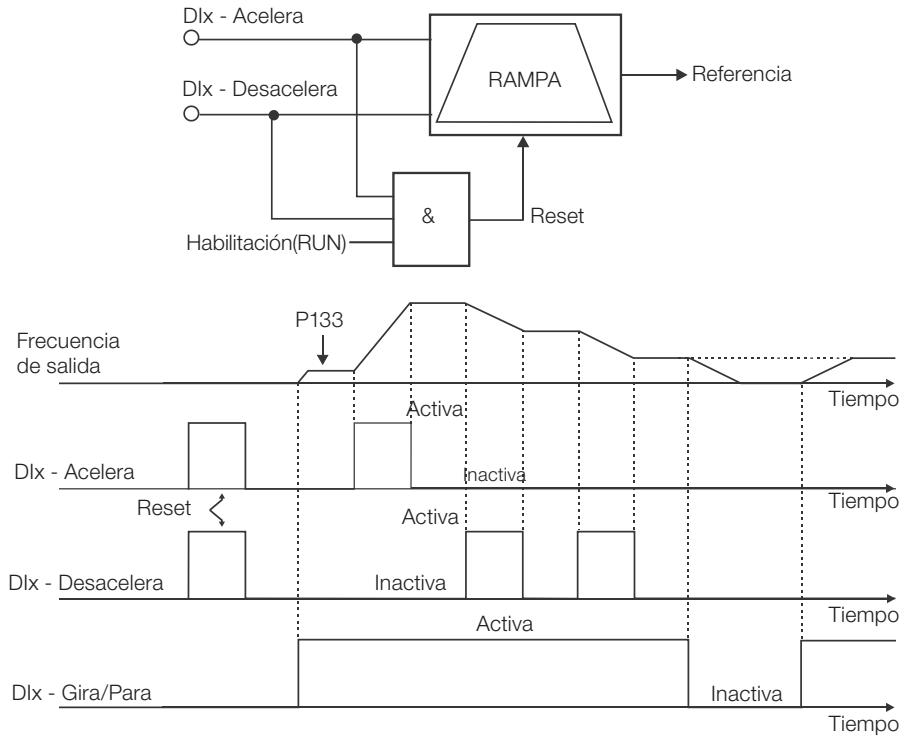


Figura 12.12: Ejemplo de la función Potenciómetro Electrónico (E.P.)

j) MULTISPEED

La referencia multispeed, conforme es descrita en el [Ítem 7.2.3 Parámetros para Referencia de Frecuencia en la página 7-7](#), permite a través de la combinación de hasta tres entradas digitales, seleccionar uno entre ocho niveles de referencia predefinidos en los parámetros P124 a P131. Para más detalles consulte el [Capítulo 7 COMANDO LÓGICO Y REFERENCIA DE FRECUENCIA en la página 7-1](#).

k) 2ª RAMPA

Si la Dlx está Inactiva, el convertidor usa la rampa estándar por P100 y P101, en caso contrario, el mismo usa la 2ª rampa por P102 y P103.

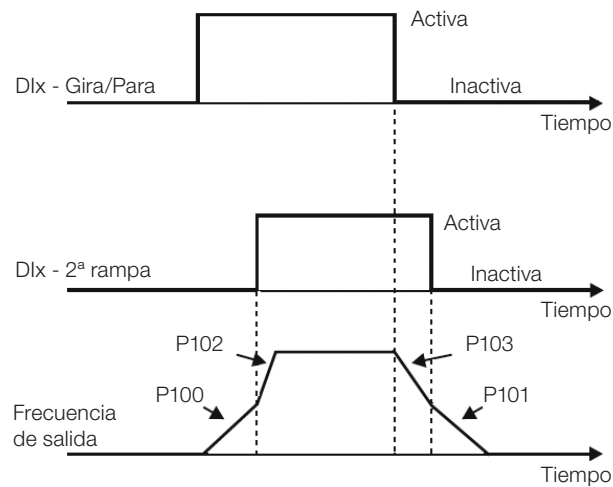


Figura 12.13: Ejemplo de la función 2ª Rampa

l) SIN ALARMA EXTERNO

Si la Dlx está Inactiva, el convertidor activará la alarma externa A090.

m) SIN FALLA EXTERNA

Si la Dlx está Inactiva, el convertidor activará la falla externa F091. En este caso, los pulsos PWM son deshabilitados inmediatamente.

n) RESET DE FALLA

Una vez que el convertidor está con el estado de falla activo y la condición de origen de la falla no está más activa. El reset del estado de falla se llevará a cabo cuando la Dlx programada para esta función esté activa.

o) DESHABILITA FLYING START

Permite que la Dlx, cuando está activa, deshabilite la acción de la función Flying-Start preprogramada en el parámetro P320 = 1 o 2. Cuando la Dlx esté inactiva la función Flying-Start volverá a operar normalmente, consulte la [Sección 11.3 FLYING START/RIDE-THROUGH en la página 11-6](#).

p) BLOQUEA PROG.

Cuando la entrada Dlx esté Activa, no será permitida la alteración de parámetros, independiente de los valores ajustados en P000 y P200. Cuando la entrada Dlx esté en Inactiva, la alteración de parámetros estará condicionada a los valores ajustados en P000 y P200.

q) ACELERA E.P. - ENCIENDE/DESACELERA E.P. - APAGA

Consiste en la función del Potenciómetro Electrónico con capacidad de habilitar el convertidor a través de un pulso en el arranque, y un pulso para la parada cuando la frecuencia de salida es mínima (P133).

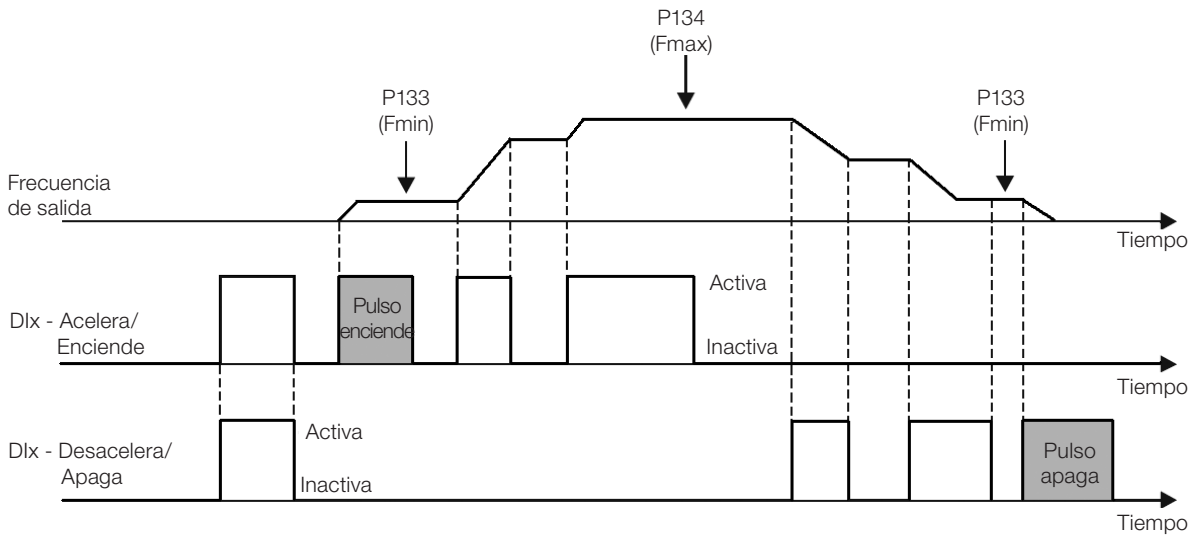


Figura 12.14: Ejemplo de la función Acelera-Enciende/Desacelera-Apaga

r) PARAR

Solamente un pulso en la Dlx deshabilita el convertidor.

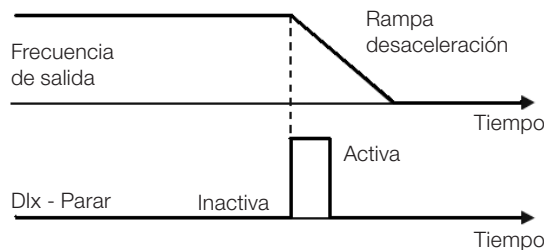


Figura 12.15: Ejemplo de la función Parar

s) CLAVE DE SEGURIDAD

Solamente un pulso inactivo en la Dlx deshabilita el convertidor.

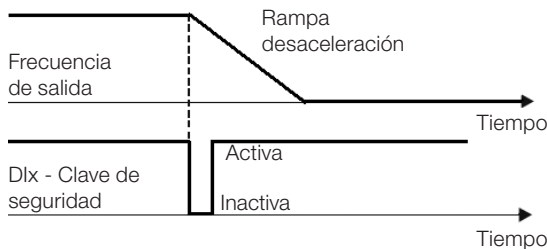


Figura 12.16: Ejemplo de la función Emergencia

12.6 ENTRADA PARA RECEPTOR INFRARROJO

El accesorio CFW300-IOADR utiliza un control remoto infrarrojo para comandar el convertidor. Fue utilizado el protocolo RC-5 (Philips) para comunicación del control con el accesorio. Las informaciones sobre el comando/selección de control remoto son mostradas en los parámetros de abajo.

P840 – Comando de Control IR

Rango de Valores:	0 a FFFF (hexa)	Padrón:
Propiedades:	ro	

Descripción:

A través de este parámetro es posible verificar si el convertidor de frecuencia está recibiendo algún comando válido del control infrarrojo. La utilización del control remoto depende de la lógica implementada en el LADDER del software WPS, a través de los marcadores de sistema (bits). Para más detalles, consulte el help del software WPS.

P841 – Selección de Control IR

Rango de Valores:	0 = Sin Display 1 = Con Display	Padrón: 0
Propiedades:	cfg	

Descripción:

A través de este parámetro es posible seleccionar qué control remoto infrarrojo será utilizado. Para más detalles, consulte la guía de instalación, configuración y operación del módulo de expansión de I/O CFW300-IOADR.

12.7 SALIDAS DIGITALES

El convertidor de frecuencia CFW300 puede accionar hasta 4 salidas digitales a relé (DO1 a DO4) de acuerdo con el accesorio de expansión de IO's conectado al producto. Para más informaciones consulte la [Tabla 12.1 en la página 12-1](#). La configuración de los parámetros de las salidas digitales presentan un comportamiento conforme la descripción detallada a seguir.

P013 - Estado de las Salidas Digitales DO4 a DO1

Rango de Valores:	0 a F (hexa) Bit 0 = DO1 Bit 1 = DO2 Bit 2 = DO3 Bit 3 = DO4	Padrón:
Propiedades:	ro	

Descripción:

A través de este parámetro es posible visualizar el estado de las salidas digitales del CFW300.

El valor de P013 es indicado en hexadecimal, donde cada bit del número indica el estado de una salida digital, es decir, si el Bit 0 es "0" la DO1 está inactiva, si el Bit 0 es "1" la DO1 está activa, y así por delante hasta DO4.



¡NOTA!

El parámetro P013 necesita que el usuario conozca la conversión entre los sistemas numérico binario y hexadecimal.

P275 - Función de la Salida DO1

P276 - Función de la Salida DO2

P277 - Función de la Salida DO3

P278 - Función de la Salida DO4

Rango de Valores:	0 a 44	Padrón:	P275 = 13 P276 = 0 P277 = 0 P278 = 0
--------------------------	--------	----------------	---

Propiedades:

Descripción:

Definen la función de la salida digital DOx, conforme [Tabla 12.7 en la página 12-20](#).

Tabla 12.7: Funciones de la Salida Digitale

Valor	Función	Descripción
0	Sin Función	Inactiva la salida digital
1	$F^* > F_x$	Se activa cuando la referencia de frecuencia F^* (P001) es mayor o igual a F_x (P281)
2	$F > F_x$	Se activa cuando la frecuencia de salida F (P002) es mayor o igual a F_x (P281)
3	$F < F_x$	Se activa cuando la frecuencia de salida F (P002) es menor o igual a F_x (P281)
4	$F = F^*$	Se activa si la frecuencia de salida F (P002) es igual a la referencia F^* (P001) (final de la rampa)
5	Sin Función	Inactiva la salida digital
6	$I_s > I_x$	Se activa si la corriente de salida I_s (P003) $> I_x$ (P290)
7	$I_s < I_x$	Se activa si la corriente de salida I_s (P003) $< I_x$ (P290)
8	Torque $> T_x$	Ativa se o torque no motor T (P009) $> T_x$ (P293)
9	Torque $< T_x$	Ativa se o torque no motor T (P009) $< T_x$ (P293)
10	Remoto	Se activa si el comando está en la situación Remoto (REM)
11	Run	Se activa si el motor está rodando (pulsos PWM de salida activos)
12	Ready	Se activa si el convertidor está pronto para habilitación
13	Sin Falla	Se activa si el convertidor está sin falla
14	Sin F070	Se activa si el convertidor está sin falla de sobrecorriente (F070)
15	Sin Función	Inactiva la salida digital
16	Sin F021/F022	Se activa si el convertidor está sin falla de sobretensión o subtensión (F022 o F021)
17	Sin Función	Inactiva la salida digital
18	Sin F072	Se activa si el convertidor no está con falla de sobrecarga en el motor (F072)
19	4-20 mA OK	Se activa si A_{lx} está programada para 4 a 20 mA (P233 = 1 o 3) y $A_{lx} < 2$ mA
20	Contenido P695	Estado de los Bits 0 a 4 de P695 activan salidas digitales DO1 a DO5, respectivamente
21	Sent. Horario	Se activa si el Sentido de Giro del convertidor es Horario
22 y 23	Sin Función	Inactiva a salida digital
24	Ride-Through	Se activa si el convertidor esta ejecutando la función Ride-Through
25	Precarga OK	Se activa si el relé de precarga de los condensadores en el Link CC ya fue accionado
26	Con Falla	Se activa si el inversor está con falla
27	Sin Función	Inactiva la salida digital
28	SoftPLC	Activa la salida DOx de acuerdo con el área de memoria del SoftPLC. Vea el manual del usuario de la SoftPLC
29 a 34	Sin Función	Inactiva la salida digital
35	Sin Alarma	Se activa cuando el convertidor está sin alarma
36	Sin Falla y Alarma	Se activa cuando el convertidor está sin alarma y sin falla
37	Función 1 de Aplicación	Activa salida DOx de acuerdo con la aplicación SoftPLC
38	Función 2 de Aplicación	Activa salida DOx de acuerdo con la aplicación SoftPLC
39	Función 3 de Aplicación	Activa salida DOx de acuerdo con la aplicación SoftPLC
40	Función 4 de Aplicación	Activa salida DOx de acuerdo con la aplicación SoftPLC
41	Función 5 de Aplicación	Activa salida DOx de acuerdo con la aplicación SoftPLC
42	Función 6 de Aplicación	Activa salida DOx de acuerdo con la aplicación SoftPLC
43	Función 7 de Aplicación	Activa salida DOx de acuerdo con la aplicación SoftPLC
44	Función 8 de Aplicación	Activa salida DOx de acuerdo con la aplicación SoftPLC

P281 - Frecuencia Fx

Rango de Valores: 0,0 a 400,0 Hz **Padrón:** 3,0 Hz

Propiedades:

P282 - Histéresis Fx

Rango de Valores: 0,0 a 15,0 Hz **Padrón:** 0,5 Hz

Propiedades:

Descripción:

Estos parámetros ajustan la histéresis y el nivel de actuación sobre la señal de frecuencia de salida Fx en la entrada F* de la salida digitale a relé. De esta forma, los niveles de conmutación del relé son "P281 + P282" y "P281 - P282".

P290 - Corriente Ix

Rango de Valores: 0 a 40,0 A **Padrón:** $1,0 \times I_{nom}$

Propiedades:

Descripción:

Nivel en porcentaje del torque para activar la salida a relé en las funciones $I_s > I_x$ (6) y $I_s < I_x$ (7). La actuación ocurre sobre una histéresis con nivel superior en P290 y inferior en $P290 - 0,05 \times P295$, o sea, el valor equivalente en Amperes para 5 % de P295 por debajo de P290.

P293 - Torque Tx

Rango de Valores: 0 a 200 % **Padrón:** 100 %

Propiedades:

Descripción:

Nivel porcentual de torque para activar la salida a relé en las funciones Torque > Tx (8) y Torque < Tx (9). La actuación ocurre sobre una histéresis con nivel superior en P293 y inferior en $P293 - 5 \%$. Este valor porcentual está relacionado al torque nominal del motor vinculado a la potencia del convertidor y es expresado en porcentaje de la corriente nominal del motor ($P401 = 100 \%$).

13 FRENADO REOSTÁTICO

El torque (par) de frenado que se puede conseguir a través de la aplicación de convertidores de frecuencia, sin resistor de frenado reostático, varía de 10 % a 35 % del conjugado nominal del motor.

Para se obtener conjugados de frenado mayores, se utiliza resistores para el frenado reostático. En este caso la energía regenerada es disipada en el resistor armado externamente al convertidor de frecuencia.

Este tipo de frenado es utilizado en los casos en que son deseados tiempos de desaceleración cortos o cuando fueren accionados cargas de elevada inercia.

La función de Frenado Reostático solamente puede ser usada si un resistor de frenado se encuentra conectado al CFW300, así como los parámetros relacionados al mismo deben estar ajustados adecuadamente.

P153 - Nivel de Actuación del Frenado Reostático

Rango de Valores: 325 a 460 V **Padrón:** 365 V

Propiedades:

Descripción:

El parámetro P0153 define el nivel de tensión para la actuación del IGBT de frenado, y debe estar compatible con la tensión de alimentación.

Si P153 es ajustado en un nivel muy próximo al nivel de actuación de la sobretensión (F022), ésta puede ocurrir antes de que el resistor de frenado pueda disipar la energía regenerada del motor. Por otro lado, si el nivel es muy por debajo de la sobretensión, la función limita la actuación en un máximo de 15% por debajo del nivel de sobretensión. De esta forma, se garantiza que el resistor de frenado no actuará en la región nominal de operación del Link CC, vea la [Tabla 13.1 en la página 13-1](#). Por lo tanto, aunque el rango de ajuste de P153 sea amplio (325 a 460 V), solamente los valores definidos por el rango de actuación en la [Tabla 13.1 en la página 13-1](#) serán efectivos, o sea, valores por debajo del rango de actuación serán limitados internamente en la ejecución de la función. Valores por encima, desactivarán naturalmente la función.

Tabla 13.1: Niveles de actuación de la sobretensión

Tensión de Entrada	Link CC Nominal	Rango Actuación P0153	P0153 Estándar Fabrica
200 a 240 Vca	339 Vcc	349 a 410 Vcc	365 Vcc

La [Figura 13.1 en la página 13-2](#) muestra un ejemplo de actuación típica del Frenado Reostático, donde se pueden observar las formas de onda hipotéticas de la tensión sobre el resistor de frenado y la tensión del Link CC. De esta manera, cuando el IGBT de frenado conecta el embarrado sobre el resistor externo, la tensión del Link CC cae por debajo del valor estipulado por P0153, manteniendo el nivel por debajo de la falla F021.

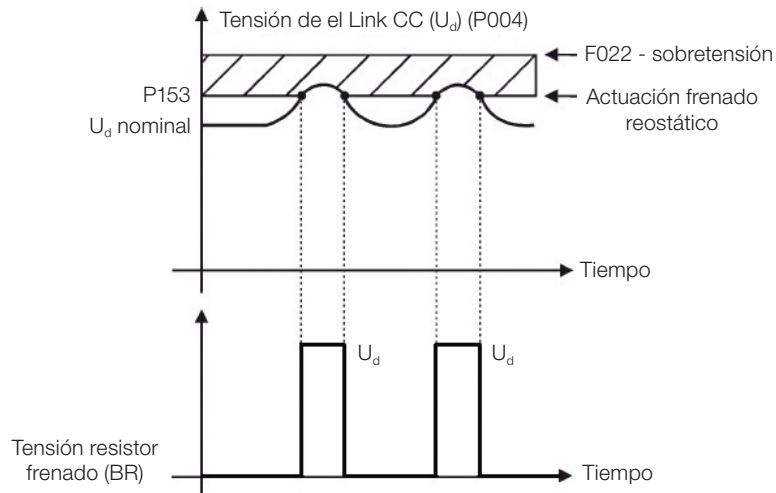


Figura 13.1: Curva de actuación del frenado reostático

Pasos para habilitar el frenado reostático:

- Con el convertidor desenergizado, conecte el resistor de frenado (Consulte el manual del usuario en el Section 3.2 Instalación Eléctrica).
- Ajuste el P0151 en el valor máximo para evitar la actuación de la regulación de tensión del Link CC antes del frenado reostático.



¡PELIGRO!

Asegúrese de que el convertidor está apagado y desconectado antes de manipular las conexiones eléctricas y lea atentamente las instrucciones de instalación del manual del usuario del CFW300.

14 FALLAS Y ALARMAS

La estructura de detección de problemas en el convertidor está basada en la indicación de fallas y alarmas.

En la falla ocurrirá el bloqueo de los IGBTs y la parada del motor por inercia.

La alarma funciona como un aviso para el usuario de que están ocurriendo condiciones críticas de funcionamiento y que podrá ocurrir una falla en caso de que la situación no se modifique.

Consulte el capítulo 6 del manual del usuario CFW300 y el [Capítulo REFERENCIA RÁPIDA DE LOS PARÁMETROS, ALARMAS Y FALLAS en la página 0-1](#) en este manual, para obtener más informaciones referentes a las fallas y alarmas.

14.1 PROTECCIÓN DE SOBRECARGA EN EL MOTOR (F072 Y A046)

La protección de sobrecarga en el motor se basa en el uso de curvas que simulan el calentamiento y enfriamiento del motor en casos de sobrecarga. Los códigos de Falla y Alarma de la protección de sobrecarga del motor son respectivamente, F072 y A046.

La sobrecarga del motor es dada en función del valor de referencia $I_n \times FS$ (corriente nominal del motor multiplicado por el factor de servicio), que es el valor máximo en que la protección de sobrecarga no debe actuar, ya que el motor logra trabajar indefinidamente con ese valor de corriente sin daños.

No obstante, para que esa protección actúe de forma adecuada, se estima la imagen térmica, que corresponde al tiempo de calentamiento y enfriamiento del motor.

Esta imagen térmica es aproximada por una función llamada I_{xt} , la cual integra el valor de la corriente de salida a partir de un nivel previamente definido por P156, P157 y P158. Cuando el valor acumulado alcance el límite, una alarma y/o falla será indicada.

Para garantizar mayor protección en caso de reencendido, esta función mantiene el valor integrado por el función I_{xt} en la memoria no-volátil del convertidor. De esta forma, tras la energización, la función utilizará el valor I_{xt} salvo en esa memoria, para efectuar una nueva evaluación de sobrecarga.

P156 - Corriente de Sobrecarga en Velocidad Nominal

P157 - Corriente de Sobrecarga 50 % de la Velocidad Nominal

P158 - Corriente de Sobrecarga 20 % de la Velocidad Nominal

Rango de Valores:	$0,1 \text{ a } 2,0 \times I_{nom}$	Padrón: $1,2 \times I_{nom}$
Propiedades:		

Descripción:

Estos parámetros definen la corriente de sobrecarga del motor (Ixt - F072). La corriente de sobrecarga del motor es el valor de corriente (P156) a partir del cual, el convertidor entenderá que el motor está operando en sobrecarga.

Cuanto mayor es la diferencia entre la corriente del motor y la corriente de sobrecarga (P156) más rápida será la actuación de la falla F072.

Se recomienda que el parámetro P156 (Corriente de Sobrecarga del Motor a Frecuencia Nominal) sea ajustado a un valor 20 % por encima de la corriente nominal del motor utilizado (P401).

Para desactivar la función de sobrecarga del motor basta ajustar el parámetro P156 a P158 con valores iguales o superiores a dos veces la corriente nominal del convertidor P295.

La [Figura 14.1 en la página 14-2](#) muestra el tiempo de actuación de la sobrecarga en función de la corriente de salida normalizada, en relación a la corriente de sobrecarga (P156, P157 y P158), sea, para una corriente de salida constante con 150 % de sobrecarga, la Falla F072 ocurre en 60 segundos. Por otro lado, para valores de corriente de salida por debajo de P156, P157 y P158, conforme la frecuencia de salida, la falla F072 no ocurre. Para valores por encima de 150 % de P156, P157 y P158 el tiempo de actuación de la falla es menor que 60 s.

P037 - Sobrecarga del Motor Ixt

Rango de Valores:	0,0 a 100,0 %	Padrón:
Propiedades:	ro	

Descripción:

Indica el porcentaje de sobrecarga actual del motor o nivel del integrador de sobrecarga. Cuando este parámetro alcance 6,3 % el convertidor accionará la alarma de sobrecarga del motor (A046). O cuando este parámetro alcance 100,0 % ocurrirá falla "Sobrecarga en el Motor" (F072).

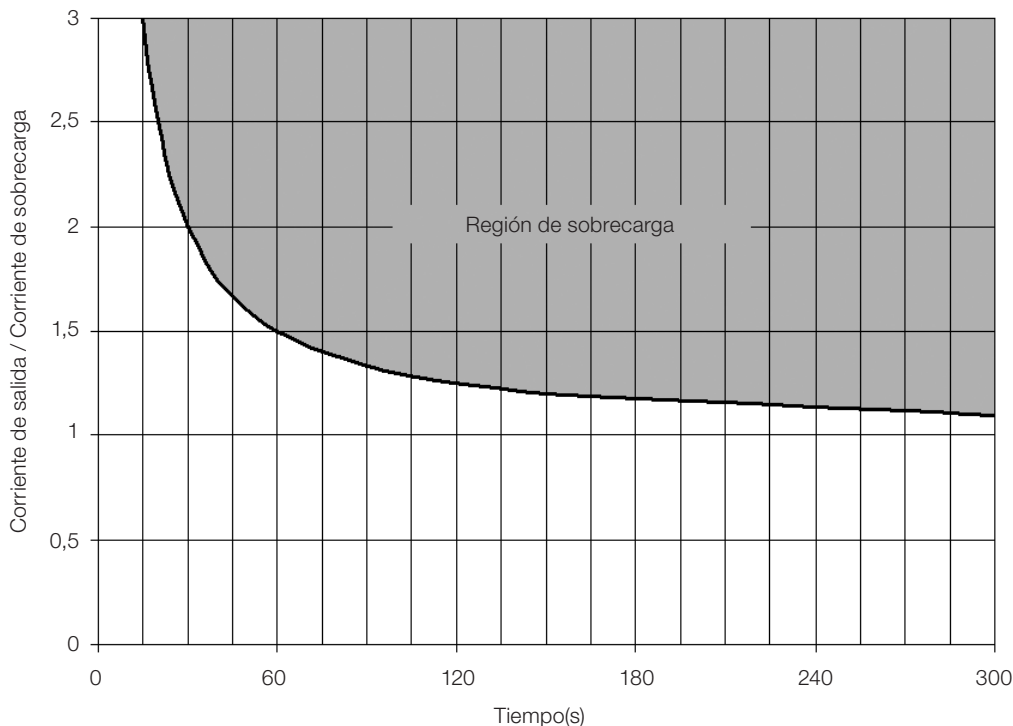


Figura 14.1: Actuación de la sobrecarga del motor

14.2 PROTECCIÓN DE SOBRETENPERATURA DE LOS IGBTs (F051 Y A050)

La temperatura del módulo de potencia es monitoreada y indicada en el parámetro P030 en grados Celsius. Este valor es comparado constantemente con el valor de disparo de la falla y la alarma de sobretemperatura del módulo de potencia F051 y A050, conforme la [Tabla 14.1 en la página 14-3](#).

Tabla 14.1: Niveles de actuación sobretemperatura del módulo de potencia

Tamaño	Nivel A050	Nivel F051
A	90,0 °C	100,0 °C
B	116,0 °C	126,0 °C

P352 - Control del Ventilador

Rango de Valores:	0 = OFF 1 = ON 2 = CT	Padrón: 2
Propiedades:	cfg	

Descripción:

El CFW300 es equipado con un ventilador en el disipador y el accionamiento será controlado vía software por el programa del convertidor de frecuencia.

Las opciones disponibles para el ajuste de este parámetro son las siguientes:

Tabla 14.2: Opciones del parámetro P352

P352	Acción
0 = OFF	Ventilador es apagado
1 = ON	Ventilador es encendido
2 = CT	Ventilador es controlado por software

14.3 PROTECCIÓN DE SOBRETENPERATURA DEL MOTOR (F078)



¡ATENCIÓN!

El PTC debe tener aislamiento reforzado de las partes energizadas del motor y de las demás instalaciones.

Esta función realiza la protección de sobretemperatura del motor a través de la indicación de la falla F078. El motor precisa tener un sensor de temperatura del tipo triple PTC. La lectura del sensor puede ser hecha a través de las entradas analógicas.

Para la lectura del PTC es necesario configurarlo para entrada en corriente y seleccionar la opción "4 = PTC" en P231 o P236. Conectar el PTC entre la fuente de +10 Vcc y la entrada analógica.

La entrada analógica realiza la lectura de la resistencia del PTC y la compara con los valores límites para la falla. Cuando estos valores son excedidos ocurre la indicación de la falla F078. Conforme lo muestra la [Tabla 14.1 en la página 14-3](#).

Tabla 14.3: Niveles de actuación de la falla F078

Resistencia PTC	Aix	Sobretemperatura
$R_{PTC} < 50 \Omega$	$V_{IN} > 9,1 V$	F078
$50 \Omega < R_{PTC} < 3,9 k\Omega$	$9,1 V > V_{IN} > 1,3 V$	Normal
$R_{PTC} > 3,9 k\Omega$	$V_{IN} < 1,3 V$	F078



NOTA!

Para que esta función trabaje adecuadamente, es importante mantener la (las) ganancia(s) y offset(s) de las entradas analógicas con los valores estándar.

La Figura 14.2 en la página 14-4 muestra la conexión del PTC a los bornes del convertidor, vía entrada analógica.

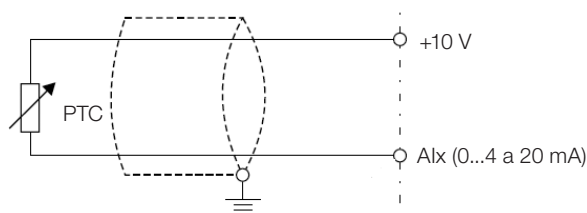


Figura 14.2: Conexión del PTC al CFW300

14.4 PROTECCIÓN DE SOBRECORRIENTE (F070)

La protección de sobrecorriente de salida actúa de forma muy rápida a través del hardware para cortar instantáneamente los pulsos PWM de salida cuando la corriente de salida es elevada. La falla F070 corresponde a un aumento de la corriente entre las fases de salida.

El nivel de corriente de la protección depende del módulo de potencia utilizado para que la protección del mismo sea efectiva, no obstante, este valor está muy por encima de la corriente nominal de operación del convertidor (P295).

14.5 SUPERVISIÓN DE LA TENSIÓN DEL LINK (F021 Y F022)

La tensión del Link CC es constantemente comparada con los valores máximos y mínimos, conforme la tensión de alimentación del convertidor como muestra la Tabla 14.4 en la página 14-4.

Tabla 14.4: Niveles de actuación supervisión de la tensión del Link CC

Red	Nivel F021	Nivel F022
100 a 120 Vac	230 Vcc	460 Vcc
200 a 240 Vac	200 Vcc	410 Vcc

14.6 FALLA DE AJUSTE DO MODO DE CONTROL VVW (F033)

Al final del proceso de Autoajuste del modo VVW (P408 = 1) si el valor estimado de la resistencia estática del motor (P409) es muy grande para el convertidor en uso, el convertidor indicará la falla F033. Además de eso, la modificación manual de P409 también puede causar la falla F033 .

14.7 ALARMA DE FALTA EN LA COMUNICACIÓN CON LA HMI REMOTA (A700)

Tras la conexión de la HMI remota en los bornes del CFW300 es activada una supervisión de la comunicación con la HMI, de forma que la alarma A700 es activada siempre que este lazo de comunicación sea quebrado.

14.8 FALLA DE FALTA EN LA COMUNICACIÓN CON LA HMI REMOTA (F701)

La condición para la falla F701 es la misma de la alarma A700, sin embargo es necesario que la HMI sea fuente para algún comando o referencia (opción Teclas HMI) en los parámetros P220 a P228.

14.9 FALLA DE AUTODIAGNOSIS (F084)

Antes de iniciar una carga del estándar de fábrica (P204 = 5 ó 6), el convertidor realiza la identificación del hardware de potencia para obtener informaciones del modelo de tensión, corriente y disparo del módulo de potencia.

La falla F084 indica un error durante la identificación del hardware, sea un modelo inexistente del convertidor o un circuito interno dañado.



¡NOTA!

Cuando esta falla ocurra, entre en contacto con WEG.

14.10 FALLA EN LA CPU (F080)

La ejecución del firmware del convertidor es supervisada en varios niveles de la estructura interna del firmware. Cuando sea detectada alguna falla interna en la ejecución, el convertidor indicará F080.



¡NOTA!

Cuando esta falla ocurra, entre en contacto con WEG.

14.11 FALLA EN LA FUNCIÓN GUARDA USUARIO (F081)

Esta falla ocurre durante el intento de guardar (P204 = 9) más de 32 parámetros con valores diferentes del estándar de fábrica (P204 = 5 ó 6) o la función Guarda usuario está protegida contra escritura.

14.12 FALLA EN LA FUNCIÓN COPY (F082)

En caso de que el módulo de memoria flash (MMF) haya sido previamente cargado con los parámetros de una versión "diferente" a la del convertidor para el cual está intentando copiar los parámetros, la operación no será efectuada y la HMI indicará la falla F082. Se entiende por versión "diferente" a aquellas que son diferentes en "x" o "y", suponiendo que la numeración de las versiones de software sea descrita como Vx.yz.

14.13 ALARMA EXTERNO (A090)

Es necesario programar la entrada digital Dlx para "sin alarma externa". Si la Dlx está inactiva, el convertidor activará la alarma externa A090. Al activar la Dlx, el mensaje de alarma automáticamente desaparecerá del display de la HMI. El motor continúa trabajando normalmente, independientemente del estado de tal entrada.

14.14 FALLA EXTERNA (F091)

Es necesario programar la entrada digital Dlx para "sin falla externa". Si la Dlx está inactiva, el convertidor activará la falla externa F091. En este caso, los pulsos PWM son deshabilitados inmediatamente.

14.15 HISTÓRICO DE FALLAS

El convertidor es capaz de almacenar un conjunto de informaciones sobre las tres últimas fallas ocurridas, tales como: número de falla, corriente (P003), tensión en el Link CC (P004), frecuencia de salida (P005) y temperatura del módulo de potencia (P030).

P048 - Alarma Actual

P049 - Falla Actual

Rango de Valores:	0 a 999	Padrón:
Propiedades:	ro	

Descripción:

Indican el número de la Alarma (P048) o de la Falla (P049) que eventualmente esté presente en el convertidor.

P050 - Última Falla

P060 - Segunda Falla

P070 - Tercera Falla

Rango de Valores:	0 a 999	Padrón:
Propiedades:	ro	

Descripción:

Indican el número de la falla ocurrida.

P051 - Corriente de Salida Última Falla

Rango de Valores:	0,0 a 40,0 A	Padrón:
Propiedades:	ro	

Descripción:

Indican la corriente de salida al instante de la falla ocurrida.

P052 - Link CC Última Falla

Rango de Valores:	0 a 524 V	Padrón:
Propiedades:	ro	

Descripción:

Indican la tensión del Link CC al instante de la falla ocurrida.

P053 - Frecuencia de Salida Última Falla

Rango de Valores:	0,0 a 400,0 Hz	Padrón:
Propiedades:	ro	

Descripción:

Indican la frecuencia de salida al instante de la falla ocurrida.

P054 - Temperatura en los IGBTs Última Falla

Rango de Valores:	0,0 a 200,0 °C	Padrón:
Propiedades:	ro	

Descripción:

Indican la temperatura en los IGBTs al instante de la falla ocurrida.

14.16 CONTROL DE FALLAS

Los parámetros relacionados con el control de las protecciones de motor de la operación y el convertidor están en este grupo.

P340 - Tiempo Autoreset

Rango de Valores:	0 a 255 s	Padrón: 0 s
Propiedades:	cfg	

Descripción:

Define el intervalo, tras una falla, para accionar el autoreset del convertidor. Si el valor de P340 es cero, la función autoreset de falla es deshabilitada.



¡NOTA!

La función de autoreset es bloqueada si una misma falla ocurre por tres veces consecutivas, dentro del intervalo de 30 s .

P358 - Configuración de la Falla de Encoder

Rango de Valores:	0 = Inactivas 1 = F067 activa 2 = F079 activa 3 = F067, F079 activas	Padrón: 3
Propiedades:	cfg	

Descripción:

Este parámetro permite deshabilitar individualmente la detección por software de las fallas: a) F067 - Cableado Invertido Encoder/Motor y b) F079 - Falla Señales Encoder. La verificación por software de las fallas F067 y F079 quedará deshabilitada cuando P358 = 0.

15 PARÁMETROS DE LECTURA

Es importante destacar que todos los parámetros de este grupo pueden apenas ser visualizados en el display de la HMI, y no permiten alteraciones por parte del usuario.

P001 - Referencia de Velocidad

Rango de Valores:	0 a 9999	Padrón:
Propiedades:	ro	

Descripción:

Este parámetro presenta independientemente de la fuente de origen, el valor de la referencia de velocidad en la unidad y escala definida para la referencia por P208, P209 y P210. El fondo de escala y unidad de la referencia en el estándar de fábrica son 60,0 Hz para P204 = 5 y 50,0 Hz para P204 = 6.

P002 - Velocidad de Salida (Motor)

Rango de Valores:	0 a 9999	Padrón:
Propiedades:	ro	

Descripción:

El parámetro P002 indica la velocidad impuesta en la salida del convertidor, en la misma escala definida para el P001. En este parámetro, no son mostradas las compensaciones efectuadas en la frecuencia de salida, para tanto utilice el P005.

P003 - Corriente del Motor

Rango de Valores:	0,0 a 40,0 A	Padrón:
Propiedades:	ro	

Descripción:

Indica la corriente de salida del convertidor en Amperes RMS (Arms).

P004 - Tensión del Link CC (Ud)

Rango de Valores:	0 a 524 V	Padrón:
Propiedades:	ro	

Descripción:

Indica la tensión en el Link CC de corriente continua en Volts (V).

P005 - Frecuencia de Salida (Motor)

Rango de Valores:	0,0 a 400,0 Hz	Padrón:
Propiedades:	ro	

Descripción:

Frecuencia real instantáneamente aplicada en el motor en Hertz (Hz).

P006 - Estado del Convertidor

Rango de Valores:	Conforme Tabla 15.1 en la página 15-2	Padrón:
Propiedades:	ro	

Descripción:

Indica uno de los posibles estados del convertidor. En la Table a seguir es presentada la descripción de cada estado, así como la indicación en la HMI.

Tabla 15.1: Estados del convertidor - P006

P006	Estado	HMI	Descripción
0	Ready		Indica que el convertidor está pronto para ser habilitado
1	Run		Indica que el convertidor está habilitado
2	Sub		Indica que el convertidor está con tensión de red insuficiente para operación (subtensión), y no acepta comando de habilitación
3	Falla		Indica que el convertidor está en estado de falla. El código de falla aparece parpadeando
4	Autoajuste		Indica que el convertidor está ejecutando la rutina de Autoajuste
5	Configuración		Indica que el convertidor está con programación de parámetros incompatible. Luego de presionar la tecla P , permanecerá indicando una flecha hasta que se corrija la programación incorrecta, conforme la figura de al lado. Consulte la Sección 5.3 SITUACIONES PARA EL ESTADO CONFIG en la página 5-5
6	Frenado CC		Indica que el convertidor está aplicando el Frenado CC durante el arranque y/o parada del motor

P007 - Tensión de Salida

Rango de Valores:	0 a 240 V	Padrón:
Propiedades:	ro	

Descripción:

Indica la tensión de línea en la salida del convertidor, en Volts (V).

P009 - Torque en el Motor

Rango de Valores:	-200,0 a 200,0 %	Padrón:
Propiedades:	ro, VVW	

Descripción:

Indica el torque desarrollado por el motor en relación al torque nominal.

P012 - Estado de las Entradas Digitales

Consulte la [Sección 12.5 ENTRADAS DIGITALES](#) en la página 12-10.

P013 - Estado de las Salidas Digitales

Consulte la [Sección 12.7 SALIDAS DIGITALES](#) en la página 12-19.

P014 - Valor de la Salida Analógica AO1
P015 - Valor de la Salida Analógica AO2

Consulte la [Sección 12.3 SALIDAS ANALÓGICAS](#) en la página 12-5.

P018 - Valor de la Entrada Analógica AI1
P019 - Valor de la Entrada Analógica AI1

Consulte la [Sección 12.1 ENTRADAS ANALÓGICAS](#) en la página 12-1.

P022 - Valor de la Entrada en Frecuencia FI en Hz

Consulte la [Sección 12.4 ENTRADA EN FRECUENCIA](#) en la página 12-7.

P023 - Versión de Software Principal
P024 - Versión de Software Accesorio de Expansión de IO's
P025 - Versión de Software Accesorio de Comunicación
P027 - Configuración de lo Accesorio de Expansión de IO's
P028 - Configuración de lo Accesorio de Comunicación
P029 - Configuración del Hardware de Potencia

Consulte la [Sección 6.1 DATOS DEL CONVERTIDOR](#) en la página 6-1.

P030 - Temperatura del Módulo de Potencia

Rango de Valores:	0,0 a 200,0 °C	Padrón:
Propiedades:	ro	

Descripción:

Valor de la temperatura en °C medida en el interior del módulo de potencia, a través del NTC interno.

P037 - Sobrecarga del Motor Ixt

Consulte la [Sección 14.1 PROTECCIÓN DE SOBRECARGA EN EL MOTOR \(F072 Y A046\)](#) en la página 14-1.

P038 - Velocidad del Encoder

Rango de Valores:	-9999 a 9999 rpm	Padrón:
Propiedades:	ro	

Descripción:

Este parámetro presenta la velocidad instantánea del encoder en rotaciones por minuto (RPM), la medición no es filtrada y es actualizada cada 6ms.

P039 - Contador de los Pulsos del Encoder

Rango de Valores:	0 a 9999	Padrón:
Propiedades:	ro	

Descripción:

A través de este parámetro se puede verificar el número de pulsos contados a partir del encoder en cuadratura. El conteo puede ser incrementado de 0 a 9999 (giro Horario) o disminuido de 9999 a 0 (giro Antihorario).

P045 - Horas con Ventilador Encendido

Rango de Valores:	0 a FFFF (hexa)	Padrón:
Propiedades:	ro	

Descripción:

Indica el número de horas que el ventilador del disipador se quedo encendido. Este valor es mantenido mismo cuando el convertidor de frecuencia es apagado (sin alimentación de corriente). Ajustándose P204 = 2, el valor del parámetro P045 pasará a ser cero.

P047 - Estado CONF

Rango de Valores:	0 a 999	Padrón:
Propiedades:	ro	

Descripción:

Este parámetro muestra la situación de origen del modo Config. Consulte la [Sección 5.3 SITUACIONES PARA EL ESTADO CONFIG](#) en la página 5-5.

16 COMUNICACIÓN

Para el intercambio de informaciones vía red de comunicación, el CFW300 dispone de varios protocolos estandarizados de comunicación Modbus, CANopen, DeviceNet y Profibus DP .

Para más detalles referentes a la configuración del convertidor para operar en esos protocolos, consulte los manuales del usuario del CFW300 para comunicación con la red deseada. A seguir, están listados los parámetros relacionados a la comunicación.

16.1 INTERFAZ SERIAL USB, BLUETOOTH, RS-232 Y RS-485

P308 - Dirección Serial

P310 - Tasa de Comunicación Serial

P311 - Configuración de los Bytes de la Interfaz Serial

P312 - Protocolo Serial

P313 - Acción para Error de Comunicación

P314 - Watchdog Serial

P316 - Estado de la Interfaz Serial

P681 - Velocidad del Motor en 13 bits

P682 - Control Serial/USB

P683 - Referencia de Velocidad vía Serial/USB

Descripción:

Parámetros para configuración y operación de las interfaces seriales RS-232, RS-485, USB y Bluetooth. Para descripción detallada, consulte el manual del usuario Modbus RTU, disponible para download en el sitio de WEG - www.weg.net.

P770 - Nombre Local Bluetooth

Rango de 0 a 9999

Padrón: 0

Valores:

Propiedades:

Descripción:

Este parámetro identifica el dispositivo Bluetooth con un nombre amigable en la red. Tal nombre permanece restringido a los cuatro dígitos disponibles en el display del convertidor.

El valor padrón de este parámetro está relacionado con los últimos cuatro dígitos del número de serie del convertidor.



¡NOTA!

El parámetro P770 está disponible solamente con el accesorio Bluetooth conectado.

P771 - Contraseña de Paridad Bluetooth

Rango de Valores: 0 a 9999

Padrón: 1234

Propiedades:

Descripción:

Este parámetro define la contraseña de la paridad Bluetooth. Esta contraseña se limita a cuatro dígitos disponibles en el display del convertidor. Es recomendable que cambie esta contraseña de usuario.



¡NOTA!

El parámetro P771 está disponible solamente con el accesorio Bluetooth conectado.

16.2 INTERFAZ CAN - CANOPEN/DEVICENET

P684 - Control CANopen/DeviceNet/Profibus DP

P685 - Referencia de Velocidad CANopen/DeviceNet/Profibus DP

P700 - Protocolo CAN

P701 - Dirección CAN

P702 - Tasa de Comunicación CAN

P703 - Reset de Bus Off

P705 - Estado del Controlador CAN

P706 - Contador de Telegramas CAN Recibidos

P707 - Contador de Telegramas CAN Transmitidos

P708 - Contador de Errores de Bus Off

P709 - Contador de Mensajes CAN Perdidas

P710 - Instancias de I/O DeviceNet

P711 - Lectura #3 DeviceNet

P712 - Lectura #4 DeviceNet

P713 - Lectura #5 DeviceNet

P714 - Lectura #6 DeviceNet

P715 - Escritura #3 DeviceNet

P716 - Escritura #4 DeviceNet

P717 - Escritura #5 DeviceNet

P718 - Escritura #6 DeviceNet

P719 - Estado de la Red DeviceNet

P720 - Estado del Maestro DeviceNet

P721 - Estado de la Comunicación CANopen

P722 - Estado del Nudo CANopen

Descripción:

Parámetros para configuración y operación de la interfaz CAN. Para descripción detallada, consulte el manual de la comunicación CANopen o manual de la comunicación DeviceNet, están disponibles para download en el sitio de WEG - www.weg.net.

16.3 INTERFAZ PROFIBUS DP

P740 - Estado Comunicación Profibus

P742 - Lectura #3 Profibus

P743 - Lectura #4 Profibus

P744 - Lectura #5 Profibus

P745 - Lectura #6 Profibus

P746 - Escritura #3 Profibus

P747 - Escritura #4 Profibus

P748 - Escritura #5 Profibus

P749 - Escritura #6 Profibus

P750 - Dirección Profibus

P751 - Selección Telegrama Profibus

P754 - Tasa Comunicación Profibus

Descripción:

Parámetros para configuración y operación de la interfaz Profibus DP. Para descripción detallada, consulte el manual de comunicación Profibus DP, disponible para download en el sitio de WEG - www.weg.net.

16.4 ESTADOS Y COMANDOS DE LA COMUNICACIÓN

P681 - Velocidad en 13 bits

P695 - Valor para las Salidas Digitales

P696 - Valor 1 para Salidas Analógicas

P697 - Valor 2 para Salidas Analógicas

Descripción:

Parámetros utilizados para el monitoreo y para el control del convertidor de frecuencia CFW300 utilizando interfaces de comunicación. Para la descripción detallada, consulte el manual de comunicación de acuerdo con la interfaz utilizada. Estos manuales son están disponibles para download en el sitio de WEG - www.weg.net.

17 SOFTPLC

La función SoftPLC permite que el convertidor de frecuencia asuma funciones de CLP (Controlador Lógico Programable). Para más detalles referentes a la programación de esas funciones, en el CFW300, consulte el manual SoftPLC del CFW300. A seguir están descritos los parámetros relacionados a la SoftPLC.

P900 - Estado de la SoftPLC

Rango de Valores:	0 = Sin Aplicativo 1 = Instalando Aplicativo 2 = Aplicativo Incompatible 3 = Aplicativo Parado 4 = Aplicativo en Ejecución	Padrón: 0
Propiedades:	ro	

Descripción:

Permite al usuario visualizar el status en que la SoftPLC se encuentra. Se no hay aplicativo instalado, los parámetros P902 a P959 no serán mostrados en la HMI.

Si este parámetro presenta la opción 2 ("Aplic. Incomp."), indica que el programa del usuario cargado en la memoria de la SoftPLC no es compatible con la versión de firmware del CFW300.

En este caso, es necesario que el usuario recompile su proyecto en el WLP, considerando la nueva versión del CFW300 y realce nuevamente el download. En caso que esto no sea posible, se puede hacer el "upload" de este aplicativo con el WLP, desde que la contraseña del aplicativo sea conocida o que la contraseña no esté habilitada.

P901 - Comando para SoftPLC

Rango de Valores:	0 = Para Aplicación 1 = Ejecuta Aplicación 2 = Excluye Aplicación	Padrón: 0
Propiedades:	cfg	

Descripción:

Permite parar, rodar o excluir un aplicativo instalado, no obstante, para eso, el motor debe estar deshabilitado.

P902 - Tiempo Ciclo de Scan

Rango de Valores:	0 a 9.999 s	Padrón: 0
Propiedades:	ro	

Descripción:

Consiste en el tiempo de barradura del aplicativo. Cuanto más extenso es el aplicativo, mayor tiende a ser el tiempo de barradura.

P904 - Acción para Aplicación no rodando

Rango de Valores:	0 = Inactivo 1 = Genera Alarma 2 = Genera Falla	Padrón:
Propiedades:	cfg	

Descripción:

Define qué acción será tomada por el producto, en caso de que la condición de SoftPLC no rodando sea detectada, pudiendo generar alarma A708 (1), generar falla F709 (2), o ninguna de las acciones anteriores, permaneciendo Inactivo (0).

P910 hasta P959 - Parámetros SoftPLC

Rango de Valores:	-9999 a 9999	Padrón: 0
Propiedades:		

Descripción:

Consisten en parámetros de uso definido por la función SoftPLC.



¡NOTA!

Los parámetros P910 y P919 solamente puede ser visto cuando la aplicación instalada.